

Seria PHV.

Efektywne rozwiązanie dla sytuacji wymagających dużych prędkości powietrza.



Solidne i niezawodne kurtyny **Thermoscreens** serii PHV zostały zaprojektowane do otworów, w których wymagane jest uzyskanie wyższej niż normalnie prędkości powietrza. PHV to idealne rozwiązanie zarówno dla hoteli, lotnisk czy budynków komercyjnych, zapewniają niezwykle skuteczną separację klimatu w bramach o wysokości do 4 metrów.

Wielkości (Dostępne zestawy połączeniowe)

Szerokość: 1m, 1.5m, 2m

Wysokość montażu

Do 4m

Kolor

Standardowy kolor RAL 9016

(biały) **Gwarancja**

2 lata

Główne cechy.



Wodna



Elektryczna



Zimna



ErP zgodny



Dowolny kolor

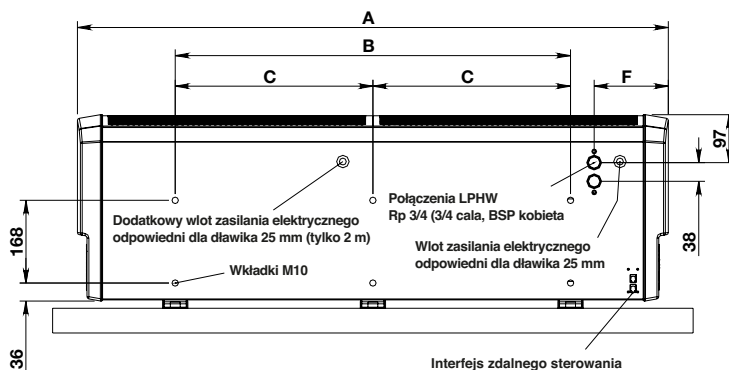
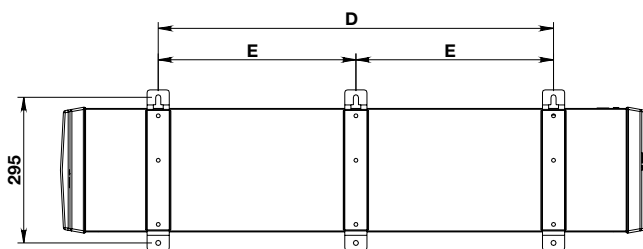
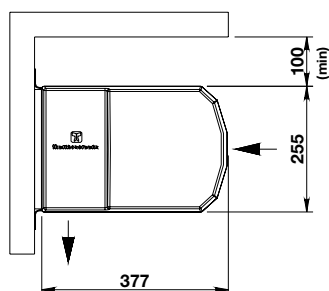
- zgodność z wytycznymi ErP i BMS
- Wymienniki wodne dla niskich lub wysokich temperatur wody grzewczej (od 60°C do 90°C)
- wersja z wymiennikiem wodnym dostarczana z zaworem 3-drogowym i siłownikiem
- Wysokowydajne elementy grzewcze do natychmiastowego ogrzewania (wersja elektryczna)
- malowanie na dowolny kolor RAL
- zestawy łączeniowe do łączenia wielu urządzeń
- ożliwość zmiany zasilania z 3-fazowego na 1-fazowe (wersja elektryczna)
- Opcjonalne filtry





Seria PHV | Do montażu odsłoniętego

Wersja	Wymiary (L x W x D) (mm)	Dostawa (50Hz)	Ładuję (A) na fazę	Moc ciepna (kW)	Maksymalna prędkość (m/s)	Maksymalna objętość powietrza (m³/h)	Waga (kg)	Wyjście hałasu dB(A) @3m		
								W	S	N
Elektryczna										
PHV1000E	1196x377x255	400V~3P&N	18.7	6/12	12.0	2880	32	59	57	56
PHV1500E	1746x377x255	400V~3P&N	27.9	9/18	12.0	4020	45	60	57	53
PHV2000E	2296x377x255	400V~3P&N	37.5	12/24	12.0	5760	62	61	59	58
Wodna 2 row 82/71										
PHV1000W	1196x377x255	230V~1P&N	1.3	6/12	11	2630	35	59	57	56
PHV1500W	1746x377x255	230V~1P&N	1.8	9/18	11	3670	47	60	57	53
PHV2000W	2296x377x255	230V~1P&N	2.7	12/24	11	5260	64	61	59	58
Wodna 3 row 60/40										
PHV1000W	1196x377x255	230V~1P&N	1.3	6/12	10.5	2370	35	59	57	56
PHV1500W	1746x377x255	230V~1P&N	1.8	6/18	10.5	3300	47	60	57	53
PHV2000W	2296x377x255	230V~1P&N	2.7	12/24	10.5	4730	64	61	59	58
Zimna										
PHV1000A	1196x377x255	230V~1P&N	1.3	-	12.0	2880	29	59	57	56
PHV1500A	1746x377x255	230V~1P&N	1.8	-	12.0	4020	43	60	57	53
PHV2000A	2296x377x255	230V~1P&N	2.7	-	12.0	5760	58	61	59	58



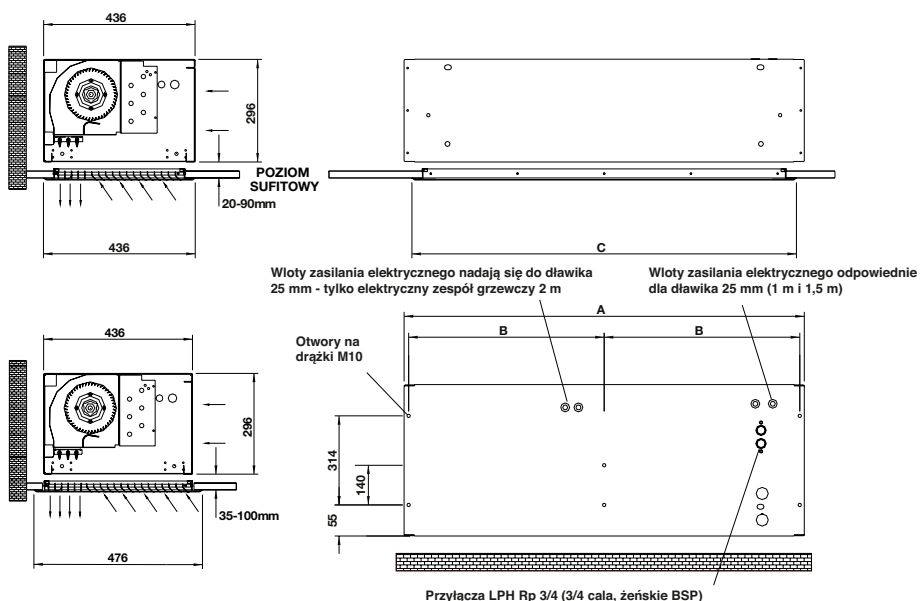
	PHV1000	PHV1500	PHV2000
--	---------	---------	---------

A (mm)	1196	1746	2296
B (mm)	800	1400	1896
C (mm)	-	700	948
D (mm)	800	1300	1824
E (mm)	-	650	912
F (mm)	226	271	228



Seria PHV | Do zabudowy

Wersja	Wymiary (L x W x D) (mm)	Standard rozmiar kratki (mm)	Dostawa (50Hz)	Ładuję (A) na fazę	Moc ciepła (kW)	Maksymal- na pręd- kość (m/s)	Maksymalna objętość powietrza (m³/h)	Waga (kg)	Wyjście hałasu dB(A) @3m		
									W	Ś	N
Elektryczna											
PHV1000ER	1150x436x296	1104x436	400V~3P&N	18.7	6/12	11.5	2750	37	59	57	56
PHV1500ER	1650x436x296	1604x436	400V~3P&N	27.9	9/18	11.5	3840	53	60	57	53
PHV2000ER	2240x436x296	2190x436	400V~3P&N	37.5	12/24	11.5	5500	71	61	59	58
Wodna 2 row 82/71											
PHV1000WR	1150x436x296	1104x436	230V~1P&N	1.3	6/12	10.5	2500	40	59	57	56
PHV1500WR	1650x436x296	1604x436	230V~1P&N	1.8	9/18	10.5	3500	55	60	57	53
PHV2000WR	2240x436x296	2190x436	230V~1P&N	2.7	12/24	10.5	5010	73	61	59	58
Wodna 3 row 60/40											
PHV1000WR	1150x436x296	1104x436	230V~1P&N	1.3	6/12	10.0	2250	40	59	57	56
PHV1500WR	1650x436x296	1604x436	230V~1P&N	1.8	9/18	10.0	3150	55	60	57	53
PHV2000WR	2240x436x296	2190x436	230V~1P&N	2.7	12/24	10.0	4510	73	61	59	58
Zimna											
PHV1000AR	1150x436x296	1104x436	230V~1P&N	1.3	-	11.5	2750	33	59	57	56
PHV1500AR	1650x436x296	1604x436	230V~1P&N	1.8	-	11.5	3840	47	60	57	53
PHV2000AR	2240x436x296	2190x436	230V~1P&N	2.7	-	11.5	5500	63	61	59	58



Standardowa wpuszczana kratka

	PHV1000R	PHV1500R	PHV2000R
A (mm)	1150	1650	2240
B (mm)	-	800	1095
C (mm)	1104	1604	2190
Aperture			
Length (mm)	1055	1555	2145
Width (mm)	390	390	390

Szersza wpuszczona kratka

	PHV1000R	PHV1500R	PHV2000R
A (mm)	1150	1650	2240
B (mm)	-	800	1095
C (mm)	1190	1690	2290
Aperture			
Length (mm)	1150	1650	2240
Width (mm)	436	436	436

Obliczenia natężenia przepływu wody i spadku ciśnienia dla różnych temperatur wody.

Aby obliczyć natężenie przepływu wody i spadek ciśnienia w cewce, użyj naszego programu do obliczania cewki. Następnie oblicz nową kroplę wody (zawór) za pomocą następującego wzoru:

$$\text{Nowy spadek ciśnienia wody (zawór)} = \frac{82/71 \text{ Spadek ciśnienia wody (zawór)}}{82/71 \text{ Natężenie przepływu wody}} \times \left(\frac{\text{Nowy przepływ wody}}{82/71 \text{ Natężenie przepływu wody}} \right)^2$$

Przykład:

PHV1500WV at 85/65°C, EAT = 20°C

82/71 Przepływ wody = 23.4 l/min
(z tabeli przepływu wody i spadku ciśnienia poniżej)

Nowy Przepływ wody = 11.4 l/min
(z programu do obliczania cewek Thermoscreens)

Nowy spadek ciśnienia wody (cewka) = 0.6 kPa
(z programu do obliczania cewek Thermoscreens)

W związku z tym:

Nowy spadek ciśnienia wody (zawór) =

$$7.0 \times \left(\frac{11.4}{23.4} \right)^2 = 1.7 \text{ kPa}$$

Przeliczniki:

1 kPa = 0.102m Kolumna wodna
10 l na minutę = 0.6 m³/h

Natężenie przepływu wody i spadek ciśnienia.

PHV Series	2-rzędowa cewka (oparta na 82 / 71 °C)			3-rzędowa cewka (oparta na 60 / 40 °C)		
	Natężenie przepływu wody (l/min)	Spadek ciśnienia wody (cewka) ΔP (kPa)	Spadek ciśnienia wody (zawór) ΔP (kPa)	Natężenie przepływu wody (l/min)	Spadek ciśnienia wody (cewka) ΔP (kPa)	Spadek ciśnienia wody (zawór) ΔP (kPa)
PHV1000W/ PHV1000WR	15.6	1.0	4.0	8.6	7.2	2.5
PHV1500W/ PHV1500WR	23.4	2.5	7.0	12.9	6.5	3.5
PHV2000W/ PHV2000WR	31.2	4.7	10.0	17.1	13.8	4.5

Akcesoria.

Opis	Numer części
Przedłużacz głównej i podrzędnej kurtyny: 3m	T5951001
Przedłużacz Ecopower: 10m	T5951050
Przedłużacz Ecopower: 15m	T5951060
Przedłużacz Ecopower: 30m	T5951020
Łącznik "coupler"	T5951030
Filters (Water/Ambient)	T7402510
Zestaw do łączenia	T7308200

Zawór 3-portowy z napędem silnikowym jest dostarczany luzem z kurtynami powietrznymi serii PHV ogrzewanymi wodą, które są montowane w rurociągu podczas instalacji.

Thermoscreens

Twoje środowisko jest naszą wiedzą.

Firma Thermoscreens była jednym z pionierów nowoczesnej technologii kurtyn powietrznych i do dnia dzisiejszego pozostaje w czołówce jej ewolucji. Nasz zespół ds. sprzedaży współpracuje z międzynarodową siecią dystrybutorów, dostarczając rozwiązania klientom w ponad 50 krajach. Nasza nazwa jest synonimem najwyższych standardów jakości; nasze produkty słyną z efektywności energetycznej, niezawodności i łatwości użytkowania.

