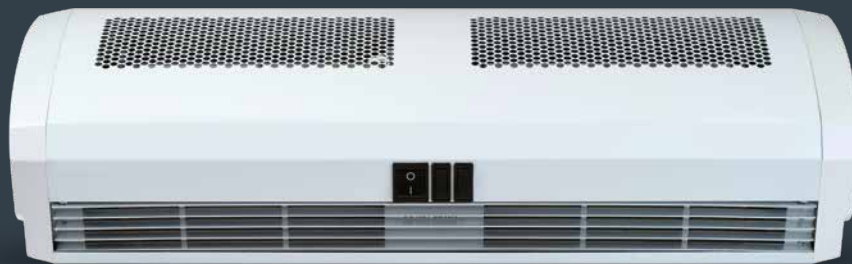


Seria JET.

Ogrzewacze powietrza do drzwi
o małym natężeniu ruchu.



Wydajne i wysoce efektywne ogrzewacze **JET** zapewniają ciepło i komfort w zamontowanych pomieszczeniach. Są idealnym rozwiązaniem dla otworów, które nie są często używane i są zwykle zamknięte.

Kluczowe cechy.



Elektryczna

- Enevooszczędne ogrzewanie pomieszczenia
- Dwa poziomy mocy grzewczej (Pełna moc/półowa mocy)
- Wybór wyjść 3kW, 4.5kW, 6kW
- Regulowany wspornik montażowy do optymalizacji kierunku nawiewu powietrza
- Dwie szerokości. Trzy poziomy mocy grzewczej

Wielkości

Szerokość: 600mm (3kW),
800mm (4.5kW / 6kW)

Wysokość montażu

Do 2.3m

Kolor

Standardowy kolor RAL 9010 (biały)

Gwarancja

1 rok

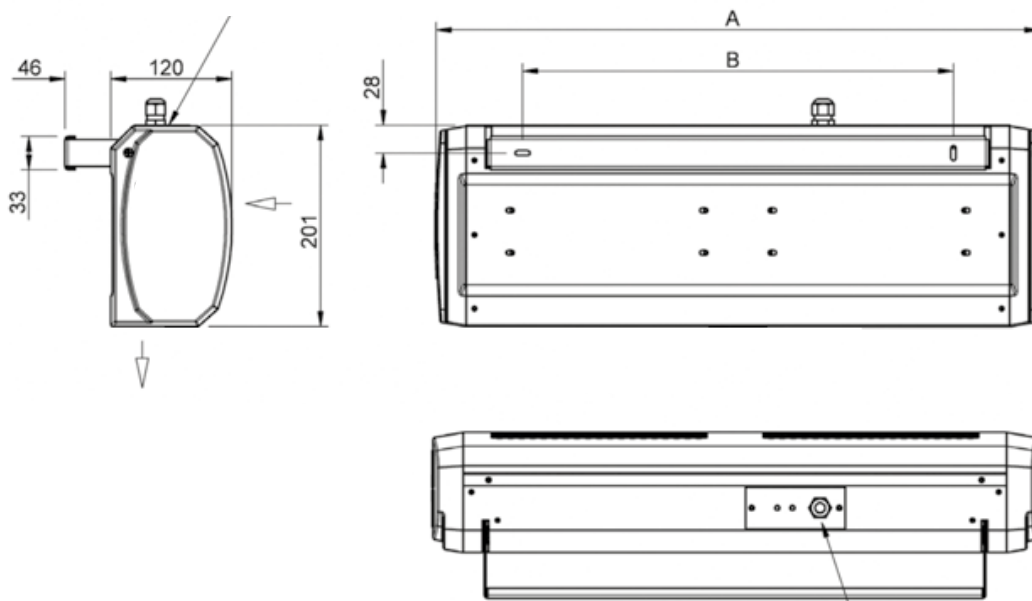




Seria JET | Do montażu odslonistego

Wersja	Wymiary (L x W x D) (mm)	Dostawa (50Hz)	Moc cieplna (kW)	Maksymalna prędkość (m/s)	Elektryczny Wkład (W)	Maks. Powietrze Tom (m³/h)	Waga (kg)	Wyjście hałasu dB(A) @3m
Jet 3	600x120x201	230V~1P&N	1.5/3.0	6.0	3030	200	4.5	46.5

Jednostka zasilania elektrycznego



Jednostka zasilania elektrycznego

Jet 3

A (mm)	600
B (mm)	425



Twoje środowisko jest naszą wiedzą.

Firma Thermoscreens była jednym z pionierów nowoczesnej technologii kurtyn powietrznych i do dnia dzisiejszego pozostaje w czołówce jej ewolucji. Nasz zespół ds. sprzedaży współpracuje z międzynarodową siecią dystrybutorów, dostarczając rozwiązania klientom w ponad 50 krajach. Nasza nazwa jest synonimem najwyższych standardów jakości; nasze produkty słyną z efektywności energetycznej, niezawodności i łatwości użytkowania.

