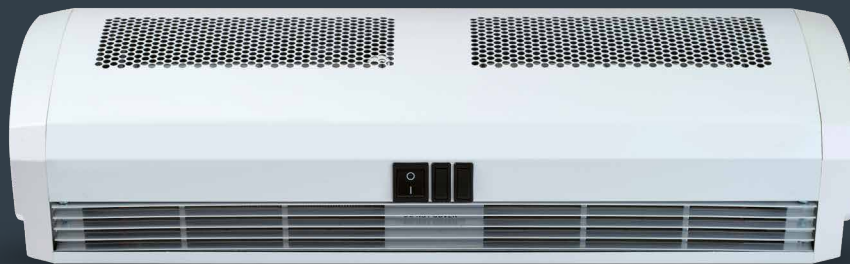


Jet-serie.

De ideale oplossing
voor kleine ruimtes.



De Jet-deurverwarming biedt warmte en comfort voor de omgeving. Dit maakt ze een ideale oplossing voor deuropeningen die niet vaak worden gebruikt en normaal gesloten worden gehouden.

Belangrijkste eigenschappen.



Elektrisch

- Energiezuinige lokale ruimteverwarming
- Elektrisch verwarmd
- Gebruik de schakelaars op de eenheid
- Twee warmtestanden (half/vol)
- Keuze uit opbrengst van 3 kW, 4,5 kW of 6 kW
- Verstelbare haakse montagebeugel optimaliseert de luchtstroomrichting

Maten

Breedte: 600 mm (3 kW)

Montagehoogte

Tot 2,30 meter

Kleur

Standaard RAL 9010 (Wit)

Garantie

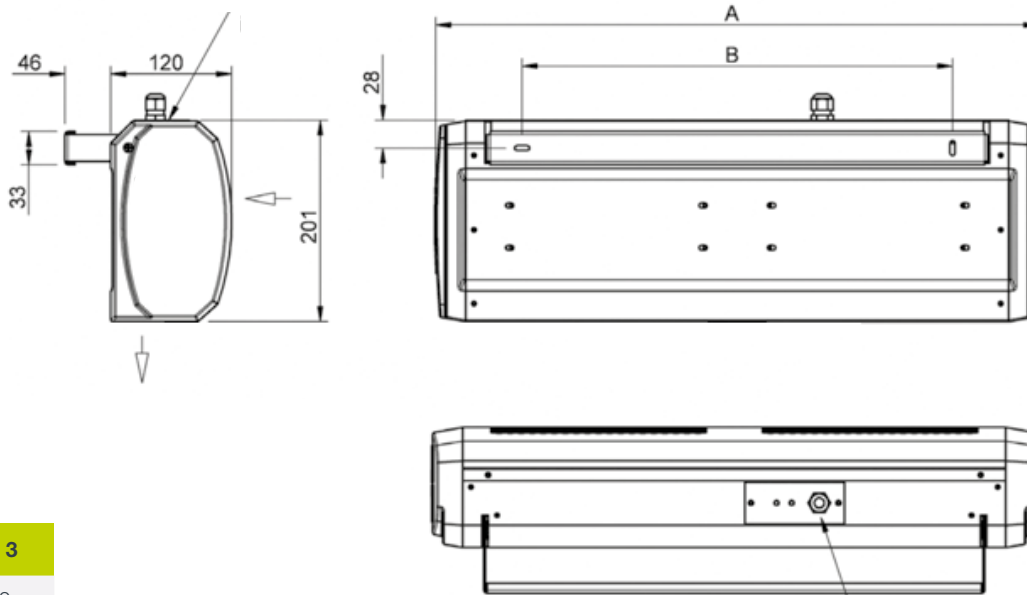
1 jaar



Jet-serie | Opbouwmontage

Model	Afmetingen (L x D x B) (mm)	Voeding 50 Hz (V)	Verwarmings- vermogen (kW)	Max. uit- blaassnel- heid (m/s)	Elektrische input (w)	Max. lucht- hoeveel- heid (m ³ /h)	Gewicht (kg)	Geluidsniveau dB(A) @3m
Jet 3	600x120x201	230V~1P&N	1,5/3,0	6,0	3030	200	4,5	46,5

Elektrische voedingseenheid



Elektrische voedingseenheid

Jet 3

A (mm)	600
B (mm)	425

Uw omgeving is onze expertise.

Thermoscreens is één van de pioniers op gebied van moderne klimaatscheiding, en is tot op de dag van vandaag nog steeds bepalend in haar evolutie. Ons verkoopteam werkt nauw samen met een netwerk van internationale distributeurs die onze klanten dagelijks van alle soorten en maten oplossingen voorziet, in meer dan 50 verschillende landen. Onze naam staat wereldwijd synoniem voor de hoogste kwaliteitseisen en onze producten zijn befaamd voor hun efficiëntie, betrouwbaarheid en gebruiksvriendelijkheid.

