

Compact 2.

Geavanceerde technologie voor beperkte ruimtes.



Stil, stijlvol en eenvoudig te installeren: de nieuwe **Thermoscreens Compact 2-luchtgordijnen** bieden een kosteneffectieve en zeer efficiënte oplossing voor toepassingen waar ruimte schaars is. Ze zijn uitgerust met de nieuwste luchtgordijntechnologie en bieden zowel aanpassing aan de buitentemperatuur als volledige GBS-integratie.

Maten (koppelsets leverbaar)

Breedte: 1 meter, 1,50 meter, 2 meter, 2,50 meter

Montagehoogte

Vrijhangend toestel: tot 3 meter (2,50 meter op onbeschutte locaties)
Inbouw toestel: tot 2,75 meter

Kleur

Standaard RAL 9010 (Wit)
RAL kleurmatching mogelijk

Garantie

2 jaar

Belangrijkste eigenschappen.



Water



Elektrisch



Ambient



Conform ErP



Speciale kleuren

- Stijlvol modern design met verborgen luchtinlaatrooster
- Onverwarmd, waterverwarming of elektrische verwarming
- Vrijhangend of inbouw toestel
- Keuze uit drie nieuwe bedienpanelen
- Bediening op afstand - keuze uit twee regelpanelen
- Conform ErP en gereed voor GBS
- Ventilatordekken met geavanceerde technologie voor minder geluidsoverlast
- Direct warmte, snelle afkoeling, hoogrendement verwarmingselement (elektrische modellen)
- Beugels voor snelle wandmontage standaard meegeleverd
- Instelbaar bevestigingssysteem voor plafondmontage met eenvoudige schuifrails
- Plafondbevestigingen meegeleverd (zonder draadstangen)
- Koppelsets leverbaar om meerdere vrijhangende toestellen aan elkaar te koppelen
- Scharnierende roosters en omlaag openend toegangspaneel voor eenvoudige installatie en onderhoud inbouw toestellen



www.thermoscreens.nl

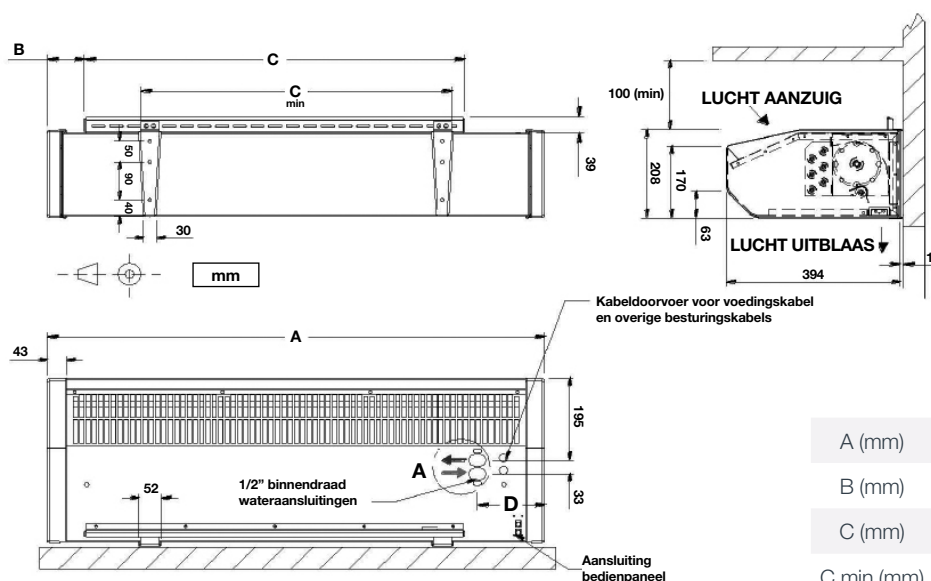
Compact 2.

Vrijhangende toestellen.

Thermoscreens

Compact 2 | Vrijhangende toestellen

Model	Afmetingen (L x D x B) (mm)	Voeding 50 Hz (V)	Stroom- verbruik per fase (A)	Verwarmings- vermogen (kW)	Max. uit- blaassnel- heid (m/s)	Max. lucht- hoeveel- heid (m³/h)	Gewicht (kg)	Geluidsniveau dB(A) @3m		
								H	M	L
Elektrisch										
C2-1000E	1133x394x209	400V 3F+N	13,7	4,9/9	9,0	1250	19	50	48	46
C2-1500E	1665x394x209	400V 3F+N	18,3	6,5/12	9,0	1800	27	50	48	46
C2-2000E	2196x394x209	400V 3F+N	27,2	9,7/18	9,0	2500	39	51	49	47
C2-2500E	2682x394x209	400V 3F+N	32,0	11,3/21	9,0	3050	46	52	50	48
Water 82/71										
C2-1000W	1133x394x209	230V 1F+N	0,7	3/6	8,5	1180	21	50	48	46
C2-1500W	1665x394x209	230V 1F+N	0,9	4,5/9	8,5	1700	30	50	48	46
C2-2000W	2196x394x209	230V 1F+N	1,1	6/12	8,5	2360	42	51	49	47
C2-2500W	2682x394x209	230V 1F+N	1,6	7,5/15	8,5	2880	51	52	50	48
Ambient										
C2-1000A	1133x394x209	230V 1F+N	0,7		9,0	1250	19	50	48	46
C2-1500A	1665x394x209	230V 1F+N	0,9		9,0	1800	25	50	48	46
C2-2000A	2196x394x209	230V 1F+N	1,1		9,0	2500	37	51	49	47
C2-2500A	2682x394x209	230V 1F+N	1,6		9,0	3050	44	52	50	48



	C2-1000	C2-1500	C2-2000	C2-2500
A (mm)	1133	1665	2196	2682
B (mm)	85	89	89	85
C (mm)	866	1374	1875	2382
C min (mm)	700	1100	1500	1900
D (mm)	154	168	186	182

Compact 2. Inbouwmontage.

Thermoscreens



Compact 2 | Inbouwmontage

Model	Afmetingen (L x D x B) (mm)	Standaard- grootte rooster (mm)	Voeding 50 Hz (V)	Stroom- verbruik per fase (A)	Verwarmings- vermogen (kW)	Max. uit- blaassnel- heid (m/s)	Max. lucht- hoeveel- heid (m³/h)	Gewicht (kg)	Geluidsniveau dB(A) @3m		
									H	M	L

Elektrisch

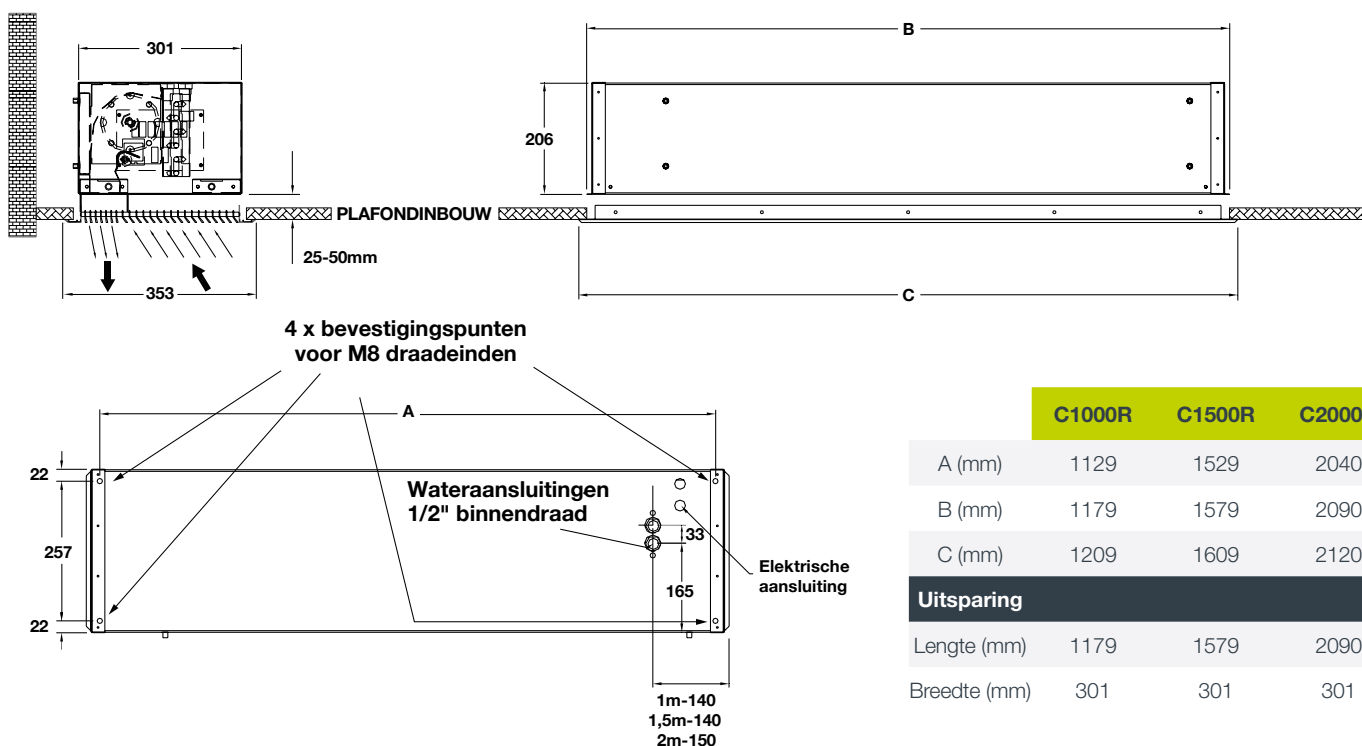
C2-1000ER	1179x301x206	1209x353	400V 3F+N	13,7	4,5/9	9,0	1190	20	52	50	48
C2-1500ER	1579x301x206	1609x353	400V 3F+N	18,3	6/12	9,0	1730	27	52	50	48
C2-2000ER	2090x301x206	2120x353	400V 3F+N	27,2	9/18	9,0	2380	37	53	51	49

Water 82/71

C2-1000WR	1179x301x206	1209x353	230V 1F+N	0,7	6	8,5	1120	22	52	50	48
C2-1500WR	1579x301x206	1609x353	230V 1F+N	0,9	9	8,5	1630	30	52	50	48
C2-2000WR	2090x301x206	2120x353	230V 1F+N	1,1	12	8,5	2240	41	53	51	49

Ambient

C2-1000AR	1179x301x206	1209x353	230V 1F+N	0,7		9,0	1190	19	52	50	48
C2-1500AR	1579x301x206	1609x353	230V 1F+N	0,9		9,0	1730	25	52	50	48
C2-2000AR	2090x301x206	2120x353	230V 1F+N	1,1		9,0	2380	35	53	51	49



	C1000R	C1500R	C2000R
A (mm)	1129	1529	2040
B (mm)	1179	1579	2090
C (mm)	1209	1609	2120
Uitsparing			
Lengte (mm)	1179	1579	2090
Breedte (mm)	301	301	301

Berekening waterhoeveelheid en waterzijdig drukverlies andere watertemperaturen.

Om de waterhoeveelheid en het waterzijdig drukverlies van het ventiel en de verwarmingsbatterij te berekenen:

Gebruik voor de nieuwe watertemperaturen het Thermoscreens verwarmingsbatterij rekenprogramma om de nieuwe waterhoeveelheid en het waterzijdig drukverlies van de verwarmingsbatterij uit te rekenen. Bereken daarna met behulp van onderstaande formule het nieuwe waterzijdig drukverlies van de ventiel:

$$\text{Nieuw waterzijdig drukverlies (ventiel)} = \frac{82/71 \text{ waterzijdig drukverlies (ventiel)}}{82/71 \text{ Waterhoeveelheid}} \times \left(\frac{\text{Nieuwe waterhoeveelheid}}{82/71 \text{ Waterhoeveelheid}} \right)^2$$

Voorbeeld:

C2-1500W bij 85/65°C, Aanzuigttemperatuur = 20°C

82/71 waterhoeveelheid = 11,7 l/min
(uit onderstaande tabel)

Nieuwe waterhoeveelheid = 5,8 l/min
(uit rekenprogramma Thermoscreens)

Nieuwe drukverlies (verwarmingsbatterij) = 2,2 kPa
(uit rekenprogramma Thermoscreens)

Waaruit volgt:

Nieuwe waterzijdig drukverlies (ventiel) =

$$3,1 \times \left(\frac{5,8}{11,7} \right)^2 = 0,7 \text{ kPa}$$

Correctiefactoren:

1 kPa = 0,102m kolom water
10 l per minuut = 0,6 m³/h

Waterhoeveelheid en waterzijdig drukverlies.

Compact 2	Verwarmingsbatterij 1-rij (op basis van 82/71°C)		
	Waterhoeveelheid (l/min)	Waterzijdig drukverlies (verwarmingsbatterij) ΔP (kPa)	Waterzijdig drukverlies (ventiel) ΔP (kPa)
C2-1000W/C2-1000WR	7,8	3,1	1,4
C2-1500W/C2-1500WR	11,7	7,9	3,1
C2-2000W/C2-2000WR	15,6	15,5	5,5
C2-2500W	19,5	21,2	8,6

Accessoires.

Omschrijving	Artikelnummer
Master en slave-snoer: 6m	T5951110
Ecopower verlengsnoer: 10m	T5951112
Ecopower verlengsnoer: 15m	T5951113
Ecopower verlengsnoer: 30m	T5951114
Koppeling verlengsnoer	T5951030
Verbindingsset	T7308225
EcoPower bedienpaneel	T7263630
EcoPower plus bedienpaneel	T7263640
EcoPower touch bedienpaneel	T7263655

Een elektrisch aangedreven driewegklep wordt los meegeleverd met waterverwarmde luchtgordijnen die tijdens de installatie in het leidingwerk van de locatie worden gemonteerd.

Thermoscreens

Uw omgeving is onze expertise.

Thermoscreens is één van de pioniers op gebied van moderne klimaatscheiding, en is tot op de dag van vandaag nog steeds bepalend in haar evolutie. Ons verkoopteam werkt nauw samen met een netwerk van internationale distributeurs die onze klanten dagelijks van alle soorten en maten oplossingen voorziet, in meer dan 50 verschillende landen. Onze naam staat wereldwijd synoniem voor de hoogste kwaliteitseisen en onze producten zijn befaamd voor hun efficiëntie, betrouwbaarheid en gebruiksvriendelijkheid.



Thermoscreens Markowei 4, 9288 HA Kootstertille, The Netherlands
T +31 (0) 512 335 500 E info@thermoscreens.nl www.thermoscreens.nl

v01_07.19