

Compact 2.

Geavanceerde technologie voor beperkte ruimtes.



Stil, stijlvol en eenvoudig te installeren: de nieuwe Thermoscreens Compact 2-luchtgordijnen bieden een kosteneffectieve en zeer efficiënte oplossing voor toepassingen waar ruimte schaars is. Ze zijn uitgerust met de nieuwste luchtgordijntechnologie en bieden zowel aanpassing aan de buitentemperatuur als volledige GBS-integratie.

Maten (koppelsets leverbaar)

Breedte: 1 meter, 1,50 meter, 2 meter, 2,50 meter

Montagehoogte

Vrijhangend toestel: tot 3 meter (2,50 meter op onbeschutte locaties)
Inbouw toestel: tot 2,75 meter

Kleur

Standaard RAL 9016 (Wit)
RAL kleurmatching mogelijk

Garantie

2 jaar

Belangrijkste eigenschappen.



Water



Elektrisch



Ambient



Conform ErP



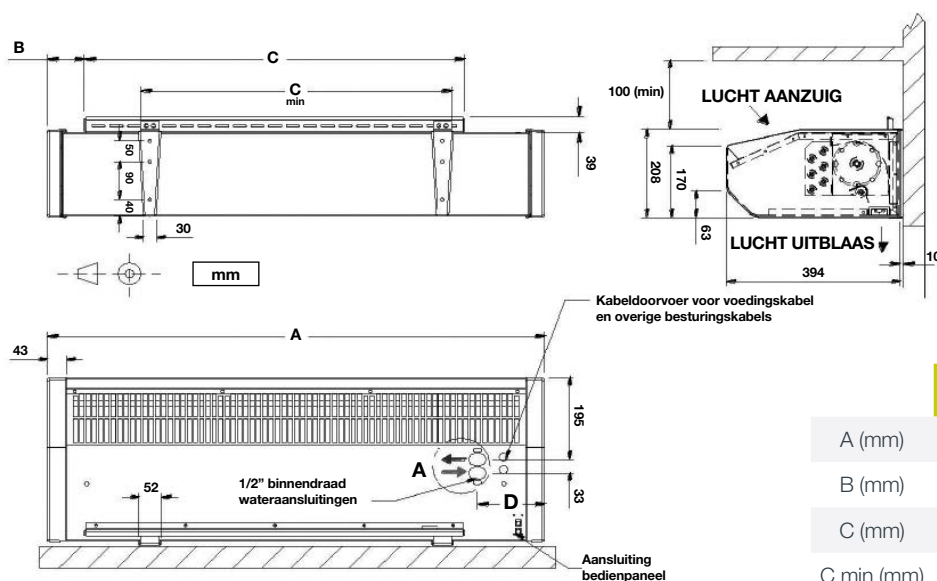
Speciale kleuren

- Stijlvol modern design met verborgen luchtinlaatrooster
- Onverwarmd, waterverwarming of elektrische verwarming
- Vrijhangend of inbouw toestel
- Keuze uit drie nieuwe bedienpanelen
- Bediening op afstand - keuze uit twee regelpanelen
- Conform ErP en gereed voor GBS
- Ventilatordekken met geavanceerde technologie voor minder geluidsoverlast
- Direct warmte, snelle afkoeling, hoogrendement verwarmingselement (elektrische modellen)
- Beugels voor snelle wandmontage standaard meegeleverd
- Instelbaar bevestigingssysteem voor plafondmontage met eenvoudige schuifrails
- Plafondbevestigingen meegeleverd (zonder draadstangen)
- Koppelsets leverbaar om meerdere vrijhangende toestellen aan elkaar te koppelen
- Scharnierende roosters en omlaag openend toegangspaneel voor eenvoudige installatie en onderhoud inbouw toestellen



Compact 2 | Vrijhangende toestellen

| Model | Afmetingen (L x D x B) (mm) | Voeding 50 Hz (V) | Stroom- verbruik per fase (A) | Verwarmings- vermogen (kW) | Max. uit- blaassnel- heid (m/s) | Max. lucht- hoeveel- heid (m³/h) | Gewicht (kg) | Geluidsniveau dB(A) @3m | | |
|--------------------|-----------------------------------|----------------------|-------------------------------------|----------------------------------|---------------------------------------|--|-----------------|----------------------------|----|----|
| | | | | | | | | H | M | L |
| Elektrisch | | | | | | | | | | |
| C2-1000E | 1133x394x209 | 400V 3F+N | 13,7 | 4,9/9 | 9,0 | 1250 | 19 | 50 | 48 | 46 |
| C2-1500E | 1665x394x209 | 400V 3F+N | 18,3 | 6,5/12 | 9,0 | 1800 | 27 | 50 | 48 | 46 |
| C2-2000E | 2196x394x209 | 400V 3F+N | 27,2 | 9,7/18 | 9,0 | 2500 | 39 | 51 | 49 | 47 |
| C2-2500E | 2682x394x209 | 400V 3F+N | 32,0 | 11,3/21 | 9,0 | 3050 | 46 | 52 | 50 | 48 |
| Water 82/71 | | | | | | | | | | |
| C2-1000W | 1133x394x209 | 230V 1F+N | 0,7 | 3/6 | 8,5 | 1180 | 21 | 50 | 48 | 46 |
| C2-1500W | 1665x394x209 | 230V 1F+N | 0,9 | 4,5/9 | 8,5 | 1700 | 30 | 50 | 48 | 46 |
| C2-2000W | 2196x394x209 | 230V 1F+N | 1,1 | 6/12 | 8,5 | 2360 | 42 | 51 | 49 | 47 |
| C2-2500W | 2682x394x209 | 230V 1F+N | 1,6 | 7,5/15 | 8,5 | 2880 | 51 | 52 | 50 | 48 |
| Ambient | | | | | | | | | | |
| C2-1000A | 1133x394x209 | 230V 1F+N | 0,7 | | 9,0 | 1250 | 19 | 50 | 48 | 46 |
| C2-1500A | 1665x394x209 | 230V 1F+N | 0,9 | | 9,0 | 1800 | 25 | 50 | 48 | 46 |
| C2-2000A | 2196x394x209 | 230V 1F+N | 1,1 | | 9,0 | 2500 | 37 | 51 | 49 | 47 |
| C2-2500A | 2682x394x209 | 230V 1F+N | 1,6 | | 9,0 | 3050 | 44 | 52 | 50 | 48 |



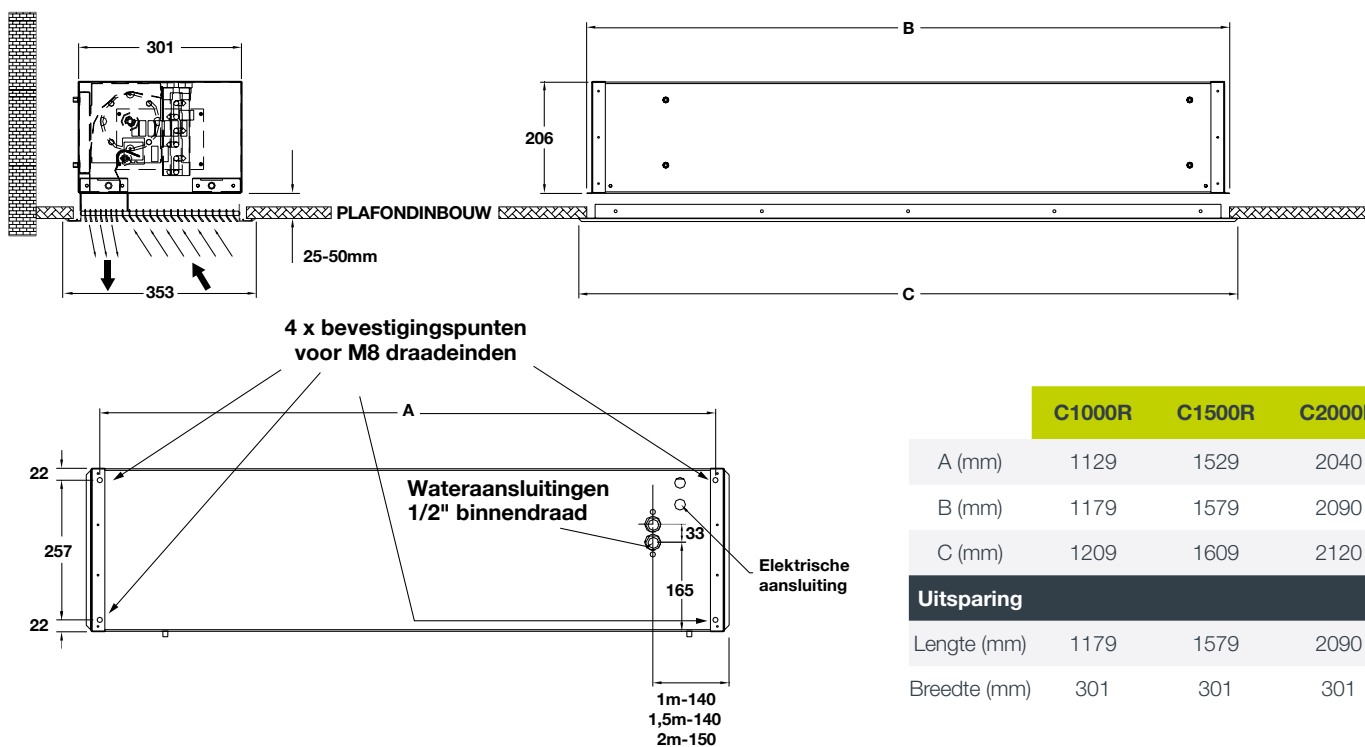
| | C2-1000 | C2-1500 | C2-2000 | C2-2500 |
|--|---------|---------|---------|---------|
|--|---------|---------|---------|---------|

| | | | | |
|------------|------|------|------|------|
| A (mm) | 1133 | 1665 | 2196 | 2682 |
| B (mm) | 85 | 89 | 89 | 85 |
| C (mm) | 866 | 1374 | 1875 | 2382 |
| C min (mm) | 700 | 1100 | 1500 | 1900 |
| D (mm) | 154 | 168 | 186 | 182 |

Zie de instructiehandleiding voor tekeningen op het plafond.

Compact 2 | Inbouwmontage

| Model | Afmetingen (L x D x B) (mm) | Standaard- grootte rooster (mm) | Voeding 50 Hz (V) | Stroom- verbruik per fase (A) | Verwarmings- vermogen (kW) | Max. uit- blaassnel- heid (m/s) | Max. lucht- hoeveel- heid (m³/h) | Gewicht (kg) | Geluidsniveau dB(A) @3m | | |
|--------------------|-----------------------------------|---------------------------------------|----------------------|-------------------------------------|----------------------------------|---------------------------------------|--|-----------------|----------------------------|----|----|
| | | | | | | | | | H | M | L |
| Elektrisch | | | | | | | | | | | |
| C2-1000ER | 1179x301x206 | 1209x353 | 400V 3F+N | 13,7 | 4,5/9 | 9,0 | 1190 | 20 | 52 | 50 | 48 |
| C2-1500ER | 1579x301x206 | 1609x353 | 400V 3F+N | 18,3 | 6/12 | 9,0 | 1730 | 27 | 52 | 50 | 48 |
| C2-2000ER | 2090x301x206 | 2120x353 | 400V 3F+N | 27,2 | 9/18 | 9,0 | 2380 | 37 | 53 | 51 | 49 |
| Water 82/71 | | | | | | | | | | | |
| C2-1000WR | 1179x301x206 | 1209x353 | 230V 1F+N | 0,7 | 6 | 8,5 | 1120 | 22 | 52 | 50 | 48 |
| C2-1500WR | 1579x301x206 | 1609x353 | 230V 1F+N | 0,9 | 9 | 8,5 | 1630 | 30 | 52 | 50 | 48 |
| C2-2000WR | 2090x301x206 | 2120x353 | 230V 1F+N | 1,1 | 12 | 8,5 | 2240 | 41 | 53 | 51 | 49 |
| Ambient | | | | | | | | | | | |
| C2-1000AR | 1179x301x206 | 1209x353 | 230V 1F+N | 0,7 | | 9,0 | 1190 | 19 | 52 | 50 | 48 |
| C2-1500AR | 1579x301x206 | 1609x353 | 230V 1F+N | 0,9 | | 9,0 | 1730 | 25 | 52 | 50 | 48 |
| C2-2000AR | 2090x301x206 | 2120x353 | 230V 1F+N | 1,1 | | 9,0 | 2380 | 35 | 53 | 51 | 49 |



Berekening waterhoeveelheid en waterzijdig drukverlies andere watertemperaturen.

Om de waterhoeveelheid en het waterzijdig drukverlies van het ventiel en de verwarmingsbatterij te berekenen:

Gebruik voor de nieuwe watertemperaturen het Thermoscreens verwarmingsbatterij rekenprogramma om de nieuwe waterhoeveelheid en het waterzijdig drukverlies van de verwarmingsbatterij uit te rekenen. Bereken daarna met behulp van onderstaande formule het nieuwe waterzijdig drukverlies van de ventiel:

$$\text{Nieuw waterzijdig drukverlies (ventiel)} = \frac{82/71 \text{ waterzijdig drukverlies (verwarmingsbatterij)}}{82/71 \text{ Waterhoeveelheid}} \times \left(\frac{\text{Nieuwe waterhoeveelheid}}{82/71 \text{ Waterhoeveelheid}} \right)^2$$

Voorbeeld:

C2-1500W bij 85/65°C, Aanzuigtemperatuur = 20°C

82/71 waterhoeveelheid = 11,7 l/min
(uit onderstaande tabel)

Nieuwe waterhoeveelheid = 5,8 l/min
(uit rekenprogramma Thermoscreens)

Nieuwe drukverlies (verwarmingsbatterij) = 2,2 kPa
(uit rekenprogramma Thermoscreens)

Waaruit volgt:

Nieuwe waterzijdig drukverlies (ventiel) =

$$3,1 \times \left(\frac{5,8}{11,7} \right)^2 = 0,7 \text{ kPa}$$

Correctiefactoren:

1 kPa = 0,102m kolom water
10 l per minuut = 0,6 m³/h

Waterhoeveelheid en waterzijdig drukverlies.

| Compact 2 | Verwarmingsbatterij 1-rij (op basis van 82/71°C) | | |
|--------------------|--|--|--|
| | Waterhoeveelheid (l/min) | Waterzijdig drukverlies (verwarmingsbatterij) ΔP (kPa) | Waterzijdig drukverlies (ventiel) ΔP (kPa) |
| C2-1000W/C2-1000WR | 7,8 | 3,1 | 1,4 |
| C2-1500W/C2-1500WR | 11,7 | 7,9 | 3,1 |
| C2-2000W/C2-2000WR | 15,6 | 15,5 | 5,5 |
| C2-2500W | 19,5 | 21,2 | 8,6 |

Een elektrisch aangedreven driewegklep wordt los meegeleverd met waterverwarmede luchtgordijnen die tijdens de installatie in het leidingwerk van de locatie worden gemonteerd.

Accessoires.

| Omschrijving | Artikelnummer |
|--|---------------|
| Master en slave-snoer: 6M + kabelverbinder | T5951110 |
| 10M Verlensnoer + kabelverbinder | T5951112 |
| 15M Verlensnoer + kabelverbinder | T5951113 |
| 30M Verlensnoer + kabelverbinder | T5951114 |
| Koppeling verlensnoer | T5951030 |
| Verbindingsset (1m, 1,5 and 2m) | T7308185 |
| EcoPower bedienpaneel | T7263630 |
| EcoPower plus bedienpaneel | T7263640 |
| EcoPower touch bedienpaneel | T7263655 |

Thermoscreens

Uw omgeving is onze expertise.

Thermoscreens is één van de pioniers op gebied van moderne klimaatscheiding, en is tot op de dag van vandaag nog steeds bepalend in haar evolutie. Ons verkoopteam werkt nauw samen met een netwerk van internationale distributeurs die onze klanten dagelijks van alle soorten en maten oplossingen voorziet, in meer dan 50 verschillende landen. Onze naam staat wereldwijd synoniem voor de hoogste kwaliteitseisen en onze producten zijn befaamd voor hun efficiëntie, betrouwbaarheid en gebruiksvriendelijkheid.

