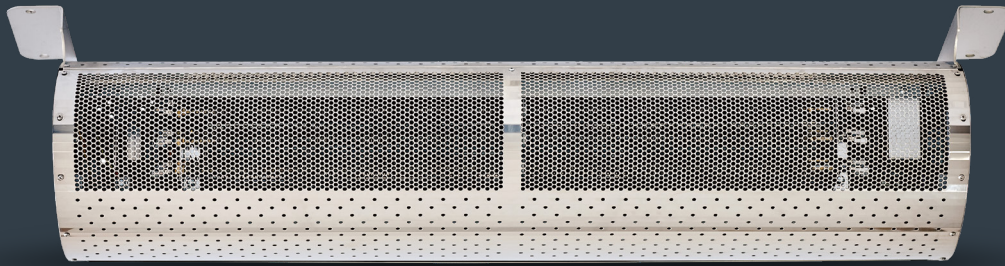


C-serie Designer.

Premium-look en topprestaties tegen een betaalbare prijs.



De opvallende en stijlvolle Thermoscreens C-serie Designer-luchtgordijnen zijn leverbaar in horizontale of verticale modellen. Matching met alle RAL-kleuren mogelijk. Maar u kunt ook iets heel anders kiezen uit een reeks fraaie, eigentijdse RVS-afwerkingen. Als er geen geschikte bevestigingspunten zijn, maken we graag een montageoptie speciaal voor u.

Maten (koppelsets leverbaar)

Horizontaal: 1 meter, 1,50 meter, 2 meter en 2,50 meter
Verticaal: 1,50 meter, 2 meter en 2,50 meter

Montagehoogte (horizontale toestellen)

Tot 2,75 meter

Verticale dekking

Eén toestel: 1,50 meter
Twee gekoppelde toestellen: 3 meter

Kleur

Hoogglans gelakt of gesatineerd
geborsteld RVS
RAL kleurmatching mogelijk

Garantie

2 jaar

Belangrijkste eigenschappen.



Water



Elektrisch



Ambient



Conform ErP



Speciale kleuren

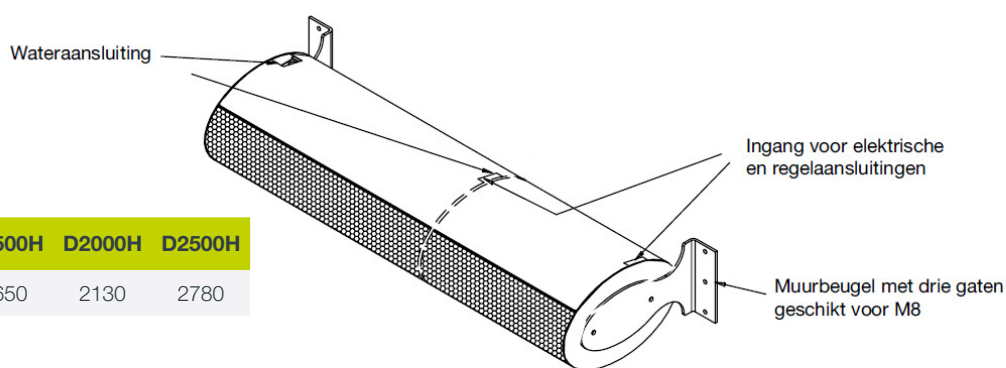
- Stijlvol, eigentijds ontwerp
- Onverwarmd, waterverwarming of elektrische verwarming
- Vrijhangende toestellen
- Energiezuinige EcoPower regeling
- Conform ErP en gereed voor GBS
- Waterverwarmde modellen worden geleverd met driewegklep
- 82/71 elementen (waterverwarmde modellen)
- Meerdere montageopties: horizontaal of verticaal
- Gereduceerde 1-fasige aansluiting (optioneel op elektrisch verwarmde toestellen)
- Wandmontagebeugels standaard meegeleverd
- Plafondbevestigingen meegeleverd (zonder draadstangen)
- Koppelsets leverbaar om meerdere vrijhangende toestellen aan elkaar te koppelen (NTB)



C-serie Designer | Vrijhangende toestellen

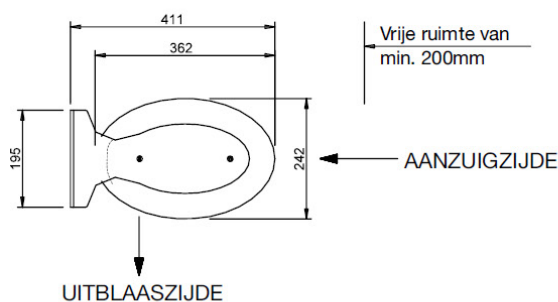
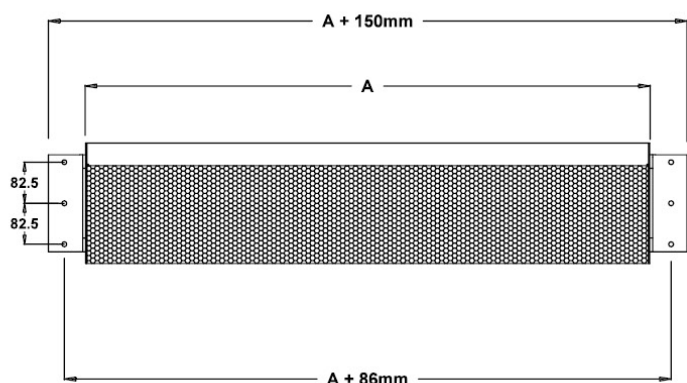
Model	Afmetingen (L x D x B) (mm)	Voeding 50 Hz (V)	Stroom- verbruik per fase (A)	Verwarmings- vermogen (kW)	Max. uit- blaassnel- heid (m/s)	Max. lucht- hoeveel- heid (m ³ /h)	Gewicht (kg)	Geluidsniveau dB(A) @3m		
								H	M	L
Elektrisch										
D1000E	1130x362x242	400V 3F+N	13,7	4,5/9	8,5	1125	31	55	53	50
D1500E	1650x362x242	400V 3F+N	18,3	6/12	8,5	1620	44	55	53	49
D2000E	2130x362x242	400V 3F+N	27,2	9/18	8,5	2250	60	56	54	50
D2500E	2780x362x242	400V 3F+N	32,0	10,5/21	8,5	2745	75	58	55	51
Water 82/71										
D1000W	1130x362x242	230V 1F+N	0,7	6	8,0	1060	32	55	53	50
D1500W	1650x362x242	230V 1F+N	0,9	9	8,0	1530	45	55	53	49
D2000W	2130x362x242	230V 1F+N	1,1	12	8,0	2124	62	56	54	50
D2500W*	2780x362x242	230V 1F+N	1,6	15	8,0	2590	77	58	55	51
Ambient										
D1000A	1130x362x242	230V 1F+N	0,7	-	8,5	1125	31	55	53	50
D1500A	1650x362x242	230V 1F+N	0,9	-	8,5	1620	44	55	53	49
D2000A	2130x362x242	230V 1F+N	1,1	-	8,5	2250	60	56	54	50
D2500A	2780x362x242	230V 1F+N	0,9	-	8,5	2745	75	58	55	51

*De D2500W-unit bestaat uit twee luchtgordijnen op een rij of in een stapel (D1000W + D1500W). Elk afzonderlijk luchtgordijn heeft zijn eigen aanvoer- / retourleiding nodig met een regelklep die ter plaatse moet worden geïnstalleerd, buiten de unit.



D1000H D1500H D2000H D2500H

A (mm)	1130	1650	2130	2780
--------	------	------	------	------

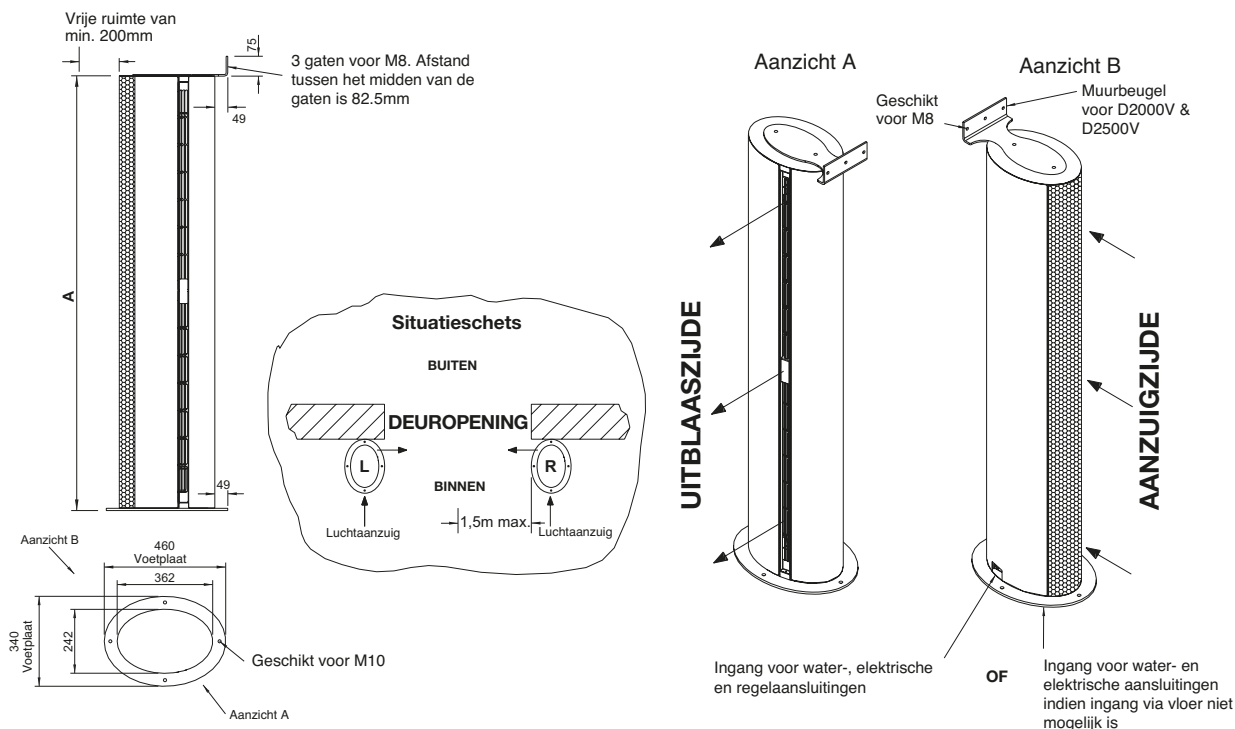




C-serie Designer | Verticaal

Model	Afmetingen (L x D x B) (mm)	Voeding 50 Hz (V)	Stroom- verbruik per fase (A)	Verwarmings- vermogen (kW)	Max. uit- blaasnel- heid (m/s)	Max. lucht- hoeveel- heid (m ³ /h)	Gewicht (kg)	Geluidsniveau dB(A) @3m		
								H	M	L
Elektrisch										
D1500E V	1650x362x242	400V 3F+N	18,3	6/12	8,5	1620	44	55	53	49
D2000E V	2130x362x242	400V 3F+N	27,2	9/18	8,5	2250	60	56	54	50
D2500E V	2780x362x242	400V 3F+N	32,0	10.5/21	8,5	2745	75	58	55	51
Water 82/71										
D1500W V	1650x362x242	230V 1F+N	0,9	9	8,0	1530	45	55	53	49
D2000W V	2130x362x242	230V 1F+N	1,1	12	8,0	2124	62	56	54	50
D2500W V*	2780x362x242	230V 1F+N	1,6	15	8,0	2590	77	58	55	51
Ambient										
D1500A V	1650x362x242	230V 1F+N	0,9	-	8,5	1620	44	55	53	49
D2000A V	2130x362x242	230V 1F+N	1,1	-	8,5	2250	60	56	54	50
D1500A V	2780x362x242	230V 1F+N	1,6	-	8,5	2745	75	58	55	51

*De D2500W-unit bestaat uit twee luchtgordijnen op een rij of in een stapel (D1000W + D1500W). Elk afzonderlijk luchtgordijn heeft zijn eigen aanvoer- / retourleiding nodig met een regelklep die ter plaatse moet worden geïnstalleerd, buiten de unit.



De tekeningen zijn voor een **RECHTS** toestel. Voor een **LINKS** toestel geldt het tegenovergestelde

	D1000V	D2000V	D2500V
A (mm)	1650	2130	2780

Berekening waterhoeveelheid en waterzijdig drukverlies andere watertemperaturen.

Om de waterhoeveelheid en het waterzijdig drukverlies van het ventiel en de verwarmingsbatterij te berekenen:

Gebruik voor de nieuwe watertemperaturen het Thermoscreens verwarmingsbatterij rekenprogramma om de nieuwe waterhoeveelheid en het waterzijdig drukverlies van de verwarmingsbatterij uit te rekenen. Bereken daarna met behulp van onderstaande formule het nieuwe waterzijdig drukverlies van de ventiel:

$$\text{Nieuw waterzijdig drukverlies (ventiel)} = \frac{82/71 \text{ waterzijdig drukverlies (ventiel)}}{\left(\frac{\text{Nieuwe waterhoeveelheid}}{82/71 \text{ Waterhoeveelheid}} \right)^2}$$

Voorbeeld:

D1500W bij 85/65°C, Aanzuigtemperatuur = 20°C

82/71 waterhoeveelheid = 11,7 l/min
(uit onderstaande tabel)

Nieuwe waterhoeveelheid = 5,8 l/min
(uit rekenprogramma Thermoscreens)

Nieuwe drukverlies (verwarmingsbatterij) = 2,2 kPa
(uit rekenprogramma Thermoscreens)

Waaruit volgt:

Nieuwe waterzijdig drukverlies (ventiel) =

$$3,1 \times \left(\frac{5,8}{11,7} \right)^2 = 0,7 \text{ kPa}$$

Correctiefactoren:

1 kPa = 0.102m kolom water
10 l per minuut = 0,6 m³/h

Waterhoeveelheid en waterzijdig drukverlies.

C-serie Designer	Verwarmingsbatterij 2-rij (op basis van 82/71°C)		
	Waterhoeveelheid (l/min)	Waterzijdig drukverlies (verwarmingsbatterij) ΔP (kPa)	Waterzijdig drukverlies (ventiel) ΔP (kPa)
D1000	7,8	3,1	1,4
D1500	11,7	7,9	3,1
D2000	15,6	15,5	5,5
D2500	11,7/7,8	7,8/3,1	3,1/1,4

Accessoires.

Omschrijving	Artikelnummer
Master en slave-snoer: 6M + kabelverbinder	T5951110
10M Verlensnoer + kabelverbinder	T5951112
15M Verlensnoer + kabelverbinder	T5951113
30M Verlensnoer + kabelverbinder	T5951114
Koppeling verlensnoer	T5951030
Verbindingsset (1m, 1,5 and 2m)	T7308185

Thermoscreens

Uw omgeving is onze expertise.

Thermoscreens is één van de pioniers op gebied van moderne klimaatscheiding, en is tot op de dag van vandaag nog steeds bepalend in haar evolutie. Ons verkoopteam werkt nauw samen met een netwerk van internationale distributeurs die onze klanten dagelijks van alle soorten en maten oplossingen voorziet, in meer dan 50 verschillende landen. Onze naam staat wereldwijd synoniem voor de hoogste kwaliteitseisen en onze producten zijn befaamd voor hun efficiëntie, betrouwbaarheid en gebruiksvriendelijkheid.

