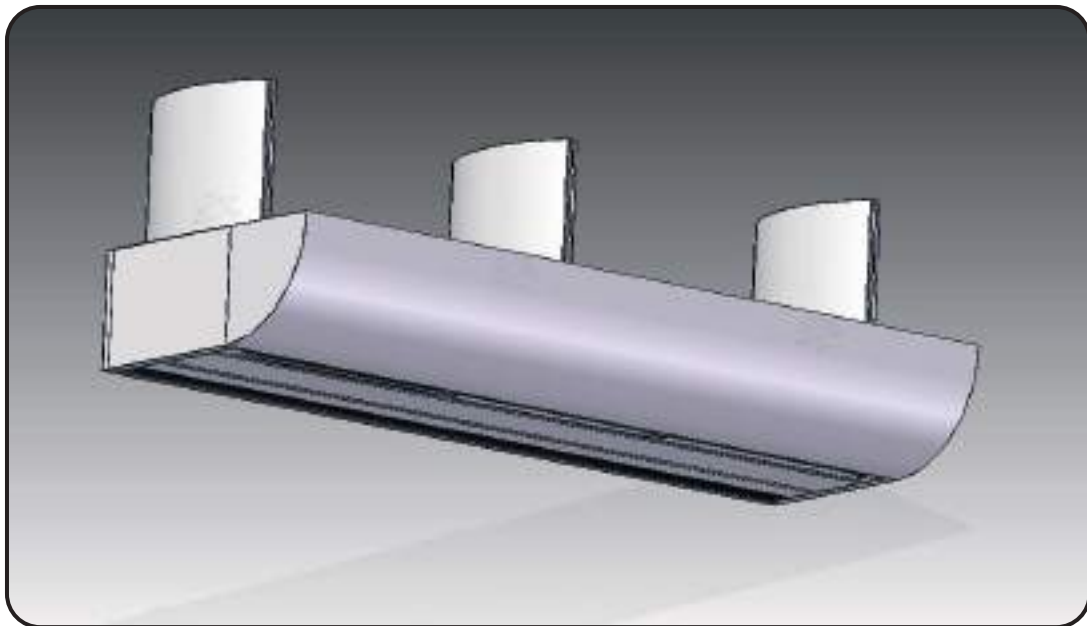




HX2-S/L.

Wärmepumpen-luftschleier



INSTALLATIONS-, BEDIENUNGS- UND WARTUNGSANLEITUNG

Zur Nutzung mit Mr Slim Außengeräten

VOR DER INSTALLATION DIESE ANWEISUNG BITTE GRÜNDLICH DURCHLESEN

ErP
compliant

Deutsch



Deutsch spezifikation
mit ECOFIT EC Lüftern
in HX2-L Einheiten

Thermoscreens / Mitsubishi Electric

Mr Slim HX2-S/L Wärmepumpen-Luftschleier

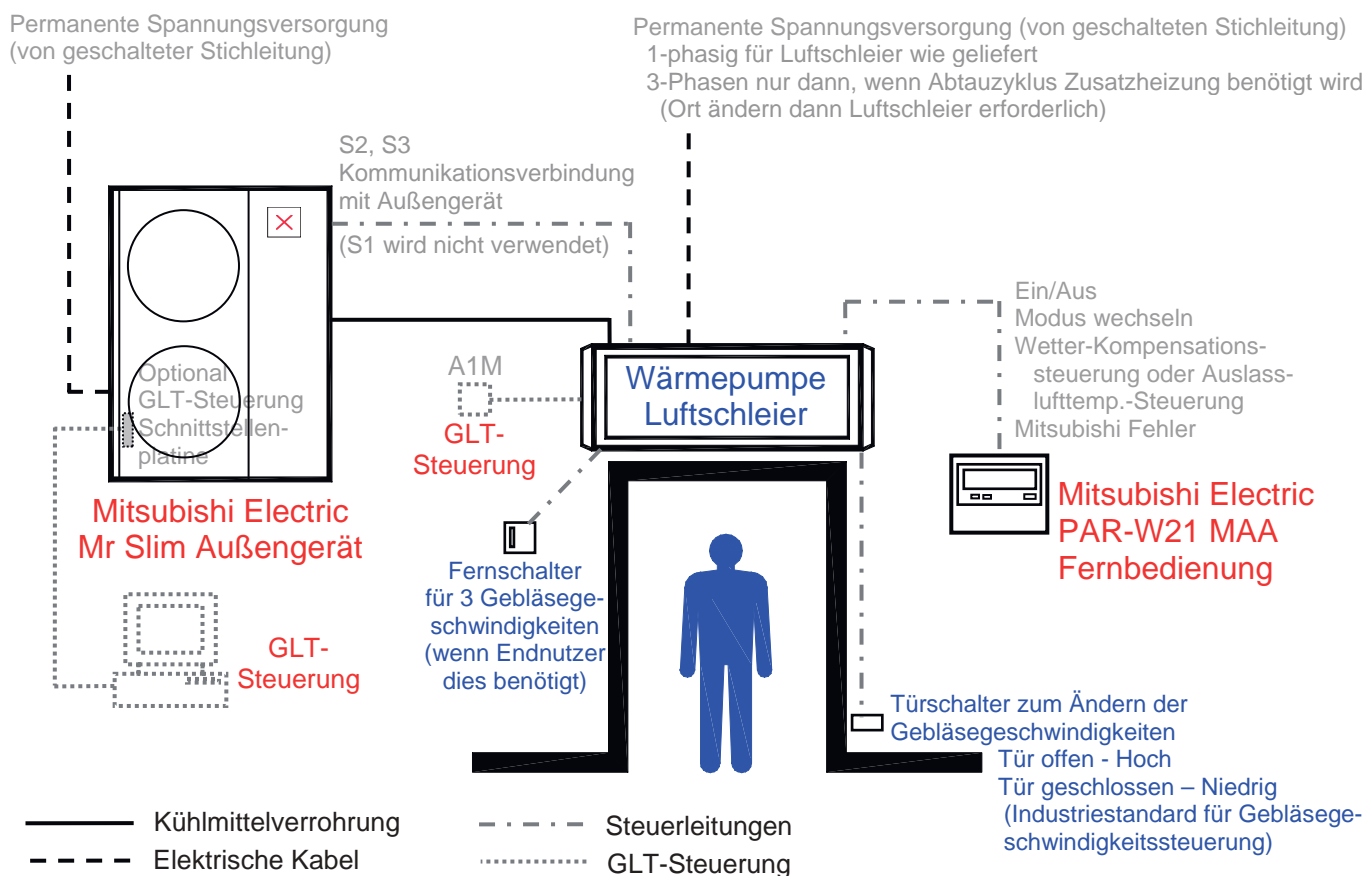
INHALT

	Seite
Stromlaufpläne Luftschleiersystem	3
Design-Informationen	5
Auspacken des Luftschleiers	8
INSTALLATION	
Installation des Luftschleiers	10
Abbildung 2 – Abmessungen des Mr Slim HX2-S/L Luftschleiers	11
Mitsubishi Electric Außengerät	12
Verrohrung Kältemittel	12
Zugriff auf die Innenseite des Luftschleiers	13
Elektrischer Anschluss und Verkabelung des Luftschleiers	14
Schaltplan 1 HX2-S (Keine Auftauzyklus-Heizung – Gerät wie geliefert)	16
Schaltplan 2 HX2-S (Auftauzyklus-Zusatzheizung vor Ort aktiviert)	17
Schaltplan 3 HX2-L (Keine Auftauzyklus-Heizung – Gerät wie geliefert)	18
Schaltplan 4 HX2-L (Auftauzyklus-Zusatzheizung vor Ort aktiviert)	19
Verkabelung Luftschleier-Gebläsegeschwindigkeit	20
Kondensatabfuhrsystem	20
Passen der Service-Abdeckung und Luft Einlass Plenum	22
INBETRIEBNAHME DES LUFTSCHLEIERS	
Überprüfung Luftschleier	23
DIP-Schalter-Einstellungen und Position Lufttemperatur-Sensor	24
Auswahl der Gebläsegeschwindigkeit des Luftschleiers (für HX2-S)	25
Auswahl der Gebläsegeschwindigkeit des Luftschleiers (für HX2-L)	26
Starten des Wärmepumpensystems	27
Wetter-Kompensationssteuerung oder Auslasslufttemperatur-Steuerung	27
Einlasslufttemperatur-Steuerung oder Raumlufttemperatur-Steuerung	30
Anzeige Filter verschmutzt	31
Übergabe an den Endnutzer	33
BEDIENUNGSANLEITUNG FÜR DEN LUFTSCHLEIER	
Wetter-Kompensationssteuerung oder Auslasslufttemperatur-Steuerung	34
Einlasslufttemperatur-Steuerung oder Raumlufttemperatur-Steuerung	35
WARTUNG DES LUFTSCHLEIER	
Aussaugen von Filtern	36
Wartung des Luftschleiers	37
Fehlersuche	40

Thermoscreens / Mitsubishi Electric

Mr Slim HX2-S/L Wärmepumpen-Luftschleier mit Wetter-Kompensationssteuerung oder Auslasslufttemperatur-Steuerung

Der Luftschleier wird so angeliefert, dass er mit einem beliebigen dieser Steuermodi betrieben werden kann



Das Mr Slim HP Wärmepumpen-Luftschleiersystem besteht aus:

- einem Thermoscreens „HP Luftschleier“, der mit einer PAC-IF010 Mitsubishi Electric Schnittstellenplatine * ausgestattet ist
- einem Mitsubishi Electric „Mr Slim Außengerät“ **
- einer Mitsubishi Electric „PAR-W21MAA Fernbedienung“ zur manuellen Steuerung durch den Inhaber der Wetter-Kompensationssteuerung oder die Auslasslufttemperatur-Steuerung **
- einem Türschalter zum Ändern der Gebläsegeschwindigkeiten; Hohe Geschwindigkeit bei offener Türe und niedrige Geschwindigkeit bei geschlossener Türe ***
- einem Thermoscreens „Fernschalter für 3 Gebläsegeschwindigkeiten“ (falls dies vom Endnutzer gewünscht wird) *

* - geliefert von Thermoscreens GmbH

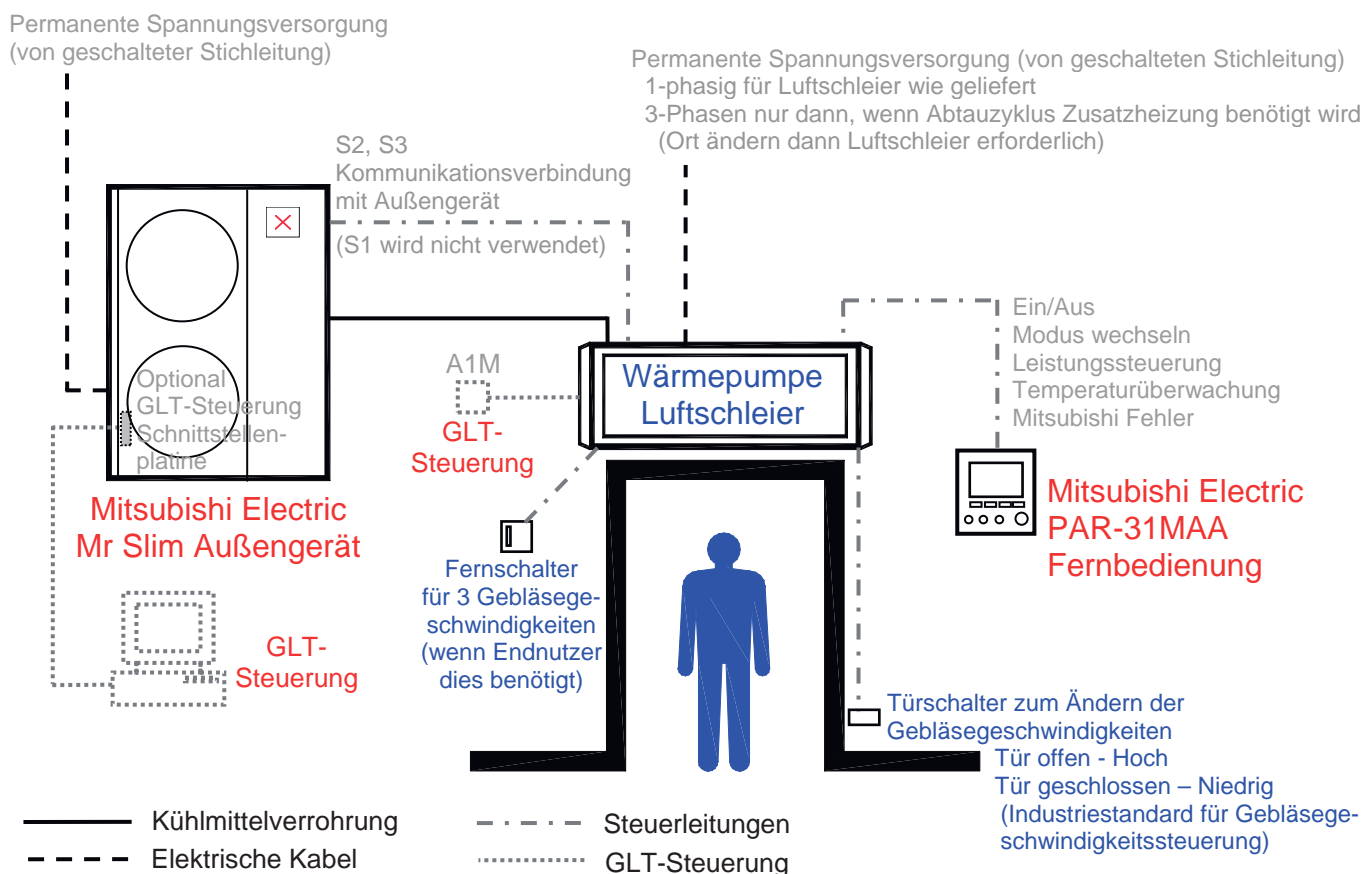
** - Mitsubishi Electric Geräte geliefert vom Installateur

*** - geliefert vom Installateur

Thermoscreens / Mitsubishi Electric

Mr Slim HX2-S/L Wärmepumpen-Luftschleier mit Einlasslufttemperatur-Steuerung oder Raumlufttemperatur-Steuerung

Luftschleier wird während der Inbetriebnahme modifiziert, um in diesen Steuermodi zu laufen



Das Mr Slim HX2 Wärmepumpen-Luftschleiersystem besteht aus:

- einem Thermoscreens „HX2-S/L Luftschleier“, der mit einer PAC-IF010 Mitsubishi Electric Schnittstellenplatte * ausgestattet ist
- einem Mitsubishi Electric „Mr Slim Außengerät“ **
- einer Mitsubishi Electric „PAR-31MAA Fernbedienung“ zur manuellen Steuerung durch den Inhaber der Einlasslufttemperatur-Steuerung oder der Raumlufttemperatur-Steuerung **
- einem Türschalter zum Ändern der Gebläsegeschwindigkeiten; Hohe Geschwindigkeit bei offener Türe und niedrige Geschwindigkeit bei geschlossener Türe ***
- einem Thermoscreens „Fernschalter für 3 Gebläsegeschwindigkeiten“ (falls dies vom Endnutzer gewünscht wird) *

* - geliefert von Thermoscreens GmbH

** - Mitsubishi Electric Geräte geliefert vom Installateur

*** - geliefert vom Installateur

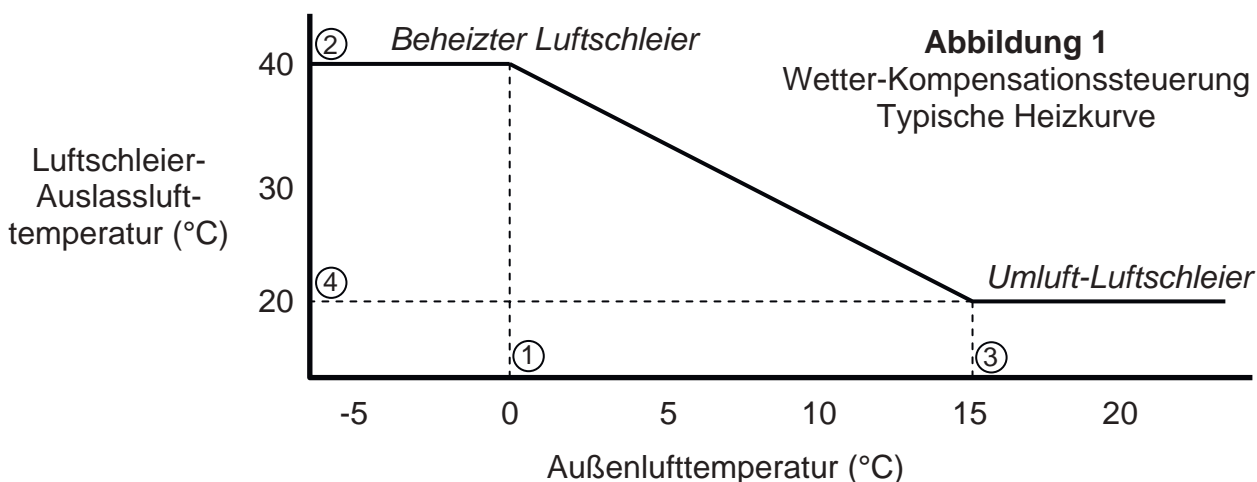
DESIGN-INFORMATIONEN

WIE GELIEFERT läuft der Luftschleier auf einer 1-phasigen Spannungsversorgung (1L+N+E) von einer örtlichen geschalteten Stichleitung, die Gebläse und Steuerungen versorgt. Im Luftschleier befindet sich eine integrierte Auftauzyklus-Zusatzheizung, doch ist diese im Anlieferungszustand „deaktiviert“. Wenn die Auftauzyklus-Zusatzheizung erforderlich ist, muss der Luftschleier anstelle einer 1-phasigen Spannungsversorgung an eine 3-phasige Spannungsversorgung (3L+N+N) von einer örtlichen geschalteten Stichleitung angeschlossen werden, um die Heizung zu versorgen, wenn diese während der Inbetriebnahme aktiviert wird. Siehe dazu auch Anmerkungen auf Seite 6 und Abschnitt „Installation - Spannungsversorgung und Verkabelung des Luftschleiers“. Es gibt auch eine Kommunikationsverbindung mit dem Herrn Slim-Außengerät über Anschlüsse S2 und S3 (S1 wird nicht verwendet).

WIE GELIEFERT ist der Luftschleier für energiesparende **Wetter-Kompensationssteuerung** oder **Auslasslufttemperatur-Steuerung** eingerichtet und wird mit der Mitsubishi Electric PAR-W21MAA Fernbedienung benutzt. Die folgenden Funktionen sind verfügbar:

- Ein-/Aus-Steuerung des Mitsubishi Electric Wärmepumpensystems
- Hin- und Herschalten zwischen den Modi Heizen und Nur Gebläse (Modus Kühlen ist nicht verfügbar)
- Energiesparende Wetter-Kompensationssteuerung oder Auslasslufttemperatur-Steuerung über eingestellte Zieltemperatur.
- Signal, wenn das Außengerät im Auftau-Modus läuft, sodass die Auftauzyklus-Zusatzheizung (falls aktiviert) für die wenigen Minuten des Auftauens teilweise Unterstützungswärme bieten kann.
- Fehlersignal bei Auftreten eines Problems im Mitsubishi Electric Wärmepumpensystem

Wetter-Kompensationssteuerung (HEIZEN ECO): Diese betrachtet mit Hilfe eines Luftsensors auf dem Mitsubishi Electric Außengerät die Außenlufttemperatur und stellt automatisch gemäß einer Heizkurve die Temperatur der aus dem Luftschleier ausströmenden Luft ein. Ein wärmerer Auslass-Luftstrom wird gewählt, wenn es außen kalt ist, und ein kühlerer Auslass-Luftstrom wird gewählt, wenn es außen nicht so kalt ist, sodass die Auslassluft nicht erwärmt werden muss. Dadurch werden bedeutende Energieeinsparungen erzielt und weniger Kohlendioxid ausgestoßen, da der Wärmepumpenkompressor nur mit Leistung läuft, wenn dies erforderlich ist. Abbildung 1 zeigt eine typische Heizkurven-Einstellung für Wetter-Kompensationssteuerung, wobei Temperaturpunkte 1, 2, 3 und 4 während der Inbetriebnahme ausgewählt werden.



Auslasslufttemperatur-Steuerung (HEIZEN): Der Endnutzer stellt die Zieltemperatur auf sagen wir 35°C ein und der Luftschleier steuert die Temperatur der Auslassluft dann so, dass diese immer 35°C beträgt, selbst wenn sich die Einlasslufttemperatur ändert.

Der Luftschleier kann auch während der Inbetriebnahme vor Ort so eingestellt werden, dass er mit **Einlasslufttemperatur-Steuerung** oder **Raumlufttemperatur-Steuerung** läuft und er wird dann mit der Mitsubishi Electric PAR-31MAA Fernbedienung benutzt. Die folgenden Funktionen sind verfügbar:

- Ein-/Aus-Steuerung des Mitsubishi Electric Wärmepumpensystems
- Moduswechsel zwischen Modus Heizen und Modus Nur Gebläse, wobei der Modus Kühlen auch verfügbar ist, wenn er während der Inbetriebnahme aktiviert wurde und ein Kondensatabfuhrsystem vorhanden ist
- Leistungssteuerung des Mitsubishi Electric Wärmepumpensystems
- Überwachung der Lufttemperatur im Einlass des Wärmepumpen-Luftschleiers oder der Raumlufttemperatur an der Fernbedienung
- Signal, wenn das Außengerät im Auftau-Modus läuft, sodass die Auftauzyklus-Zusatzheizung (falls aktiviert) für die wenigen Minuten des Auftauens teilweise Unterstützungswärme bieten kann.
- Fehlersignal bei Auftreten eines Problems im Mitsubishi Electric Wärmepumpensystem

Ziehen Sie einen Mitsubishi Electric Vertreter zu Rate, wenn der Luftschleier vom Gebäudemanagementsystem (GLT) oder einer zentralisierten Steuerung gesteuert werden soll.

Bitte beachten Sie, dass die Luftschleiergebläse weiterlaufen, um den wichtigen Luftstrom über der Türöffnung aufrecht zu erhalten, wenn das Außengerät bei kaltem Wetter einen Auftauzyklus durchläuft. Es ist dieser Luftstrom insbesondere im oberen Bereich der Türöffnung, der so effektiv die aufsteigende warme Luft im Innenraum am Ausströmen durch die Türöffnung hindert, und so Energieverschwendung verhindert und Luftkontamination reduziert.

Die Temperatur der aus dem Luftschleier ausströmenden Luft kann während des Auftauzyklus, der bei bestimmten Wetterbedingungen alle paar Stunden für 6 bis 7 Minuten auftreten kann, niedrig sein, doch ist dies in den wenigsten Fällen ein tatsächliches Problem für den Endnutzer, sondern nur ein empfundenes Problem. Es befindet sich eine Auftauzyklus-Zusatzheizung im Luftschleier, die im Anlieferzustand deaktiviert ist. Wenn es Bedenken bezüglich einer speziellen Installation gibt, kann diese Auftauzyklus-Zusatzheizung während der Inbetriebnahme vor Ort aktiviert werden. Diese sorgt für Beibehaltung einer höheren Temperatur der ausströmenden Luft während des Auftauzyklus. 3-phasige Spannungsversorgung ist dann für den Betrieb des Luftschleiers erforderlich.

Hinweis: Wenn benutzt kann eine Auftauzyklus-Zusatzheizung bei einem Wärmepumpensystem kontraproduktiv erscheinen. Im Zusammenhang gesehen ist der für die Größe des Luftschleiers niedrige Output der Zusatzheizung jedoch gering, und sie temperiert nur die ausströmende Luft und dieses nur für ein paar Minuten pro Tag für eine kurze Zeit des Jahres. Tests von Wärmepumpen-Luftvorhängen am Testhaus des Building Research Establishment (BRE) haben gezeigt, dass selbst das Betreiben der Zusatzheizung während des Auftauens, wie es während ihrer Leistungstests gemäß EN14511 auftreten muss, kaum einen Einfluss auf die jährliche saisonale Leistungszahl (COP) hat.

Kühlen ist möglich, wenn der Luftschleier während der Inbetriebnahme so modifiziert wurde, dass er mit **Einlasslufttemperatur-Steuerung** oder **Raumlufttemperatur-Steuerung** betrieben wird. Er wird nicht im Kühl-Modus laufen, wenn die Einstellung so ist, dass er mit **Wetter-Kompensationssteuerung** oder **Auslasslufttemperatur-Steuerung** laufen soll, so wie er im Anlieferzustand eingestellt ist.

Der Luftschleier wird mit deaktiviertem Kühl-Modus ausgeliefert, obwohl eine integrierte Kondensatauffangwanne im Luftschleier montiert ist, sodass der Kühl-Modus bei warmem Wetter benutzt werden kann, sollte dies gewünscht sein. Dies muss während der Designphase entschieden werden, da ein Kondensatabfuhrsystem installiert werden muss, wenn Kühlen erforderlich ist, und dies muss vom Installateur bis zu einem geeigneten Abfluss verlängert werden. Das Kondensat kann durch Anschluss eines geeigneten Kondensatschlauches an den 15mm Ablauf der

Kondensatauffangwanne im Luftschleier ablaufen. Wenn aus optischen Gründen Schwerkraft zur Abfuhr des Kondensats ungeeignet ist, muss eine Kondensatpumpe vom Installateur bereitgestellt und installiert werden. Die Kondensatpumpe kann innen rechts im Luftschleier oder an einer entfernten Stelle außerhalb des Luftschleiers untergebracht werden, sollte dies erforderlich sein. Sie muss eine ausreichende Leistung haben (siehe Tabelle 2), selbstansaugend sein und einen geeigneten Saugkopf haben, sodass die Pumpe das Kondensat aus dem Luftschleier heben kann, insbesondere, wenn sie sich an einem entfernten Ort befindet. An der rechten Seite befinden sich zwei Löcher für die Durchführung der Kondensat-Abfuhrverrohrung im Gehäuse des Luftschleiers (siehe Abbildung 2). Geeignete Kondensatpumpen sind Peristaltik- oder Rotations-Membranpumpen. Wir empfehlen die Blue Diamond Rotations-Membranpumpen mit Kühlsignalsteuerung (drainStik) von Charles Austen Pumps Ltd. (www.miniblue.co.uk).

Bei Benutzung einer Kondensatpumpe wird empfohlen, dass diese eine Einrichtung hat, sodass sie nur läuft, wenn der Luftschleier in Kühlmodus betrieben wird. Dies kann entweder die Erkennung von Wasser in der Kondensatwanne oder die eines Kühlungsdifferentials im Luftstrom sein. Die Pumpe sollte auch etwas nachlaufen, um soviel Wasser wie möglich aus der Wanne zu pumpen, nachdem der Luftschleier ausgeschaltet wurde. Es muss auch ein Alarmsystem mit geeignetem Sensor im Wannbereich installiert werden, der ein spannungsfreies Signal gibt (geschlossener Kreislauf = Alarm) und den Kühlbetrieb des Luftschleiers stoppt, wenn die Gefahr besteht, dass die Kondensatwanne überläuft (die Gebläse des Luftschleiers laufen weiter). An der Kondensatwanne ist im Luftschleier eine Halterung mit einem 8mm Durchgangsloch angebracht, in dem der Installateur einen Kondensatsensor in der Wanne anbringen kann. Bei Bedarf kann das Loch auch der Art des Sensors entsprechend vergrößert werden, sodass der Sensor in der Wanne an geeigneter Stelle positioniert wird. Beachten Sie die Anweisungen des Herstellers, die mit der Pumpe geliefert werden. Die 1-phasige 230V AC Spannungsversorgung für den Betrieb der Kondensatpumpe kommt vom Luftschleier und eine Kondensatalarm-Verbindung wird für den Kondensatpumpen-Alarmkreis bereitgestellt.

Warnung: Das Kondensatsammelsystem des Luftschleiers ist zur Abfuhr von Kondensat ausgelegt, wenn der Luftschleier bei normalem Sommerwetter in Ländern mit gemäßigttem Klima im Kühl-Modus läuft. Im Falle extremer Wetterbedingungen, wenn die Wanne verstopft ist oder wenn die Kondensatpumpe ausfällt, was vorkommen kann, ist es wichtig, dass der Boden unter dem Luftschleier und seine Oberfläche durch Benässung nicht rutschig oder beschädigt werden. Diese Bedingungen sind denen ähnlich, die bei schwerem Regenfall und offener Türe oder bei durch Fußgänger eingetragener Nässe entstehen können. Sie müssen also bei der Gestaltung des Bodens und seiner Oberfläche beachtet werden.

Wenn beabsichtigt wird, den Luftschleier nicht im Kühl-Modus zu betreiben (so wie er angeliefert wird), und kein Kondensatabfuhrsystem installiert wird, wird empfohlen, dass Bodendesign und Oberfläche den obig beschriebenen entsprechen, sollte der Kühl-Modus in Zukunft verwendet werden, und auch um starken Regenfällen oder durch Fußgänger eingetragener Nässe gerecht zu werden.

Der Luftschleier ist nur zur Nutzung mit einem Mitsubishi Electric Mr Slim Außengerät für Nutzung mit R410A ausgelegt. Das komplette Thermoscreens Luftschleier / Mitsubishi Electric Wärmepumpensystem, einschließlich Kühlmittelverrohrung, Verkabelung, Steuerung usw. darf nur von einem Mitsubishi Electric Kühlmitteltechniker installiert werden.

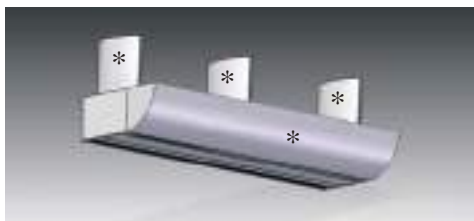
Personen, die den Luftschleier benutzen, müssen ausreichend unterwiesen werden, und die Nutzung des Gerätes muss unter Aufsicht einer für deren Sicherheit zuständigen Person erfolgen. Der Luftschleier ist nicht zur Nutzung durch Personen (einschließlich Kindern) mit eingeschränkten physischen, sensorischen oder geistigen Fähigkeiten gedacht.

Diese Anweisungen müssen zusammen mit den Anweisungen, die mit dem Mitsubishi Electric Mr Slim Außengerät geliefert werden, gelesen werden. Alle Anweisungen müssen zur zukünftigen Einsichtnahme beim Hausmeister aufbewahrt werden.

AUSPACKEN DES LUFTSCHLEIERS

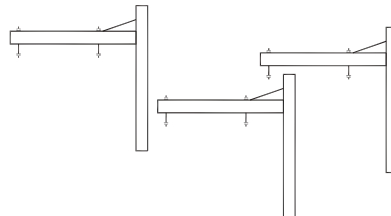
Die folgenden Gegenstände werden mitgeliefert und sind im Luftschleier-Karton enthalten:

HX2 Wärmepumpen-Luftschleier



Bitte beachten Sie, dass die Einlass Plenum und optional Service-Abdeckung* lose zur Montage während der Installation geliefert werden.

Wandbefestigungen und Befestigungsschrauben



wenn der Luftvorhand an der Wand befestigt werden soll

Fernschalter für 3 Gebläsegeschwindigkeiten



Wenn vom Endnutzer Feineinstellung der Gebläsegeschwindigkeit gewünscht wird

ANM.: Industriestandard ist, Hoch-/Niedrig-Gebläsegeschwindigkeitssteuerung über Türschalter zu haben, oder feste Geschwindigkeit bei der Inbetriebnahme einzustellen

Sollte etwas fehlen oder beschädigt sein, so wenden Sie sich bitte sofort an Ihren Händler.

Es wird auch ein „Mr Slim Außengerät“ und eine „Fernbedienung“ (falls erforderlich) von Mitsubishi Electric geliefert.

Der Installateur muss auch folgendes bereitstellen und installieren:

PAR-W21MAA Fernbedienung



Wenn der Luftschleier manuell gesteuert werden soll für Wetter-Kompensations- oder Auslasstemp.-Steuerung, wird auch für Inbetriebnahme benötigt.

PAR-31 MAA Fernbedienung



Wenn der Luftschleier manuell gesteuert werden soll für Einlassluft- oder Raumlufttemperatur-Steuerung, wird auch für Inbetriebnahme benötigt.

o

Es kann auch sein, dass der Installateur die folgenden optionalen Geräte bereitstellen und/o installieren muss:

Türschalter - für energieeffiziente, geräuschfreundliche Gebläsegeschwindigkeitssteuerung, Türe offen - hohe Geschw. Türe geschlossen - niedrige Geschw.



Gibt Gebläsegeschwindigkeitssteuerung gemäß Industriestandard - siehe Schaltpläne und Abschnitt „Verkabelung Luftschleier – Gebläsegeschwindigkeit“ für weitere

Kondensatpumpe - selbstansaugend mit Kühlsignalsteuerung, Alarmsystem und Pumpennachlauf



Wenn Luftschleier in KÜHLEN-Modus betrieben wird und einfacher Kondensatablauf nicht möglich ist - siehe Text auf Seiten 6 & 7 für weitere Informationen

Service Abdeckungen (optional von Thermoscreens)



Das komplette Thermoscreens Luftschleier / Mitsubishi Electric Wärmepumpensystem bietet einen Wärmepumpen-WarmLuftschleier über einer Türöffnung und darf einschließlich Verkabelung, Verrohrung usw. nur von einem zugelassenen Mitsubishi Electric Kühltechniker installiert werden.

WICHTIG

Dieser Wärmepumpen-Luftschleier ist nur zur Nutzung mit einem Mitsubishi Electric Mr Slim Außengerät für Nutzung mit R410A gedacht.

Diese Anweisungen müssen zusammen mit den Anweisungen für das Mitsubishi Electric Mr Slim Außengerät gelesen werden.

(Die mitgelieferten Dokumente sollten an einem sicheren Ort zur späteren Einsichtnahme aufbewahrt werden).

Für Ihre Unterlagen:

Kaufdatum

Händler

Seriennummer

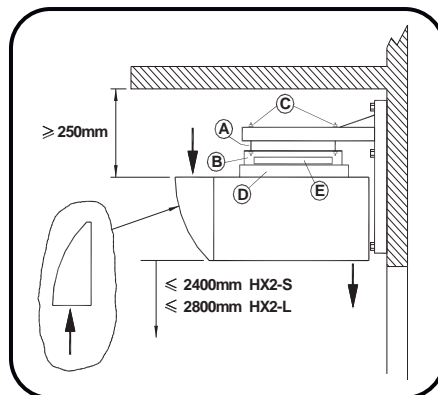
Im Falle von Gewährleistungen ist der Kaufnachweis erforderlich. Heben Sie Ihre Quittung daher an einem sicheren Ort auf.

INSTALLATION DES LUFTSCHLEIERS

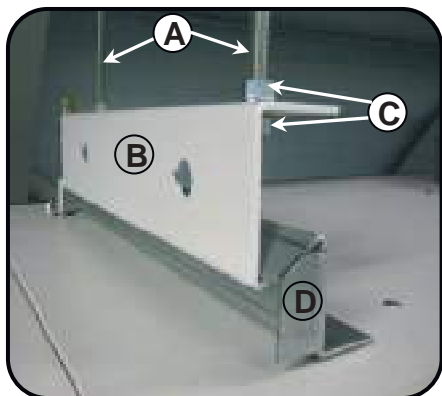
Der Luftschleier wurde zur horizontalen Aufputzmontage in einem Gebäude über einer Türöffnung gestaltet. Er darf nicht auf der Außenseite von Gebäuden angebracht oder in Schränke und sonstiges eingelassen werden.

■ Ort

Der Luftschleier muss so montiert werden, dass sich der Auslassgitter vom Boden aus gemessen in einer Höhe von bis zu maximal 2.4m (HX2-S), 2.8m (HX2-L) und so nahe wie möglich an der Türe befindet. Er muss waagrecht installiert werden, da ansonsten Kondensat austreten kann, wenn er im Modus Kühlen betrieben wird. Es wird empfohlen, mindestens 250mm Platz oberhalb des Luftschleiers zu belassen, so dass die für die Verrohrung erforderlichen Lötarbeiten durchgeführt werden können. Achten Sie auf Türrahmenoberkanten, tragende Balken, Türöffner/-schließer u.ä., die den Luftstrom behindern und die Auswahl des Einsatzortes beeinflussen können.



⊕ Abhängen von der Decke



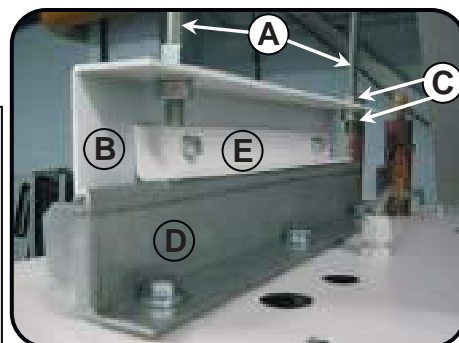
Für Positionen siehe Abbildung 2. Hängestangen „A“ (nicht im Lieferumfang enthalten) mit M10 Gewinde an entsprechender Struktur befestigen, die das Gewicht des Geräts * (siehe Tabelle 1 unten) tragen kann. Alle Aufhängepunkte müssen verwendet werden. Jede Hängelasche „B“ mit Hilfe von (x4) M10 Muttern und Unterlegscheiben „C“ an zwei Hängestangen „A“ befestigen. Sicherstellen, dass die Lasche „B“ richtig herum montiert wird. Luftschleier in Position heben und jede Lasche „B“ gemäß Abbildung in Lasche „D“ einhaken. Danach Arretierwinkel „E“ einsetzen. Luftschleier mit Hilfe der M10 Muttern ausrichten.

Tabelle 1:

Luftschleier	Gewicht (kg)	
HX2-S/L 1000 DXE	S = ??	L = ??
HX2-S/L 1500 DXE	S = ??	L = ??
HX2-S/L 2000 DXE	S = ???	L = 160
HX2-S/L 2500 DXE	S = 191	L = 211

**Serviceklappen
NOCH NICHT
anbauen !**

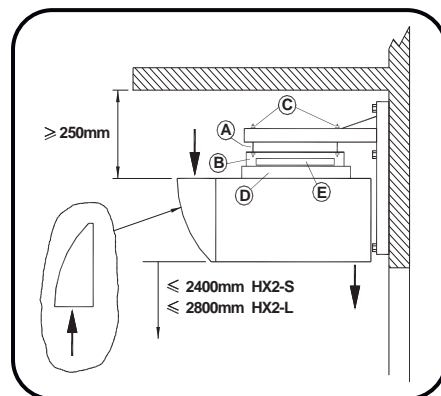
Jetzt alle Services
anbringen.
Serviceklappen
später anbringen.



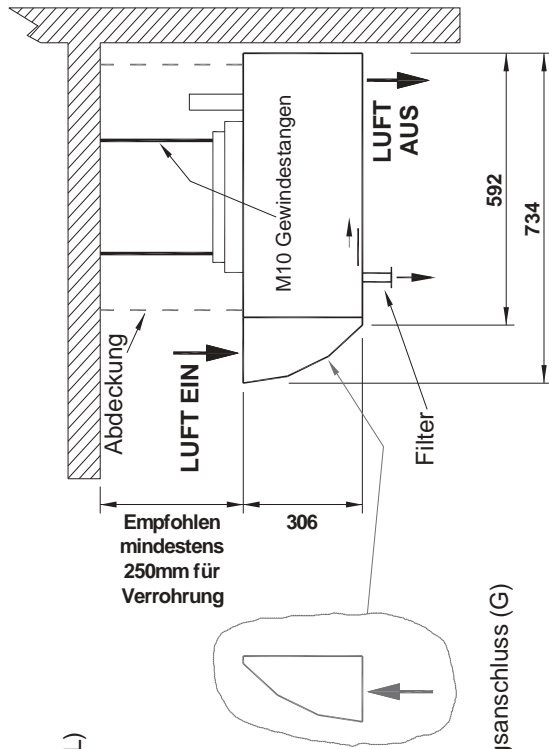
⊕ Wandbefestigung

Für Positionen siehe Abbildung 2. Wandhalterungen mit Hilfe geeigneter Wandbefestigungsschrauben (nicht im Lieferumfang enthalten) an der Wand befestigen. Dabei die Wandart und das Gewicht des Geräts * (siehe Tabelle 1) beachten. Alle mitgelieferten Wandhalterungen verwenden.

Luftschleier gemäß Abschnitt „Deckenmontage“ mit Hilfe kurzer Hängestangen „A“ (nicht im Lieferumfang enthalten) mit M10 Gewinde an den Wandhalterungen und dem hängenden Halterungssystem „B C D E“ aufhängen. Luftschleier mit Hilfe der M10 Muttern ausrichten.

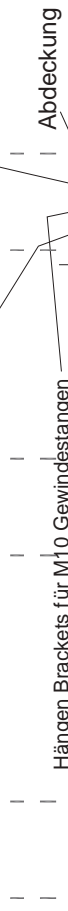


* Der Installateur trägt die alleinige Verantwortung für die Auswahl geeigneter Befestigungsmittel und -punkte.



Druckleitungsanschluss (G)

Flüssigkeitsleitungsanschluss (L)



Hängen Brackets für M10 Gewindestangen
Alle Abhänglöcher verwenden!

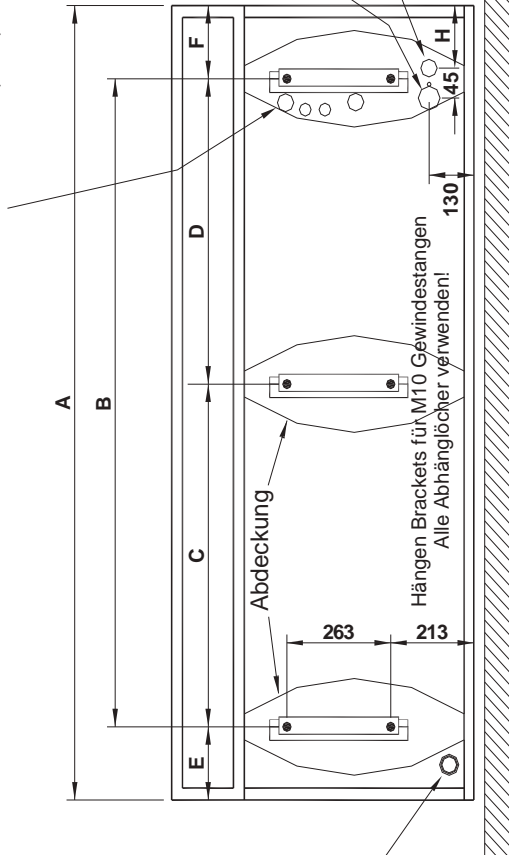
20mm Loch für Kondensatabfuhr über
Schwerkraft oder mit Pumpe (falls Kühlung)

20mm Loch oben für Kondensatabfuhr
mit Pumpe (falls Kühlung)

Druckleitungsanschluss (G)

Flüssigkeitsleitungsanschluss (L)

Einlässe für Netz- und Mitsubishi
Steuerkabel (M20)



20mm Loch oben für Kondensatabfuhr
mit Pumpe (falls Kühlung)

	HX2 S/L 1000 DXE	HX2 S/L 1500 DXE	HX2 S/L 2000 DXE	HX2 S/L 2500 DXE
A (mm)	1243	1736	2329	2767
B (mm)	959	-	-	-
C (mm)	-	713	1020	1239
D (mm)	-	697	1034	1253
E (mm)	149	170	145	145
F (mm)	135	156	131	131
H (mm)	123	143	118	118
G	5/8 in.	5/8 in.	7/8 in.	1 1/8 in.
L	1/2 in.	1/2 in.	5/8 in.	5/8 in.
M10	x4	x6	x6	x6
Gewicht (kg)	102/108	123/132	150/160	191/211

ABBILDUNG 2 - ABMESSUNGEN DES HX2 WÄRMEPUMPEN-LUFTSCHLEIERS (HX2-S und HX2-L)

■ Mitsubishi Electric Außengerät

Das Mitsubishi Electric Mr Slim Außengerät wird so ausgewählt, dass seine Kältemittel-Ausgangsleistung der Größe des Luftschleiers entspricht. Nachstehende Tabelle 2 zeigt die Größe des zu benutzenden Außengerätes zusammen mit den Leistungsdaten des Luftschleiers.

Tabelle 2:

Luftschleier	Mr Slim Außengerät	Luftschleier-Parameter				
		Max. Wärme-Output (kW)	Max. Kühl-Output (kW)	Max, Luftvolumenstrom (m ³ /h)	Max. Geräuschpegel dB(A) in 3m	Effektive Breite des Luftstrom (m)
HX2-S 1000 DXE	PUHZ-RP71	8.3	6.8	1310	53	1.10
HX2-S 1500 DXE	PUHZ-RP125	13.8	10.8	2070	53	1.63
HX2-S 2000 DXE	PUHZ-RP140	15.7	12.3	2590	54	2.15
HX2-S 2000 DXE	PUHZ-RP200 *	21.0	16.8	2590	54	2.15
HX2-S 2500 DXE	PUHZ-RP200	21.2	17.0	3070	54	2.61
HX2-L 1000 DXE	PUHZ-RP100	10.3	8.2	1640	54	1.10
HX2-L 1500 DXE	PUHZ-RP140	15.7	12.6	2580	55	1.63
HX2-L 2000 DXE	PUHZ-RP200	20.7	16.6	3210	56	2.15
HX2-L 2500 DXE	PUHZ-RP250	25.6	20.5	4050	56	2.61

Outputs basierend auf: Innenraumtemperatur = 20°C. Bedingungen im Freien = 7/6 db/wb °C für Wärme-Output, 35/27 db/wb °C für Kühl-Output.
Leistungsdaten stammen aus unabhängigen Tests, die von den englischen Testorganisationen BRE und BSRIA gemäß EN14511 durchgeführt wurden. Die Geräuschprüfung wurde von Sound Research Laboratories gemäß ISO3741 und BS4856-4 durchgeführt. (HX2-L Einheiten verfügen über ECOFIT EC Lüfter)
Siehe Tabelle 4 für weitere Informationen über Luftvolumenströme und Geräuschniveaus.
* **Alternativ gibt größeres Außengerät besseren Wärme-Output bei schwierigen Türsituationen - wird jedoch nicht für Wetter-Kompensationssteuerung oder Auslasslufttemperatur-Steuerung empfohlen.**

■ Verrohrung Kältemittel

Diese muss vor Anschluss von Spannungsversorgung und Steuerkabeln und in Übereinstimmung mit der Installationsanweisung, die dem Mitsubishi Electric Außengerät beiliegt, erfolgen. Diese Arbeiten dürfen nur von einem von Mitsubishi Electric zugelassenen Unternehmer durchgeführt werden.

Wenden Sie sich an Mitsubishi Electric bzgl. Empfehlungen für Verrohrungsgröße, -länge, Anzahl der Fittings usw.

Die Installation muss in Übereinstimmung mit der Mitsubishi Electric Installationsanweisung, die dem Außengerät beiliegt, durchgeführt werden.

Die Kältemittel-Verrohrung zum Luftschleier muss mit Lötverbindungen ausgeführt werden. Diese Arbeiten müssen in professioneller und sicherer Art und Weise durchgeführt werden. Wenn die Verrohrungsgröße von Druck- und Flüssigkeitsleitungen nicht den Anschlüssen des Luftschleiers entspricht (siehe Abbildung 2), müssen geeignete Reduzierstücke zum Anschluss benutzt werden. R410A Kältemittelsysteme können bei Drücken von ca. 42bar betrieben werden. Die Lötverbindungen können sich durchaus in

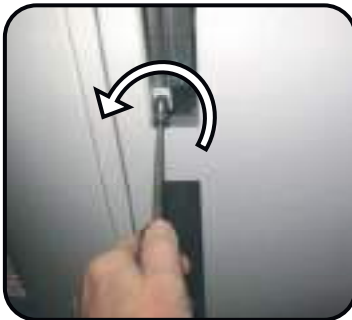
öffentlich zugänglichen Bereichen befinden und alle Schwachstellen können zu Explosionen führen, was äußerst gefährlich ist.

Der Luftschleier mit seiner Spirale wird in Übereinstimmung mit der Druckgeräterichtlinie (DGRL) hergestellt und die Installation muss in einer dementsprechend qualitativ hochwertigen Ausführung erfolgen. Entfernen Sie den Schutzfilm von der Geräteoberseite vor Beginn der Arbeiten und schützen Sie die Oberfläche des Luftschleiers. Benutzen Sie bei der Verlotung der Verrohrung einen Wärmeableiter, um die Wärmeübertragung ins Inner des Luftschleiers, wo sich äußerst sensible Komponenten befinden, zu reduzieren.

■ Zugriff auf die Innenseite des Luftschleiers



Abdeckplatten unterhalb des Geräts aufschieben



M6 Sechskantschrauben mit einem 10mm Steckschlüssel entfernen.



Untere Abdeckplatte abstützen und aufklappen.

Bitte beachten: Alle Verkleidungen des Luftschleiers sind mit einem Schutzfilm aus Plastik überzogen, der nun entfernt werden muss.

■ Elektrischer Anschluss und Verkabelung des Luftschleiers

Dieser muss NACH Anschluss der Kältemittel-Verrohrung erfolgen. Das Gerät darf nur von qualifizierten Elektrikern unter Beachtung der aktuellen IEE-Verkabelungsrichtlinien und/oder sonstiger örtlicher Verordnungen angeschlossen werden. (siehe auch Schaltpläne)

- Ein Trennschalter mit einem Kontaktabstand von mindestens 3mm muss in die 1-phasige Spannungsversorgung (1L + N + E) des Luftschleiers integriert werden und sich in leicht zugänglicher Position neben dem Gerät befinden.
ANM.: Keinen Schalter oder Trennschalter in S2, S3 (Comms Link) sondern kontinuierliches Kabel benutzen.
- Wenn die Auftauzyklus-Zusatzheizung benutzt werden soll, ist eine 3-phasige Spannungsversorgung (3L + N + E) des Luftschleiers anstelle einer 1-phasigen erforderlich. Ein 3-phasiger Trennschalter mit einem Kontaktabstand von mindestens 3mm muss in die elektrische Zuleitung integriert werden und sich in leicht zugänglicher Position befinden. Die Auftauzyklus-Zusatzheizung muss während der Inbetriebnahme aktiviert werden (siehe Abschnitt „Design-Informationen“ und Abschnitt „Inbetriebnahme“).
- Das Gerät muss mit Kabeln für entsprechende Einsatztemperaturen (hitzebeständig) angeschlossen werden.
- Stellen Sie sicher, dass alle Kabel, Lasttrennschalter und anderen elektrischen Anlagen die der Anschlussleistung des Luftschleiers entsprechende Größe haben. Siehe nachstehende Tabelle.
- Eine 25mm Kabel- oder Schlauchverschraubung muss am Eintritt in den Luftschleier verwendet werden. Siehe Abbildung 2, die zeigt, wo die Anschlusskabel ins Gerät eintreten.
- Dieses Gerät muss geerdet sein.
- Verkabeln Sie das Gerät gemäß **1)** oder **2)** in nachstehender Tabelle 3:

Tabelle 3

Luftschleier	1) Gerät wie angeliefert - Auftauzyklus-Zusatzheizung ist nicht aktiviert (230V/1Ph/50Hz Spannungsversorgung von separatem örtlichen Trennschalter)		2) Auftauzyklus-Zusatzheizung wird während der Inbetriebnahme aktiviert (400V/3Ph/50Hz Spannungsversorgung von separatem örtlichen Trennschalter)	
	Nenn-Eingangsleistung (kW)	Nennstrom (A)	Nenn-Eingangsleistung (kW)	Strom pro Phase (A)
HX2-S 1000 DXE	0.2	0.8	4.7	7.3
HX2-S 1500 DXE	0.3	1.2	7.8	12.1
HX2-S 2000 DXE	0.35	1.4	9.35	14.4
HX2-S 2500 DXE	0.45	1.9	11.7	18.2
HX2-L 1000 DXE	0.5	2.0	5.0	8.5
HX2-L 1500 DXE	0.75	3.0	8.3	13.9
HX2-L 2000 DXE	0.9	3.4	9.9	16.4
HX2-L 2500 DXE	1.10	4.6	12.35	20.9

(Deutsch spezifikation: HX2-L Einheiten verfügen über ECOFIT EC Lüfter)

1) Gerät wie angeliefert - Auftauzyklus-Zusatzheizung deaktiviert, siehe Schaltplan 1 oder 3 (230V/1Ph/50Hz Spannungsversorgung von separatem örtlichen Trennschalter)

Verbinden Sie die Klemmen Erde, L1 und N mit einem 1-phasigen Netzanschluss.

Verbinden Sie Klemmen S2 und S3 vom Außengerät mit Klemmen S2 und S3 des Luftschleiers - Kommunikationsverbindung zwischen Außengerät und Luftschleier.

Verbinden Sie die Mitsubishi Electric PAR-W21MAA oder PAR-31MAA Fernbedienung an die Klemmen 1 und 2 im Luftschleier an.



2) Wenn die Auftauzyklus-Zusatzheizung während der Inbetriebnahme aktiviert wird (400V/3Ph/50Hz Spannungsversorgung von separatem örtlichen Trennschalter), siehe Schaltplan 2 oder 4

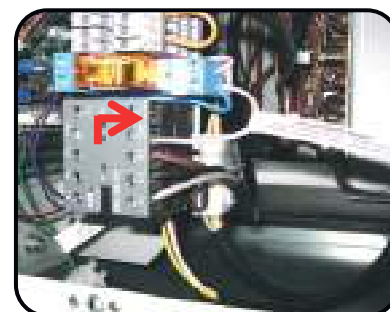
Verbinden Sie die Klemmen Erde, L1, L2, L3 und N mit einem 3-phasigen Netzanschluss.

Verbinden Sie Klemmen S2 und S3 vom Außengerät mit Klemmen S2 und S3 des Luftschleiers - Kommunikationsverbindung zwischen Außengerät und Luftschleier.

Verbinden Sie die Mitsubishi Electric PAR-W21MAA oder PAR-31MAA Fernbedienung an die Klemmen 1 und 2 im Luftschleier an.



Falls erforderlich kann die Auftauzyklus-Zusatzheizung durch Abklemmen des Nullleiters (violett) von Zusatzklemme 14NO am Schaltschütz im Luftschleier aktiviert werden. Dieser Draht wird dann auf dem Schaltschütz an Klemme A2 angeschlossen, wie in nebenstehendem Bild gezeigt (siehe auch Schaltplan 2 oder 4).

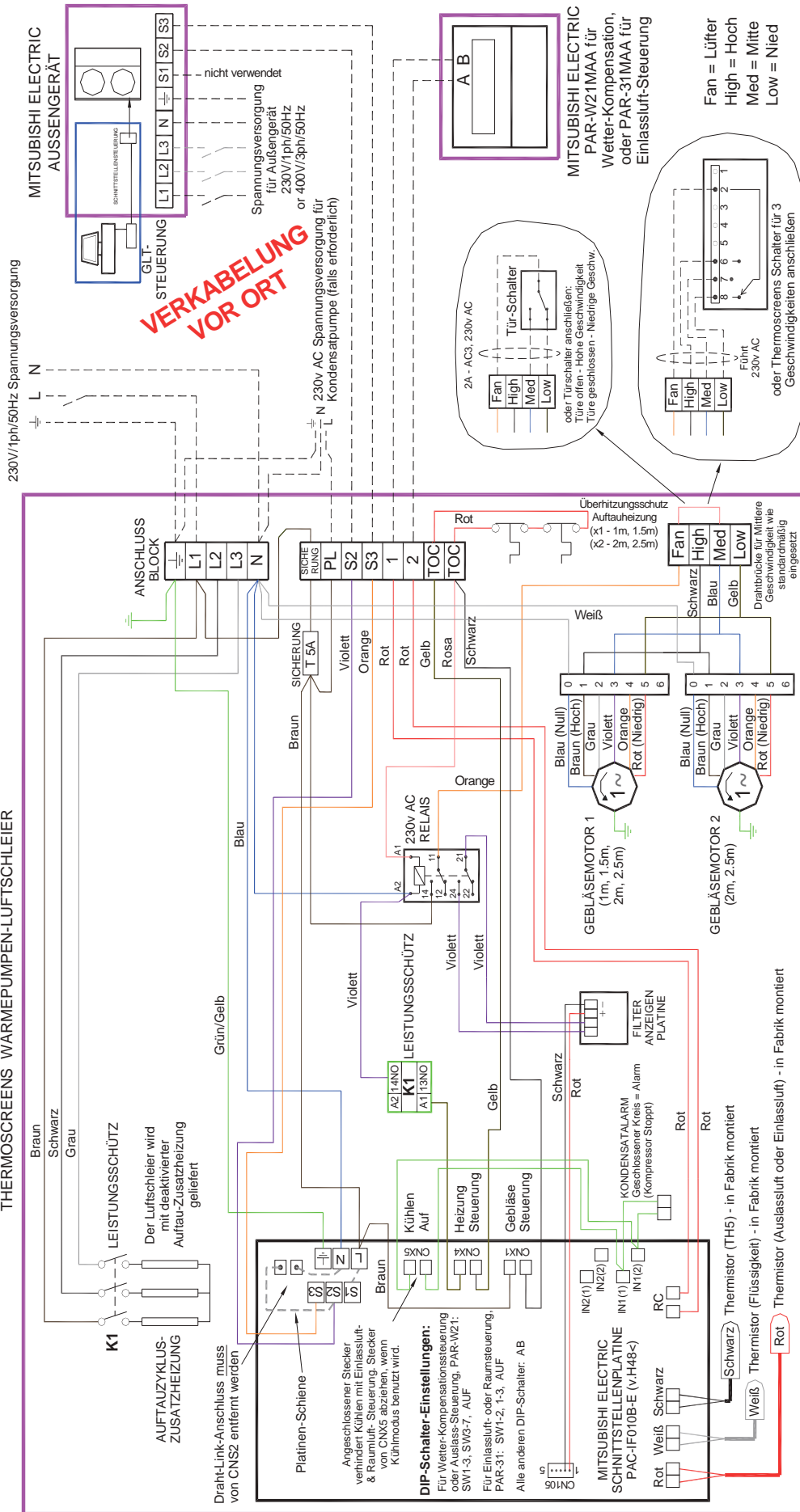


Nachstehende Tabelle zeigt empfohlene Kabelquerschnitte für die elektrischen Anschlüsse:

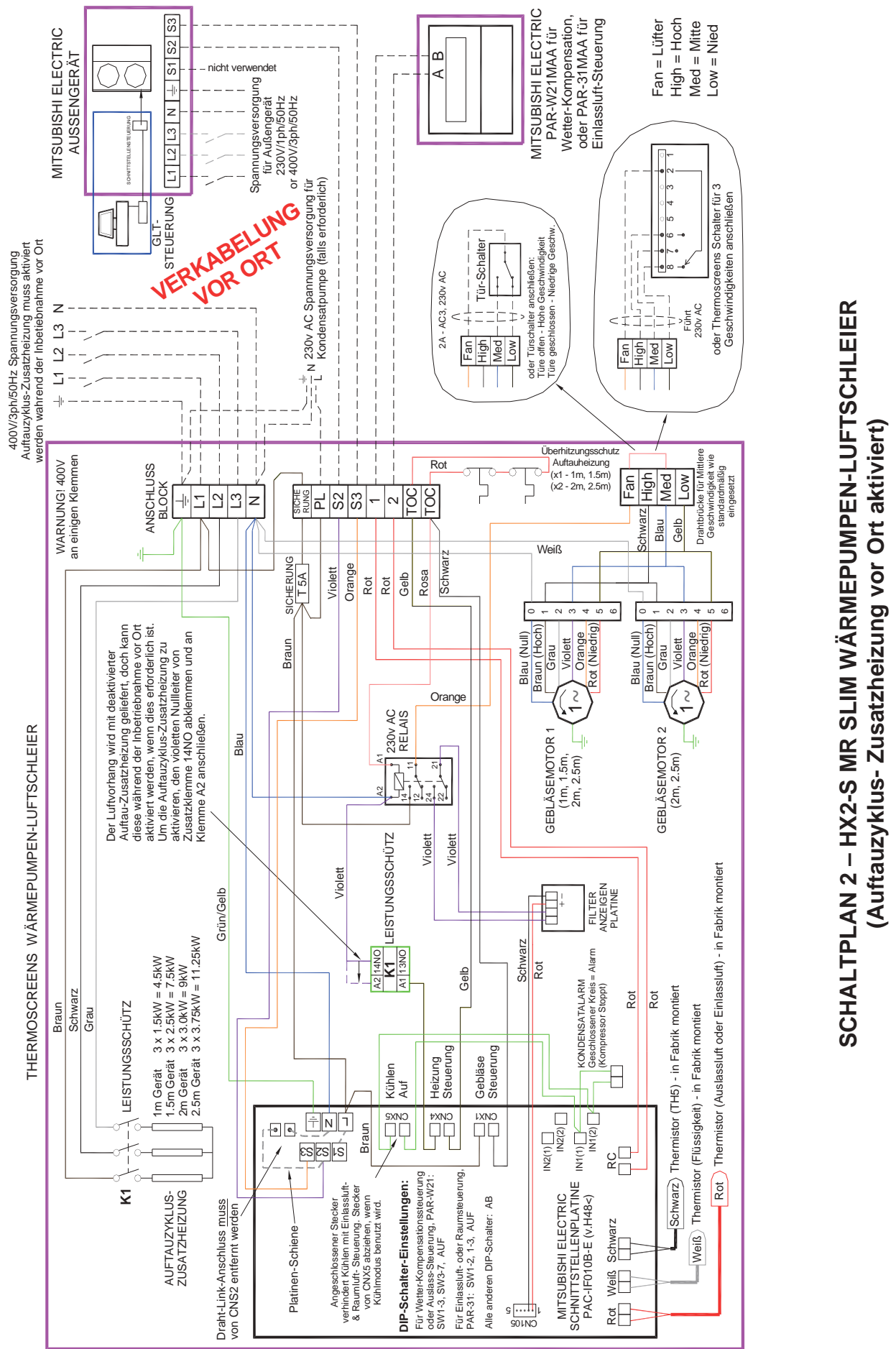
Elektrische Verbindung	Kabelgröße
1-phasige Spannungsversorgung von separatem örtlichem Trennschalter	2,5mm ² max. für Zugang
3-phasige Spannungsversorgung von separatem örtlichen Trennschalter - wenn die Auftauzyklus-Zusatzheizung aktiviert werden soll	2,5mm ² max. für Zugang
S2, S3 - Kommunikationsverbindung zwischen Außengerät und Luftschleier.	1,5mm ²
Mitsubishi Electric PAR-W21MAA oder PAR-31MAA Fernbedienung (2-adriges Kabel)	0,75mm ²
Türschalter zur Steuerung der Gebläsegeschwindigkeit bei Öffnen und Schließen der Türe oder bei Fernschalter für 3 Gebläsegeschwindigkeiten	0,75mm ²

Siehe Mitsubishi Electric über elektrische Einzelheiten über das Mr Slim Außengerät.

THERMOSCREENS WÄRMEPUMPEN-LUFTSCHLEIER

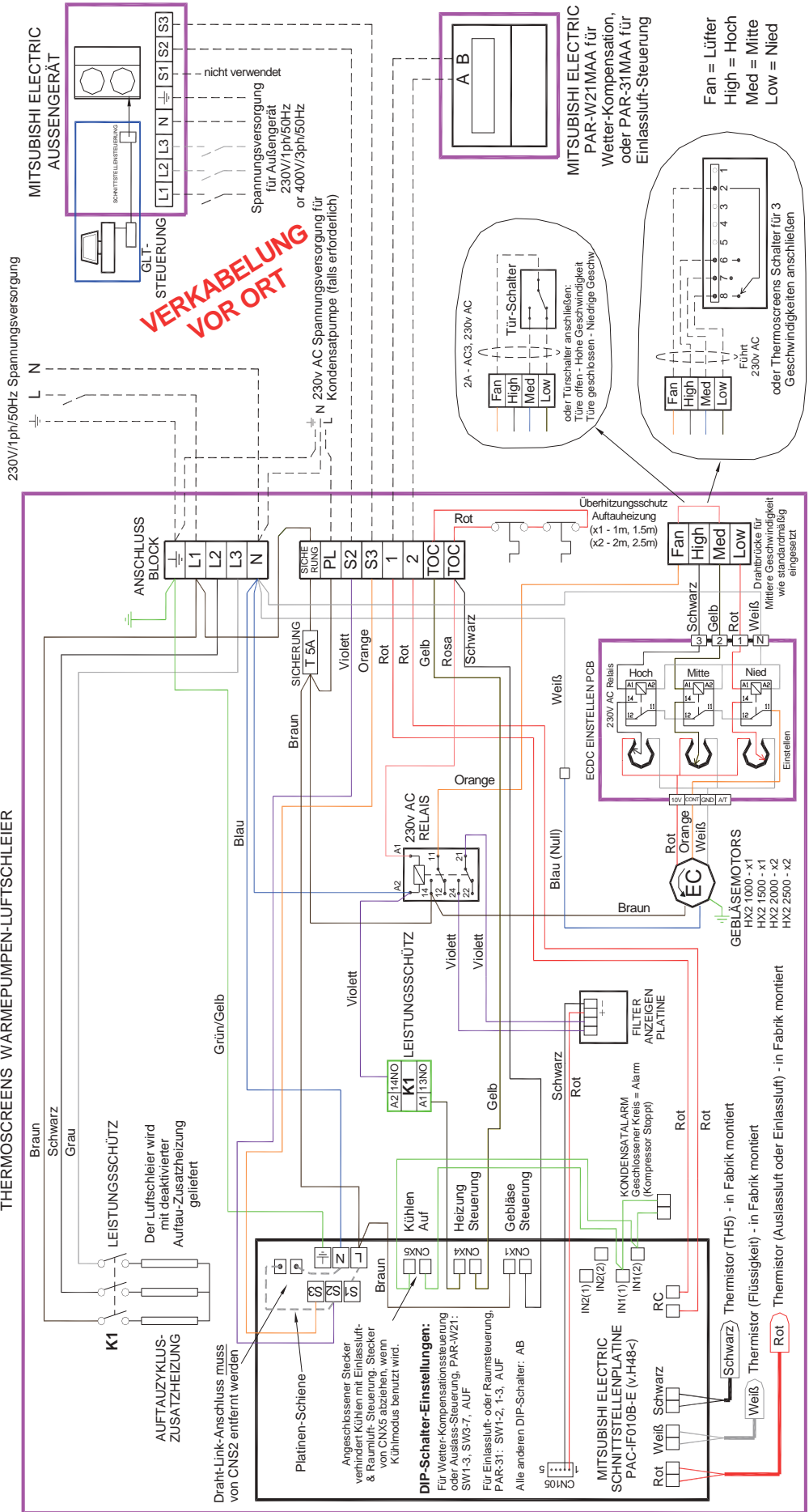


SCHALTPLAN 1 – HX2-S MR SLIM WÄRMEPUMPEN-LUFTSCHLEIER
(Keine Auftauzyklus-Zusatzheizung – Gerät wie angeliefert)



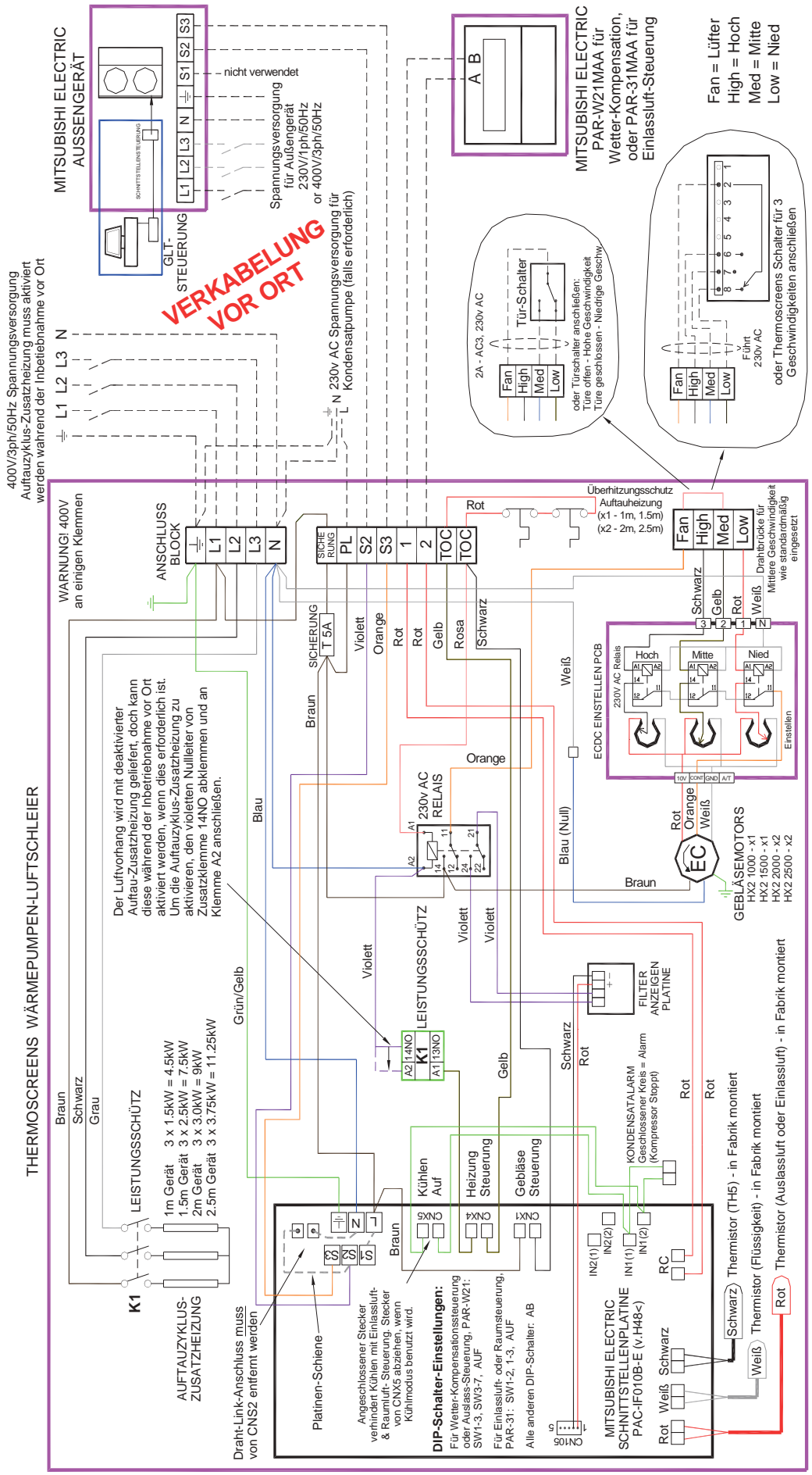
SCHALTPLAN 2 – HX2-S MR SLIM WÄRMEPUMPEN-LUFTSCHLEIER (Auftaulyklus- Zusatzheizung vor Ort aktiviert)

THERMOSCREENS WÄRMEPUMPEN-LUFTSCHLEIER



SCHALTPLAN 3 – HX2-L MR SLIM WÄRMEPUMPEN-LUFTSCHLEIER
 (Keine Auftauzyklus-Zusatzheizung – Gerät wie angeliefert)

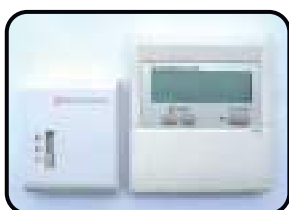
THERMOSCREENS WÄRMEPUMPEN-LUFTSCHLEIER



SCHALTPLAN 4 – HX2-L MR SLIM WÄRMEPUMPEN-LUFTSCHLEIER (Auftauzyklus- Zusatzheizung vor Ort aktiviert)

■ Verkabelung Luftschleier-Gebläsegeschwindigkeit

Wie geliefert ist der Luftschleier verkabelt, um mit einer mittleren Gebläsegeschwindigkeit zu laufen, siehe Bild gegenüber. Die augenblickliche Meinung über Luftschleierteknologie ist aber, dass ein Türschalter eingesetzt werden sollte, der mit dem Gerät verkabelt ist und zwischen hoher Gebläsegeschwindigkeit - Türe offen - und niedriger Gebläsegeschwindigkeit - Türe geschlossen - hin- und herschaltet. Dies ist sowohl energiesparend als auch geräuscharm. Alternativ kann eine Gebläsegeschwindigkeit (Hoch, Mittel oder Niedrig) eingestellt werden, die für die allgemein vorherrschenden Wetterbedingungen vor Ort geeignet ist. Beide Methoden verhindern, dass der Endnutzer die Gebläsegeschwindigkeit ändern muss und dabei vielleicht den Luftschleier mit einer ungeeigneten Einstellung laufen lässt.



Wenn der Endnutzer einen Fernschalter zur Einstellung der Gebläsegeschwindigkeit benötigt, so liegt dem Luftschleier ein 3-Geschwindigkeitsschalter zur Wandmontage bei, der neben der Mitsubishi Electric PAR-W21MAA oder PAR-31MAA Fernbedienung montiert werden kann. Der Endnutzer kann dann mit



diesem Schalter die Geschwindigkeiten Hoch, Mittel oder Niedrig anwählen, wenn dies gewünscht wird.

Ein Türschalter, eine Drahtbrücke für eine Geschwindigkeit oder ein Schalter für 3 Gebläsegeschwindigkeiten wird an den Klemmen FAN (Lüfter), HIGH (Hoch), MED (Mittel) und LOW (Niedrig) im Luftschleier mit doppelisolierten Kabeln für 230V Netzspannung mit Querschnitt $0,75\text{mm}^2$ angeschlossen. Siehe Schaltplan für Einzelheiten, und Abschnitt „Inbetriebnahme“; „Auswahl der Gebläsegeschwindigkeiten des Luftschleiers“, wo Einzelheiten darüber angegeben werden, wie die verfügbaren Geschwindigkeiten des/der Motors/en mit fünf Geschwindigkeitsstufen den Außenbedingungen und dem Geräuschniveau im Innenraum entsprechend eingestellt werden können.

■ Kondensatabfuhrsystem

Kühlen ist nur möglich, wenn der Luftschleier während der Inbetriebnahme so modifiziert wurde, dass er mit **Einlasslufttemperatur-Steuerung** oder **Raumlufttemperatur-Steuerung** betrieben wird. Er wird nicht im Kühl-Modus laufen, wenn die Einstellung so ist, dass er mit **Wetter-Kompensationssteuerung** oder **Auslasslufttemperatur-Steuerung** laufen soll, so wie er im Anlieferzustand eingestellt ist.

Wenn beabsichtigt wird, den Luftschleier im Kühlen-Modus zu betreiben, muss der Stecker von CNX5 auf der PAC-IF010 Schnittstellenplatine (siehe Schaltpläne) entfernt werden und es muss ein Kondensatabfuhrsystem installiert werden.

Der Luftschleier ist mit einer Kondensatauffangwanne mit einem 15mm Kupfer-Ablaufrohr auf der rechten Seite des Luftschleiers ausgestattet. Ein geeigneter Kondensatschlauch kann an das Rohr angeschlossen (siehe Bild) und durch das 20mm Loch auf der Rückseite des Geräts (siehe Abbildung 2) geführt werden, sodass das Kondensat ablaufen kann. Auf der Rückseite des Luftschleiers muss dann ein Weg zur Entsorgung des Kondensats geboten werden.



Wenn einfaches Abfließen des Kondensats (Schwerkraft) nicht praktikabel ist, muss eine geeignete Kondensatpumpe (nicht mit dem Gerät mitgeliefert) vom Installateur bereitgestellt und installiert werden, um das Kondensat direkt aus dem Gerät abzuführen. Die

Kondensatpumpe muss eine ausreichende Leistung haben (siehe Tabelle 4), und muss, wenn oberhalb der Kondensatwanne angebracht, selbstansaugend und stark genug sein, das Wasser über die gesamte Höhe des Luftschleiers anzuheben. Geeignete Kondensatpumpen mit Saugkopf sind Peristaltik- oder Rotations-Membranpumpen. Es wird empfohlen, dass die Kondensatpumpe eine Einrichtung hat, sodass sie nur läuft, wenn der Luftschleier in Kühlmodus betrieben wird. Dies kann entweder die Erkennung von Wasser in der Kondensatwanne oder die eines Kühlungsdifferentials im Luftstrom sein. Die Pumpe sollte auch etwas nachlaufen, um so viel Wasser wie möglich aus der Wanne zu pumpen, nachdem der Luftschleier ausgeschaltet wurde. Wir empfehlen die Blue Diamond Rotations-Membranpumpen mit Kühlsignalsteuerung (drainStik) von Charles Austen Pumps Ltd. (www.miniblue.co.uk).

Tabelle 4

Luftschleier	Wahrscheinlich maximal anfallende Kondensatmenge (Liter/Stunde)	
	S	L
HX2-S/L 1000 DXE	S = 4.9	L = 6.2
HX2-S/L 1500 DXE	S = 8.1	L = 9.8
HX2-S/L 2000 DXE	S = 9.4	L = 12.2
HX2-S/L 2500 DXE	S = 13.1	L = 15.3

An der rechten Seite des Luftschleiers ist im Gehäuse ausreichend Platz zur Installation der Kondensatpumpe vorhanden. Eine permanente 1-phasige 230V AC Spannungsversorgung für die Pumpe wird im Luftschleier an den Klemmen der DIN-Schiene geboten. Siehe Schaltpläne. Im Gehäuse des Luftschleiers befinden sich zwei 20mm Löcher zur Abfuhr des Kondensats, eins oben und eins niedriger hinten im Gerät. Beide sind mit Gummistopfen verschlossen (siehe Abbildung 2). Diese können zur Durchführung eines Schlauches von der Kondensatpumpe zu einem abgelegenen Kondensatablauf benutzt werden.

Nach Entfernen des Stopfen kann der Abfuhrschlauch durch eines der beiden Löcher geführt und über den mit der Kondensatpumpe gelieferten Adapter mit dieser verbunden werden. Wird die Pumpe in einiger Entfernung angebracht, kann Verlängerung des Schlauches erforderlich sein.

Egal, ob ein Ablaufsystem oder eine Kondensatpumpe zur Abfuhr des Kondensats benutzt wird, es muss ein Alarmsystem mit geeignetem Sensor in der Kondensatwanne installiert werden, welcher ein spannungsfreies Signal (geschlossener Schaltkreis = Alarm) gibt. Ein 2-adriges Kondensatalarm-Signal muss an den Kondensatalarm-Anschluss auf der Schnittstellenplatine im Luftschleier angeschlossen werden. Dies stoppt den Kühlbetrieb des Luftschleiers, wenn die Gefahr besteht, dass die Kondensatwanne überläuft. Eine Fehlermeldung wird auf dem Mitsubishi Electric System angezeigt (die Gebläse des Luftschleiers laufen aber weiter).

An der Kondensatwanne ist im Luftschleier eine Halterung mit einem 8mm Durchgangsloch angebracht, in dem der Installateur einen Kondensatalarm-Sensor in der Wanne anbringen kann. Klappen Sie die Kondensatwanne herunter, um besseren Zugang zur Halterung zu haben (siehe Bild und Abschnitt „Wartung“). Vergrößern Sie das Loch dem verwendeten Sensor entsprechend, sodass dieser an geeigneter Position in der Kondensatwanne installiert werden kann. Beachten Sie die Bedienungsanleitung des Herstellers, die mit der Pumpe kommt, wenn eine Kondensatpumpe eingesetzt wird.



■ Passen der Service Abdeckung

Bei Geräten mit Deckenmontage können die Serviceklappen auch nach Anbringung aller Leitungen (d.h. Kühlleitungen, elektrische Leitungen, Steuerkabel, Kondensatableitungen) montiert werden.



Stützplatte wie in der Abbildung dargestellt an den Hängestangen befestigen.

Serviceklappen biegen, damit die Stützklappe eingeklipst werden kann. Sicherstellen, dass alle Leitungen in die Serviceklappe einlaufen.



Zweite Serviceklappe an der Stützplatte befestigen.

Die Serviceklappen sind damit vollständig montiert, Vorgang jetzt für alle Hängestangen wiederholen und Schutzfolie abziehen.



■ Passen der Luft Einlass Plenum



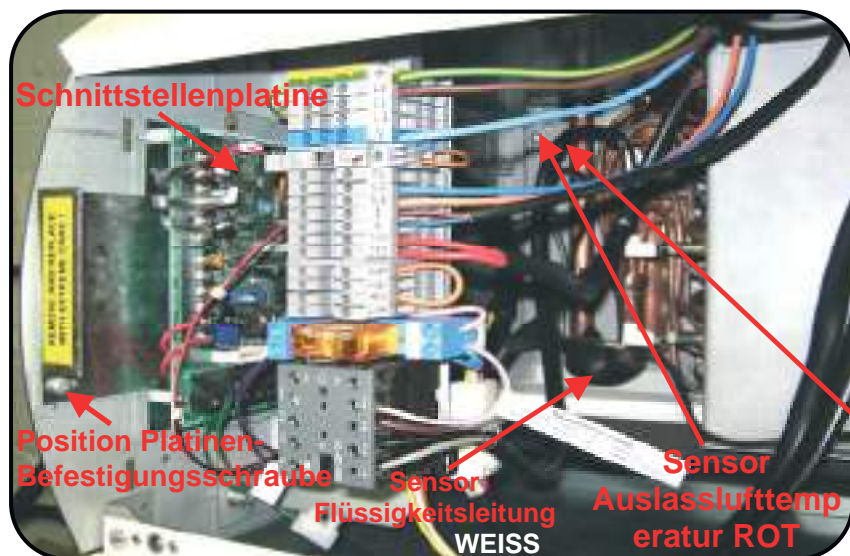
Lufteinlassammelrohr mit Hilfe von M6 Muttern an den M6 Gewindebolzen befestigen. Der offene Einlass kann entweder nach oben oder nach unten zeigen.

INBETRIEBNAHME DES LUFTSCHLEIERS

Sicherstellen, dass die Spannungsversorgungen zum Mitsubishi Electric Außengerät und, falls zutreffend, die 3-phasige örtliche Spannungsversorgung zum Luftschleier ausgeschaltet sind.

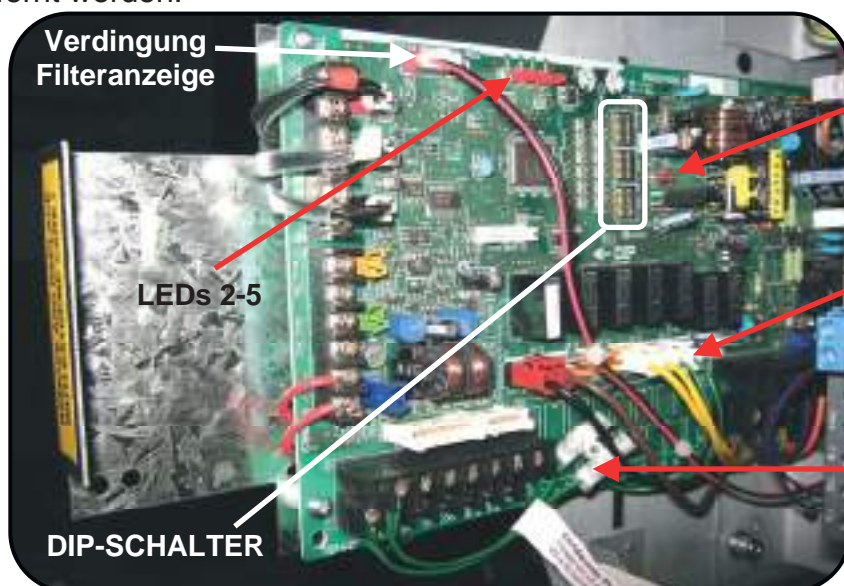
■ Überprüfung Luftschleier

Überprüfen Sie, ob die Komponenten im Luftschleier den in nachstehendem Bild gezeigten entsprechen. Wenn die Auftauzyklus-Zusatzheizung aktiviert wurde, überprüfen, dass der Überhitzungsschutz nicht ausgelöst hat. Drücken Sie den Reset-Knopf oben auf dem Gerät (2 beim HX2 2000 und 2500 Gerät). Wenn der Überhitzungsschutz ausgelöst hat, wird er so zurückgesetzt - siehe Bild.



Gezeigt die Einstellung für Wetter-Kompensation-/Auslasslufttemp.-Steuerung. Siehe nächste Seite bzgl. Einstellungen für Einlasslufttemp./Raumlufttemp.-Steuerung.

Am linken Ende befindet sich innen im Thermoscreens Luftschleier eine Mitsubishi Electric Schnittstellenplatine. Diese bietet Steuerung und Kommunikation zwischen dem Mitsubishi Electric Außengerät und dem Luftschleier-Innengerät. Sie befindet sich unter der linken Plastik-Endkappe des Luftschleiers und ist mit einer Schraube gesichert. Entfernen Sie diese Schraube und schieben Sie die Platine vorsichtig teilweise heraus. Zur einfacheren Entnahme der Platine kann die Filteranzeigen-Verbindung temporär entfernt werden.



LED 1

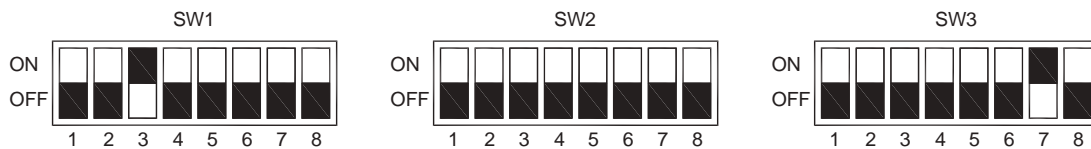
Ziehen Sie den grünen Stecker CNX5 für Kühl-Modus bei Einlasslufttemp.-oder Raumlufttemp.-Steuerung ab.

Anschluss Kondensatpum penalarm

■ DIP-Schalter-Einstellungen und Position Lufttemperatur-Sensor

Wie angeliefert ist der Luftschleier zum Betrieb unter Wetter-Kompensationssteuerung (HEIZEN ECO) oder Auslasslufttemperatur-Steuerung (HEIZEN) eingerichtet und der Lufttemperatur-Sensor (rot markiert) befindet sich in einer Temperaturtasche in der Luftauslasskammer des Gerätes. Überprüfen Sie, dass die DIP-Schalter auf der Schnittstellenplatine wie folgt eingestellt sind:

Für Wetter-Kompensationssteuerung oder Auslasslufttemperatur-Steuerung



ON = AUF; OFF = AB

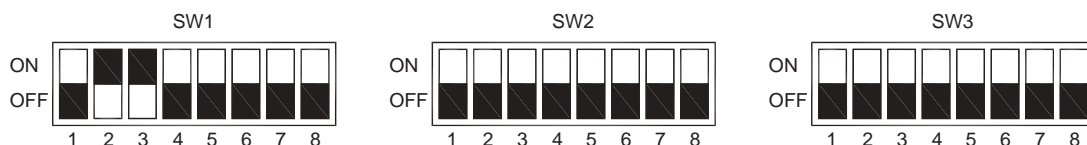
■ Schwarze Rechtecke stellen bewegliche Köpfe der DIP-Schalter da

Wenn der Luftschleier unter Einlasslufttemperatur-Steuerung laufen soll, muss der Lufttemperatur-Sensor (rot markiert) aus seiner Temperaturtasche in der Luftauslasskammer des Gerätes entfernt und im Lufteinlass an der Halterung am Gebläse befestigt werden (siehe Bild).



Wenn der Luftschleier unter Raumlufttemperatur-Steuerung laufen soll, spielt es keine Rolle, wo sich der Lufttemperatur-Sensor (rot markiert) befindet, da die Lufttemperatur nun von der PAR-31MAA Fernbedienung gemessen wird. Die PAR-31MAA Fernbedienung muss mit Hilfe des Installationsmenüs so eingestellt werden, dass die Temperaturmessung an der Fernbedienung erfolgt. Siehe Anweisungen, die der Fernbedienung beiliegen. Überprüfen Sie, dass die DIP-Schalter auf der Schnittstellenplatine wie folgt eingestellt sind:

Für Einlasslufttemperatur-Steuerung oder Raumlufttemperatur-Steuerung



ON = AUF; OFF = AB

■ Schwarze Rechtecke stellen bewegliche Köpfe der DIP-Schalter da

Überprüfen Sie, dass die Verkabelung zwischen dem Luftschleier und dem Mr Slim Außengerät den Schaltplänen 1 & 2 entspricht. Wenn die Schnittstellenplatine herausgezogen ist, diese vorsichtig wieder hineinschieben und die Verbindung Filteranzeige in CN105 einstecken, wenn sie zuvor entfernt wurde. Stellen Sie sicher, dass keine Kabel eingeklemmt werden, und befestigen Sie die Platine mit der Schraube.

Auf der Platine in der Mitsubishi Electric Mr Slim Außengerät SW8-3 auf ON sein.

■ Auswahl der Gebläsegeschwindigkeiten des Luftschleiers (für HX2-S DXE)

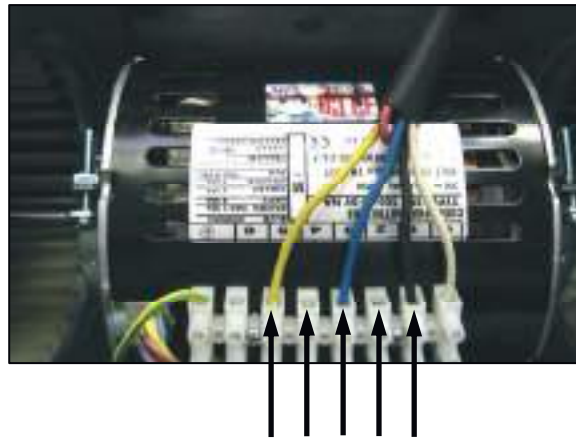
Der/die Gebläsemotor(en) im Luftschleier hat/haben 5 Geschwindigkeitsstufen und die Gebläsegeschwindigkeiten können bei der Inbetriebnahme so gewählt werden, dass sie sowohl den Außenbedingungen als auch dem Geräuschniveau im Innenraum entsprechen.

Wie geliefert sind die 3 über die PAR-31MAA oder PAR-F27MEA Fernbedienung verfügbaren Gebläsegeschwindigkeiten:

die HOHE Gebläsegeschwindigkeit (schwarzer Draht) ist an Motorabzweigung 1 angeschlossen (höchste Motorgeschwindigkeitsabzweigung)

die MITTLERE Gebläsegeschwindigkeit (blau Draht) ist an Motorabzweigung 3 angeschlossen,

die NIEDRIGE Gebläsegeschwindigkeit (gelber Draht) ist an Motorabzweigung 5 angeschlossen.



Motor geschwindigkeit:- 5 4 3 2 1

Die nachstehende Tabelle 4 bietet Richtlinien, wie die Gebläsegeschwindigkeiten eingestellt werden können. **WARNUNG:** Im HX2-S 2000 oder 2500DXE befinden sich zwei Motoren. Stellen Sie sicher, dass beide Motoren genau gleich angeschlossen sind oder die Motoren überhitzen, was zu Schäden führen kann.

Tabelle 4

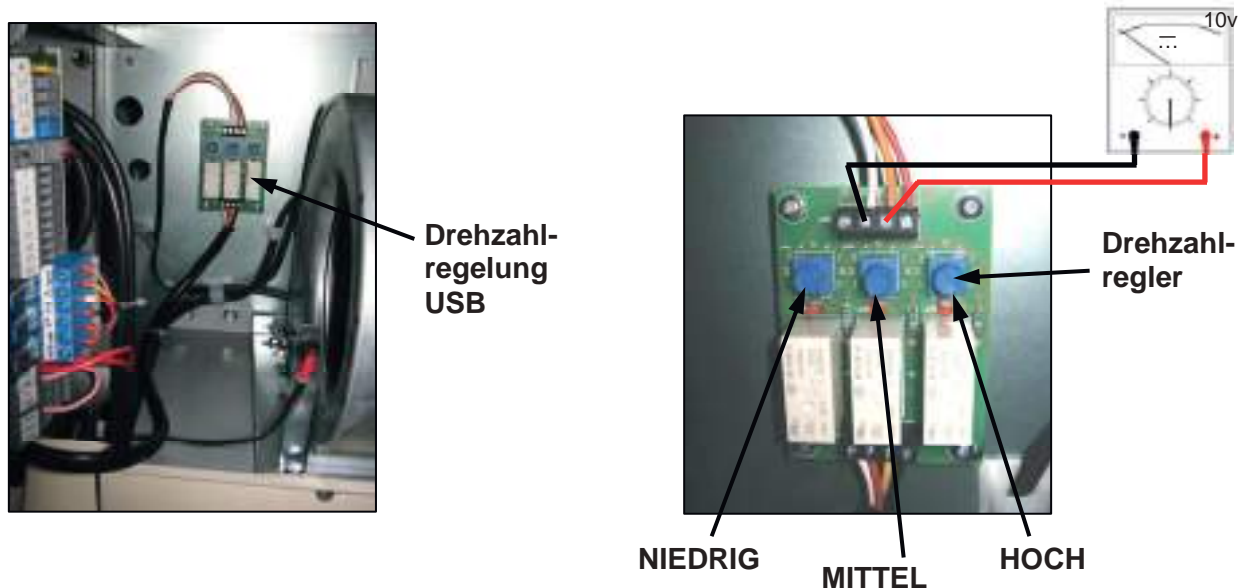
Gebläse geschw (Luftvorh. wie gel.)	Motorgeschwindigkeitsabz (siehe Schaltplan 1 oder Schaltplan 2)	Maximal Luftschleier-Montagehöhe (m) [Deutsch-spezifikation]	Schalldruckpegel des Luftschleiers (dB(A) in 3m)	Luftvolumen- strom (m ³ /h)
HOCH (schwarzer Draht)	1 – (höchste geschwindigkeit)	2.4	HX2-S 1000DXE – 53	1310
			HX2-S 1500DXE – 53	2070
	2	2.2	HX2-S 2000DXE – 54	2590
			HX2-S 2500DXE – 54	3070
			HX2-S 1000DXE – 52	1250
			HX2-S 1500DXE – 52	1900
MITTEL (blau Draht)	3	2.1	HX2-S 2000DXE – 53	2480
			HX2-S 2500DXE – 53	2820
	4	2.0	HX2-S 1000DXE – 51	1170
			HX2-S 1500DXE – 51	1800
			HX2-S 2000DXE – 52	2340
			HX2-S 2500DXE – 52	2530
NIEDRIG (gelber Draht)	5 – (niedrigste geschwindigkeit)	1.8	HX2-S 1000DXE – 49	1030
			HX2-S 1500DXE – 49	1460
			HX2-S 2000DXE – 50	2070
			HX2-S 2500DXE – 50	2150
			HX2-S 1000DXE – 45	900
			HX2-S 1500DXE – 45	1240
			HX2-S 2000DXE – 46	1810
			HX2-S 2500DXE – 46	1900

Siehe auch Abschnitt „Installation; „Verkabelung Luftschleier-Geschwindigkeit“, wo Einzelheiten über die Verkabelung der Gebläsegeschwindigkeiten gegeben werden.

Schalldruckpegel dB(A) im Abstand von 3m gelten für einzelne Luftvorhänge, die in maximaler Einsatzhöhe installiert und in einem Raum mit durchschnittlichen akustischen Merkmalen gemäß CIBSE Guide B5 (Nachhallzeit 0,7s bei 1kHz) bei einer Raumgröße von 8 Luftaustauschen pro Stunde betrieben werden. Bei der Auswahl eines Luftschleiers für eine bestimmte Anwendung muss vorsichtig vorgegangen werden, da Geräuschpegel um mehrere dB höher sein können, wenn die Montagehöhe reduziert wird, der Raum „lebendiger“ ist (d.h. harte Oberflächen, keine Möbel oder anderen absorbierenden Materialien), der Raum kleiner als 8 Luftaustausche pro Stunde ist oder wenn eine Kombination dieser Faktoren vorliegt. Das Geräuschniveau ist auch höher, wenn mehr als ein Luftschleier pro Türe installiert wird (z.B. + 3dB(A) für 2 gleiche Punktquellen: Feld des Direktschalls).

■ Auswahl der Gebläsegeschwindigkeiten des Luftschleiers (für HX2-L DXE)

ECOFIT EC Lüfter sind bereits in dem HX2-L DXE Luftschleier installiert. Innerhalb des Geräts befindet sich eine Drehzahlregelungs-PCB mit Einstellknöpfen, um die Drehzahl mit Hilfe der PAR-31MAA oder PAR-F27MEA Fernsteuerung auf Hoch, Mittel oder Niedrig einzustellen.



Die Drehzahlregler können auf einen Wert zwischen 0 und 10 (hoch) eingestellt werden. Zusätzlich mit Voltmeter prüfen, um die Drehzahl präzise einzustellen. Die 3 Lüfterdrehzahlen sind werkseitig eingestellt, können während der Inbetriebnahme jedoch nachjustiert werden, damit sie sowohl den äußeren Umweltbedingungen als auch bestimmten Lärmvorgaben für Anwendungen im Innenbereich entsprechen. Die Werkseinstellungen lauten 7,5 V – HOCH; 5 V – MITTEL; 3 V – NIEDRIG.

Tabelle 5 gibt Aufschluss über die Einstellung der Lüfterdrehzahl.

Tabelle 5

Lüfterdrehzahlspannung	Maximal Luftschleier-Montagehöhe (m) [Deutsch-spezifikation]	Schalldruckpegel des Luftschleiers (dB(A) in 3m)				Luftvolumenstrom (m ³ /h)			
		HX2-L DXE				HX2-L DXE			
		1000	1500	2000	2500	1000	1500	2000	2500
8v	-	-	-	-	-	-	-	-	-
7.5v (Hoch)	2.8	54	55	56	56	1640	2580	3210	4050
7v	2.7	53	54	55	55	1570	2510	3100	3920
6.5v	2.6	52	53	54	54	1500	2410	2970	3760
6v	2.5	51	52	53	53	1440	2300	2844	3600
5.5v	2.4	50	51	52	52	1380	2210	2730	3450
5v (Mittel)	2.3	49	50	51	51	1320	2120	2600	3290
4.5v	2.2	48	49	50	50	1260	2030	2490	3150
4v	2.1	47	48	49	49	1200	1920	2370	3000
3.5v	2.0	46	47	48	48	1090	1750	2160	2730
3v (Niedrig)	1.9	45	46	47	47	940	1500	1860	2350
2.5v	-	-	-	-	-	-	-	-	-

Siehe auch Abschnitt „Installation; „Verkabelung Luftschleier-Geschwindigkeit“, wo Einzelheiten über die Verkabelung der Gebläsegeschwindigkeiten gegeben werden.

Schalldruckpegel dB(A) im Abstand von 3m gelten für einzelne Luftvorhänge, die in maximaler Einsatzhöhe installiert und in einem Raum mit durchschnittlichen akustischen Merkmalen gemäß CIBSE Guide B5 (Nachhallzeit 0,7s bei 1kHz) bei einer Raumgröße von 8 Luftaustauschen pro Stunde betrieben werden. Bei der Auswahl eines Luftschleiers für eine bestimmte Anwendung muss vorsichtig vorgegangen werden, da Geräuschpegel um mehrere dB höher sein können, wenn die Montagehöhe reduziert wird, der Raum „lebendiger“ ist (d.h. harte Oberflächen, keine Möbel oder anderen absorbierenden Materialien), der Raum kleiner als 8 Luftaustausche pro Stunde ist oder wenn eine Kombination dieser Faktoren vorliegt. Das Geräuschniveau ist auch höher, wenn mehr als ein Luftschleier pro Türe installiert wird (z.B. + 3dB(A) für 2 gleiche Punktquellen: Feld des Direktschalls).

■ Starten des Wärmepumpensystems

Führen Sie eine letzte Inspektion durch, um sicherzustellen, dass die gesamte Verkabelung in Übereinstimmung mit Schaltplan 1, 2, 3 oder 4 durchgeführt wurde, und dass alle Verbindungen ordnungsgemäß hergestellt wurden. Stellen Sie sicher, dass das Kühlmittelsystem komplett ist, keine Lecks hat, und dass sich ausreichend Kühlmittel R410A darin befindet. Schalten Sie elektrische Energie, die Mitsubishi Electric Außengerät und die lokale Stromversorgung der Luftschleier.

WARNUNG! Das Interface PCB in der Luft Vorhang 230 Volt auf sie haben, und es werden 400V auf einige Luftschleier-Terminals, wenn die Abtauung Standheizung aktiviert ist.

Das System „fährt hoch“ und wenn der Bildschirm der PAR-W21MAA oder PAR-31MAA Fernbedienung aktiv wird, wird die Mitteilung PLEASE WAIT (Bitte Warten). Nach einigen Minuten, wenn die Mitteilung PLEASE WAIT (Bitte Warten) nicht mehr angezeigt wird, ist das System startbereit.

GEFAHR: Achten Sie auf anlaufende Gebläse!

Schalten Sie den Luftschleier mit dem EIN/AUS-Schalter der Fernbedienung ein und die Gebläse des Luftschleiers laufen sofort an.

Wenn ein Türschalter installiert wurde, überprüfen, dass die Gebläsegeschwindigkeiten richtig von Hoch (Türe offen) zu Niedrig (Türe geschlossen) hin- und hergeschaltet werden.

Wenn der Fernschalter für 3 Gebläsegeschwindigkeiten installiert wurde, durch Verschieben des Schiebers auf dem Schalter überprüfen, ob die Gebläse mit den Geschwindigkeiten HOCH, MITTEL und NIEDRIG laufen.

Wenn kein Türschalter oder kein Fernschalter für 3 Geschwindigkeiten vorhanden ist, muss eine Drahtbrücke an den Gebläsegeschwindigkeitsklemmen im Luftschleier eingesetzt werden. Setzen Sie die Brücke so, dass die Gebläsegeschwindigkeit FAN (Lüfter), HIGH (Hoch), MED (Mittel) und LOW (Niedrig) den vor Ort herrschenden Bedingungen entspricht (siehe Abschnitt „Auswahl der Gebläsegeschwindigkeiten des Luftschleiers“). Der Luftschleier darf bei keiner Gebläsegeschwindigkeit mechanische Geräusche machen und alle Gebläse müssen laufen.

Wenn der Luftschleier eingestellt ist für:

Wetter-Kompensationssteuerung (HEIZEN ECO-Modus)

oder

Auslasslufttemperatur-Steuerung (HEIZEN-Modus)

(so wird der Luftschleier ausgeliefert)

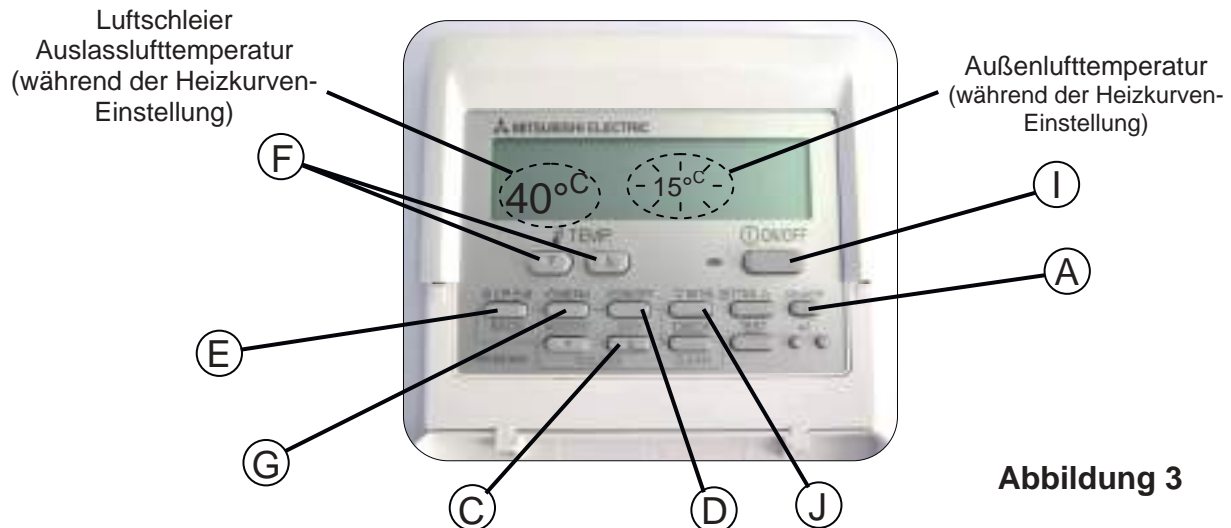
mit einer PAR-W21MAA Fernbedienung:

Den Knopf Modus auf der PAR-W21MAA in die Position „HEIZEN“ bringen (Auslasslufttemperatur-Steuerung) und stellen Sie die Zieltemperatur mit dem ▲TEMP-Knopf auf 40°C ein. Stellen Sie sicher, dass sich der Luftstrom nach etwa 15 Minuten Betrieb auf gesamter Breite des Luftschleiers erwärmt hat, und dass er bei offener und geschlossener Türe die gesamte Türöffnung abdeckt.

ANM.: Kühlen ist mit Wetter-Kompensationssteuerung (HEIZEN ECO-Modus) oder Auslasslufttemperatur-Steuerung (HEIZEN-Modus) nicht möglich.

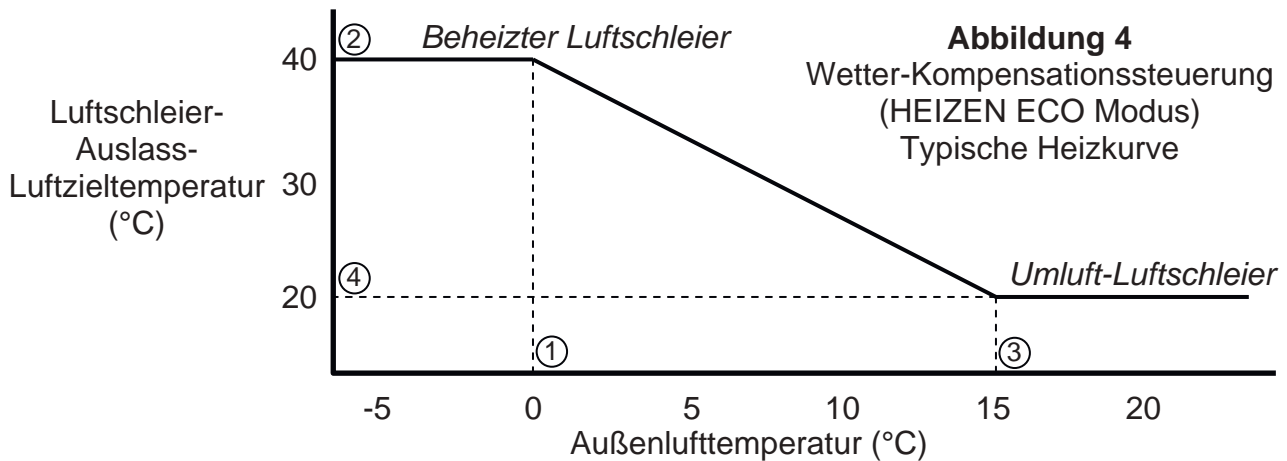
Für den Luftschleier, der mit Wetter-Kompensationssteuerung (HEIZEN ECO-Modus) mit einer PAR-W21MAA Fernbedienung laufen soll, müssen nun Heizkurve und Funktionsgrenzen wie folgt eingestellt werden:

Siehe Diagramm PAR-W21MAA, Abbildung 3, und typische Heizkurve in Abbildung 4 und Heizkurve einstellen:



ANM. Für diese Anwendung bedeutet die Anzeige „Wassertemperatur“ auf dem Bildschirm „Luftschleier-Auslasslufttemperatur“.

1. Knopf **I** drücken, um den Luftschleier einzuschalten
2. Knopf **E** drücken, um den Modus „HEIZEN ECO“ auszuwählen
3. Knopf **J** für 3 Sekunden drücken und auf dem Bildschirm wird dann „LADE“ für 30 Sekunden angezeigt
4. Wenn „SOLLWERT HEIZEN“ auf dem Bildschirm angezeigt wird, Knopf **E** drücken, um zu „SOLLWERT HEIZEN-ECO Nr. 1“ zu gelangen
5. Benutzen Sie Knöpfe **F** ▼ oder ▲ zur Einstellung der blinkenden Außenlufttemperatur „Kurvenpunkt 1“ auf **0°C**
6. Knopf **D** drücken, damit Auslasslufttemperatur auf linker Bildschirmseite blinkt
7. Benutzen Sie Knöpfe **F** ▼ oder ▲ zur Einstellung der blinkenden Auslasslufttemperatur „Kurvenpunkt 2“ auf **40°C**
8. Knopf **E** drücken, um zum Bildschirm „SOLLWERT HEIZEN-ECO Nr. 2“ zu gelangen
9. Benutzen Sie Knöpfe **F** ▼ oder ▲ zur Einstellung der blinkenden Außenlufttemperatur „Kurvenpunkt 3“ auf **15°C**
10. Knopf **D** drücken, damit Auslasslufttemperatur auf linker Bildschirmseite blinkt
11. Benutzen Sie Knöpfe **F** ▼ oder ▲ zur Einstellung der blinkenden Auslasslufttemperatur "Kurvenpunkt 4" auf **20°C**
12. Knopf **A** drücken und der Bildschirm zeigt dann „EINSTELLUNG“ für 25s an, während das Heizkurvenprogramm zur Schnittstellenplatine im Luftschleier übertragen wird
13. Knopf **I** drücken, um zum Bildschirm „HEIZEN ECO“ zurückzukehren



Im Falle von Schwierigkeiten bitte in der der PAR-W21MAA Fernbedienung beiliegen Mitsubishi Electric Bedienungsanleitung, Abschnitt 7 - Erste Einstellungen, Seite 48 nachschlagen.

Den Betrieb des Luftschleiers mit Wetter-Kompensationssteuerung (HEIZEN ECO-Modus) überprüfen. Die kleinere Zahl in der Mitte des Bildschirms zeigt die tatsächliche Auslasslufttemperatur und die größere auf der linken Seite des Bildschirms die Ziel-Auslasslufttemperatur an, die über die obige Heizkurve basierend auf der Außenlufttemperatur berechnet wird (siehe Bedienungsanleitung).

Nun die Funktionsgrenzen in der PAR-W21MAA Fernbedienung setzen, um die Modi „BRAUCH H2O“ und „FROSTSCHUTZ“ (siehe Abbildung 3) zu überspringen:

1. Knopf **I** drücken, um den Luftschleier auszuschalten
2. Die Knöpfe **E** und **D** zusammen für 2 Sekunden gedrückt halten und auf dem Bildschirm wird „**CHANGE LANGUAGE**“ (**Sprache Ändern**) angezeigt
3. Knopf **E** drücken und auf dem Bildschirm wird „**Funktion auswählen**“ angezeigt
4. Knopf **G** drücken und auf dem Bildschirm wird „**Sperr-Funktion**“ angezeigt
5. Knopf **G** erneut drücken und auf dem Bildschirm wird „**AUSWAHL HEIZEN**“ angezeigt
6. Knopf **D** drücken und auf dem Bildschirm wird „**AUSWAHL HEIZEN-ECO**“ angezeigt
7. Knopf **D** erneut drücken und auf dem Bildschirm wird „**AUSWAHL BRAUCH H2O**“ angezeigt
8. Knopf **J** drücken, um auf dem Bildschirm von **ein** zu **aus** zu wechseln
9. Knopf **D** drücken und auf dem Bildschirm wird „**AUSWAHL FROSTSCHUTZ**“ angezeigt
10. Knopf **J** drücken, um von auf dem Bildschirm **ein** zu **aus** zu wechseln
11. Knopf **E** drücken und auf dem Bildschirm wird „**Betriebsart wählen**“ angezeigt
12. Knöpfe **E** und **D** zusammen für 2 Sekunden gedrückt halten und diese Anweisung wird auf die PAR-W21MAA Fernbedienung geschrieben

ANM. Es ist auch möglich, den HEIZEN-Modus (Auslasslufttemp.-Steuerung) mit obigen Tastenkombinationen zu überspringen, sodass nur die energieeffizientere Wetter-Kompensationssteuerung (HEIZEN ECO-Modus) ausgewählt werden kann.

Im Falle von Schwierigkeiten bitte in der der PAR-W21MAA Fernbedienung beiliegen Mitsubishi Electric Anleitung, Abschnitt 6 - Einstellungen Betriebsmodus überspringen, Seiten 45 & 46 nachschlagen.

Wenn der Luftschleier eingestellt ist für:

**Einlasslufttemperatur-Steuerung
oder
Raumlufttemperatur-Steuerung**

(der Luftschleier wurde während der Inbetriebnahme modifiziert)

mit einer PAR-31MAA Fernbedienung, GLT- oder zentralisierter Steuerung :

Schalten Sie den Modus-Knopf der PAR-31MAA Fernbedienung auf „HEIZEN“ und stellen Sie die Solltemperatur mit dem **+ Temp** -Knopf auf maximal 28°C ein. Stellen Sie sicher, dass sich der Luftstrom nach etwa 15 Minuten Betrieb auf gesamter Breite des Luftschleiers erwärmt hat, und dass er bei offener und geschlossener Türe die gesamte Türöffnung abdeckt.

Wenn der Endnutzer den Luftschleier mit einer Fernbedienung bedienen möchte, kann diese so eingerichtet werden, dass eine Überwachung der Raumlufttemperatur anstelle einer Überwachung der Temperatur am Einlass des Luftschleiers erfolgt. Siehe Anweisung der Mitsubishi Electric Fernbedienung, sollte dies erforderlich sein.

Wenn beabsichtigt wird, den Luftschleier in Kühlen-Modus* zu betreiben, den Modusschalter der PAR-31MAA Fernbedienung auf die Position „KÜHLEN“ bringen und die Temperatur mit dem **- Temp.** -Knopf auf einen Minimalwert von 14°C einstellen. Warten Sie, bis der Luftstrom kalt wird. Überprüfen, dass sich keine Fremdkörper im Abflussrohr befinden, dass der Kondensatschlauch nicht geknickt ist, und dass die Kondensatpumpe (falls benutzt) läuft. Es ist unwahrscheinlich, dass die Kondensatwanne sofort mit Kondensat gefüllt wird. Daher muss die Wanne manuell mit Wasser aufgefüllt werden, um zu sehen, ob das Kondensatabfuhrsystem ordnungsgemäß funktioniert. Wenn ein Alarmsensor in der Kondensatwanne angebracht ist, überprüfen, ob dieser den Kühlbetrieb des Luftschleiers stoppt, wenn die Wanne zu voll wird. Testen Sie den Luftschleier für einige Zeit mit allen Abdeckungen und Grills montiert im Kühlmodus und, wenn es die Umweltbedingungen zulassen, ob das Kondensat aufgefangen und von der Kondensatpumpe abgeführt wird. Es darf kein Kondensat aus dem Luftschleier heraustropfen. Am Ende des Kühltests Einlassgrills und untere Zugangsklappe entfernen und überprüfen, ob die Innenseite des Luftschleiers trocken ist, und dass sämtliches Kondensat vom Auffangsystem aufgefangen wurde.

* Um den Luftschleier im Kühlmodus zu betreiben, muss der Stecker von CNX5 auf der PAC-IF010 Schnittstellenplatine abgezogen werden (siehe Schaltpläne). Es muss auch ein Kondensatabfuhrsystem installiert werden.

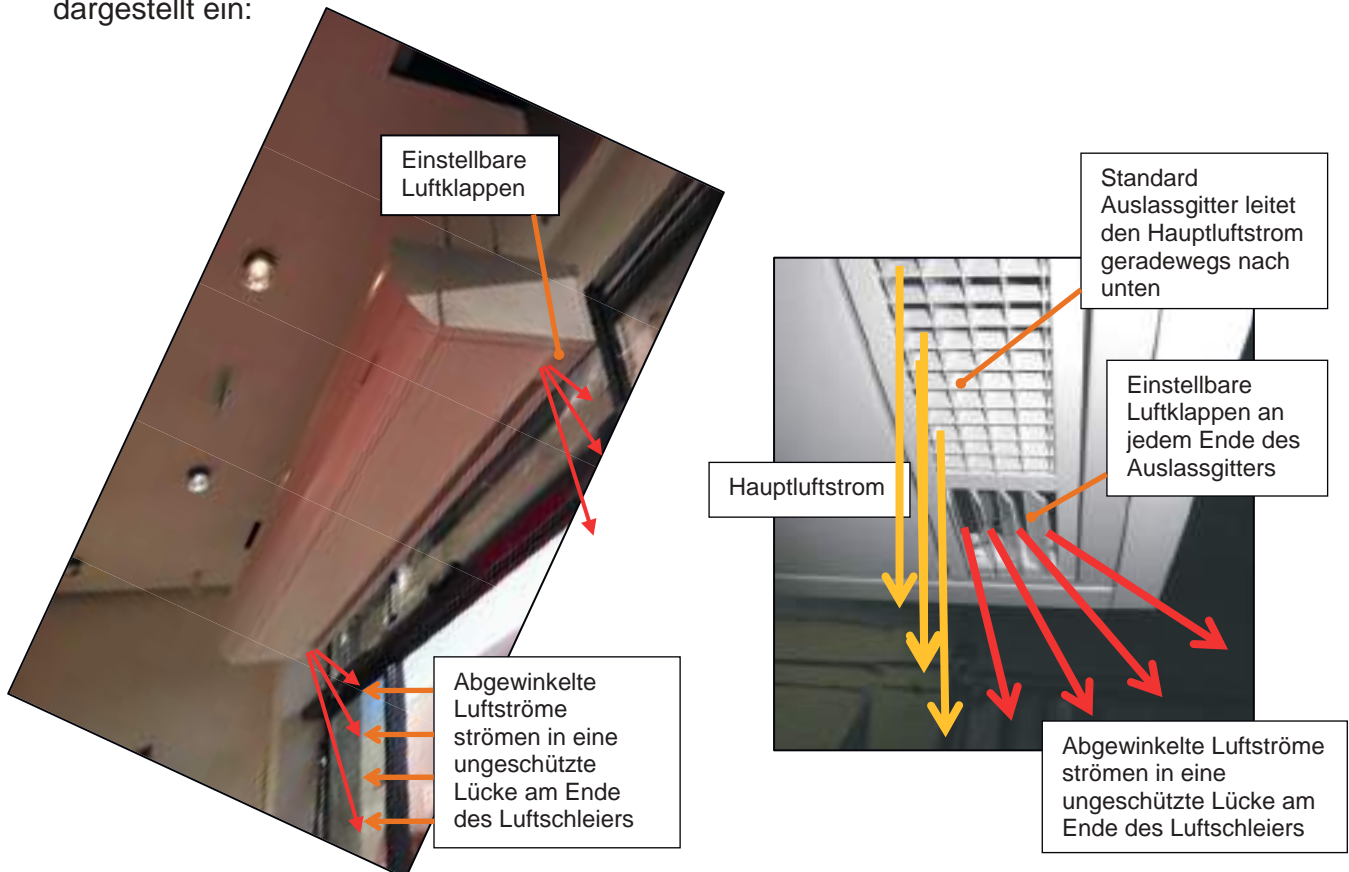
Um Energie einzusparen und den Kohlendioxidausstoß zu minimieren wird empfohlen, die PAR-31MAA Fernbedienung, das GLT-System oder die zentralisierte Steuerung so einzustellen, dass der Luftschleier im HEIZEN-Modus bei einer Solltemperatur von 24°C läuft. Dies ist der normale Betriebsmodus für einen Wärmepumpen-Luftschleier und er sollte mit diesem Wert ohne weitere Einstellungen, automatisch wie erforderlich heizend, laufen. Wenn die Solltemperatur erreicht wird, laufen die Gebläse des Luftschleiers weiter, doch wird der Luftstrom nicht mehr aufgeheizt (wie Umluft-Luftschleier).

Wenn der Endnutzer den Luftschleier mit einer PAR-31MAA Fernbedienung steuert, Sperr-Funktion Nr. 1 auf der Steuerung setzen, sodass der Luftschleier mit der Fernbedienung nur ein- und ausgeschaltet werden kann und keine Änderungen von

Modus oder Zieltemperatur vorgenommen werden können. Siehe Bedienungsanleitung für die Mitsubishi Electric PAR-31MAA Fernbedienung.

Wenn der Luftschleier über ein GLT-System oder eine zentralisierte Steuerung betrieben werden soll, müssen diese so konfiguriert werden, dass der Luftschleier nur in den Modi HEIZEN oder LÜFTER laufen kann, wenn er nicht mit einem Kondensatabfuhrsystem ausgestattet ist. Der Luftschleier darf nur konfiguriert werden, im KÜHLEN-Modus zu laufen, wenn er mit einem Kondensatabfuhrsystem ausgestattet ist.

Stellen Sie die Luftklappen an jedem Ende des Auslassgitters wie in der Abbildung dargestellt ein:



Die Spannungsversorgung des Mitsubishi Electric Außengerätes und des Luftschleiers, falls er eine separate Spannungsversorgung hat, ausschalten. Setzen Sie die Schnittstellenplatine vorsichtig wieder ein und stecken Sie die Filteranzeige wieder in CN105 ein, sollte sie vorher entfernt worden sein. Stellen Sie sicher, dass keine Kabel eingeklemmt werden, und befestigen Sie die Platine mit der Schraube.

■ Anzeige Filter verschmutzt

Der Luftschleier hat eine Anzeige, die anzeigt, wenn der Filter verschmutzt ist. Befindet sich innerhalb des Geräts über der verschiebbaren Abdeckung auf der linken Seite und zeigt an, wann Einlassgrill/Filter des Luftschleiers mit einem Staubsauger gereinigt oder der Luftschleier gewartet werden muss.

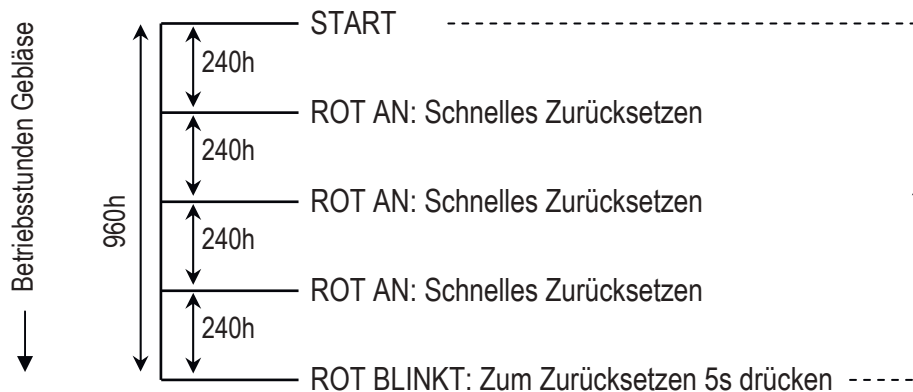
ANM.: Das Merkmal „Intervall Filter verschmutzt“ ist auf der Mitsubishi Electric Fernbedienung nicht verfügbar.



Die verschiedenen Anzeigestände sind in folgender Tabelle dargestellt:

Anzeigestand	Anzeige	Erforderliche Maßnahmen	Rücksetzknopf
GRÜN BLINKT	Ein 0,5s; Aus 3s	Keine	entf.
ROT AN	permanent an	Einlass aussaugen	Schnelles Zurücksetzen
ROT BLINKT	Ein 0,5s; Aus 0,5s	Filter warten	für 5s drücken

Die Zeit für die Filteranzeige basiert auf den Betriebsstunden der Gebläse. Für den vom Werk vorgegebenen Zeitplan (siehe nachstehendes Schema) wird der Einlassgrill nach jeweils 240 Betriebsstunden des Gebläses ausgesaugt (in Abhängigkeit von der Nutzung alle 3 bis 4 Wochen) und vollständige Filterwartung findet alle 960 Betriebsstunden (in Abhängigkeit von der Nutzung alle 4 bis 6 Monate) statt.



Diese vom Werk vorgegebene Einstellung ist für die meisten Anwendungen geeignet. Wie häufig das Gerät jedoch gereinigt werden muss, hängt von den vorliegenden Umgebungsbedingungen ab. Zwei alternative Zeitpläne sind verfügbar und können durch Ändern der Steckbrückenpositionen (markiert 1, 2 oder 3) auf der Filteranzeigeplatine eingestellt werden.

Zeitplan Filteranzeige	Halbe Periode	Vorgegebene Periode	Doppelte Periode
Position Steckbrücke	1 2 3	1 2 3	1 2 3
Einlassgrill Saugintervall	120h	240h	480h
Intervall Filterwartung	480h	960h	1920h

Zum Zugriff auf die Filteranzeigplatine zum Ändern der Steckbrückenposition:

Die Spannungsversorgung des Luftschiebers ausschalten. Abdeckung unterhalb der Einheit öffnen, siehe „Zugriff auf die Innenseite des Luftschiebers“. Luftfilter neben der Filteranzeigen-PCB entfernen.

Filteranzeigen-PCB entfernen und Position des Jumpers einstellen. In umgekehrter Reihenfolge wieder zusammenbauen.



■ Abschlussüberprüfung des Geräts

Untere Zugangsklappe, Lufteinlassgrills (mit Filtern) und Plastik-Endkappen wieder einsetzen (siehe „Zugriff auf die Innenseite des Luftschleiers“)

Das Außengerät und den Luftschleier wieder einschalten und Betrieb erneut überprüfen.

■ Übergabe an den Endnutzer

Vor Verlassen des Einbauortes ist es wichtig, dass eine „Übergabe-Besprechung“ zur Übergabe des Wärmepumpensystems und der Luftschleierinstallation an den Endnutzer oder seinen Vertreter stattfindet. Diese muss eine vollständige und klare Erklärung des Betriebs des Systems und eine Demonstration des laufenden Luftschleiers enthalten. Stellen Sie sicher, dass die Filteranzeige erklärt wird, und dass darauf hingewiesen wird, dass Lufteinlassgrill und Luftfilter regelmäßig ausgesaugt und das Gerät in regelmäßigen Abständen gewartet werden müssen. S. „Wartung des Luftschleiers“, S. 35.

Wenn der Luftschleier mit **Wetter-Kompensationssteuerung (HEIZEN ECO-Modus)** oder **Auslasslufttemperatur-Steuerung (HEIZEN-Modus)** mit einer PAR-W21MAA Fernbedienung betrieben werden soll:

Stellen Sie sicher, dass der Endnutzer versteht, wie der HEIZEN ECO-Modus und der HEIZEN-Modus ausgewählt werden und wie das System in jedem dieser Modi betrieben wird. Zeigen Sie dem Endnutzer, dass durch Auswahl des HEIZEN-Modus mit niedrigster Solltemperatur (20°C) der Luftschleier im Modus „Nur LÜFTER“ (Umluft) betrieben werden kann. Belassen Sie das System in der Einstellung HEIZEN ECO, um Energieeinsparung zu fördern, und verriegeln Sie alle Knöpfe auf der PAR-W21MAA Fernbedienung mit Ausnahme des Knopfes ON/OFF (EIN/AUS) (Sperr-Funktion Nr. 1), bevor Sie die Baustelle verlassen.

Wenn der Luftschleier mit **Einlasslufttemperatur-Steuerung** oder **Raumlufttemperatur-Steuerung** mit einer PAR-31MAA Fernbedienung betrieben werden soll:

Stellen Sie sicher, dass der Endnutzer versteht, wie das Wärmepumpensystem funktioniert. Dass der Luftschleier im Modus LÜFTER (Umluft) oder Modus HEIZEN mit einer festen Solltemperatur wie etwa 24°C läuft. Wenn ein Kondensatabfuhrsystem installiert wurde und wenn beabsichtigt wird, das Gerät im Kühl-Modus zu betreiben, dem Endnutzer zeigen, wie der KÜHLEN-Modus funktioniert. Belassen Sie das System in der Einstellung HEIZEN und verriegeln Sie alle Knöpfe auf der PAR-31MAA Fernbedienung mit Ausnahme des Knopfes EIN/AUS (Sperr-Funktion Nr. 1), bevor Sie die Baustelle verlassen.

Erklären Sie die Gebläsegeschwindigkeiten, wenn ein Türschalter zum Ändern der Gebläsegeschwindigkeiten, ein Fernschalter mit 3 Gebläsegeschwindigkeiten oder eine feste Gebläsegeschwindigkeit benutzt wird.

Wenn der Luftschleier vom GLT-System oder einer zentralisierten Steuerung betrieben wird, müssen alle Einstellungen erklärt und der Betrieb des Systems demonstriert werden. Dass der Luftschleier in den Modi LÜFTER (Umluft) oder HEIZEN mit einer festen Solltemperatur wie etwa 24°C betrieben werden muss. Es ist wesentlich, dass verstanden wird, dass der Luftschleier nicht im Modus KÜHLEN betrieben werden darf, wenn kein Kondensatabfuhrsystem installiert wurde.

Wenn ein Kondensatabfuhrsystem mit Kondensatpumpe installiert wurde und der Luftschleier in KÜHLEN-Modus laufen soll, muss erklärt werden, dass die Temperatur so eingestellt werden muss, dass ein komfortables Niveau erreicht wird, und nicht unbedingt auf die niedrigstmögliche, da dadurch mehr Energie verbraucht und somit mehr Kohlendioxid ausgestoßen wird.

Dem Endnutzer erklären, dass die Türe, wenn immer möglich, geschlossen sein muss, dass es aber in Zeiten starken Fußgängerverkehr effektiv eine „offene Türe wird“. Der wesentliche Zweck eines Luftschleiers ist Energieeinsparung und Bieten eines komfortableren Innenraumumfeldes bei offener Türe, wenn verglichen mit einer offenen Türe ohne Luftschleier.

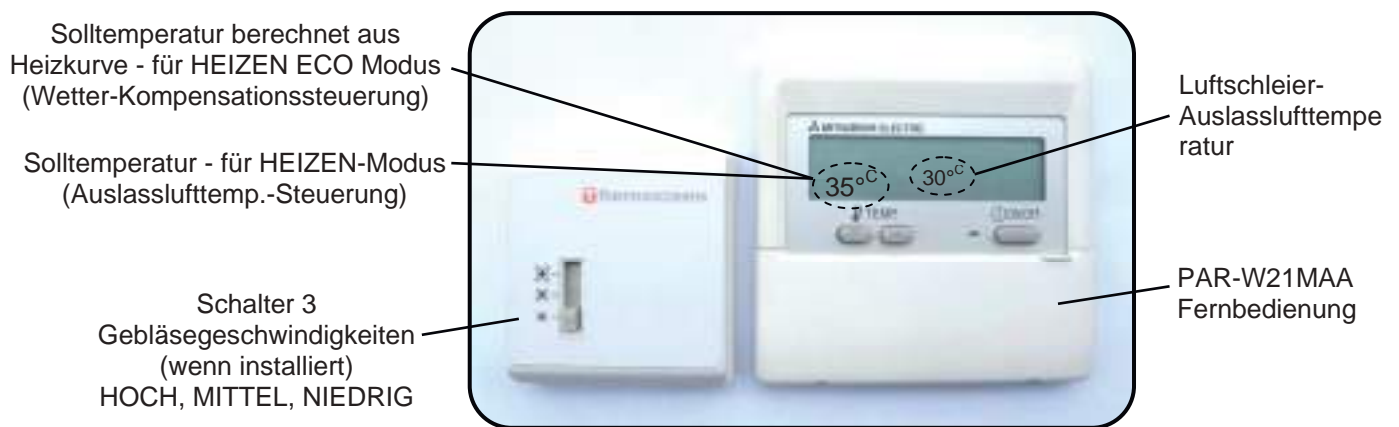
Stellen Sie sicher, dass alle Anweisungen und Handbücher an den Endnutzer oder seinen Vertreter übergeben werden.

BEDIENUNGSANLEITUNG FÜR DEN LUFTSCHLEIER

Für Wetter-Kompensationssteuerung (HEIZEN ECO-Modus) oder Auslasslufttemperatur-Steuerung (HEIZEN-Modus)

Zum Ein- und Ausschalten:

Schalten Sie den Luftschleier durch Drücken des ON/OFF (EIN/AUS)-Schalters der PAR-W21MAA Fernbedienung ein und die Gebläse des Luftschleiers laufen nach wenigen Sekunden an. Wenn ein Geschwindigkeitsschalter für 3 Gebläsegeschwindigkeiten installiert wurde, mit dem Schieber die gewünschte Geschwindigkeit einstellen. Wie vom Inbetriebnahmetechniker eingestellt läuft der Luftschleier im HEIZEN ECO-Modus, der der energiesparende Modus Wetter-Kompensationssteuerung ist - alle anderen Knöpfe auf der Fernbedienung sind verriegelt.



Schalten Sie den Luftschleier durch Drücken des ON/OFF (EIN/AUS)-Schalters der PAR-W21MAA Fernbedienung aus und die Lüfter des Luftschleiers stoppen nach einigen Sekunden. Schalten Sie nicht, wenn "Abtauen" zeigt auf dem Bildschirm, warten Sie, bis 3 Minuten nach dem Abtauen beendet ist.

Wenn die PAR-W21MAA Fernbedienung nicht verriegelt ist, sind die folgenden Funktionen verfügbar: (Frontklappe auf der Fernbedienung herunterklappen)

HEIZEN ECO-Modus (Wetter-Kompensationssteuerung):

Drücken Sie den Knopf „BACK“ (Zurück) auf der Fernbedienung so lange, bis HEIZEN ECO angezeigt wird. Dies ist der energiesparende Modus Wetter-Kompensationssteuerung, wo die Temperatur der vom Luftschleier ausgeblasenen Luft automatisch angepasst wird, wenn sich die Außenlufttemperatur ändert.

HEIZEN-Modus (Auslasslufttemperatur-Steuerung) falls aktiviert:

Drücken Sie den Knopf „ZURÜCK“ auf der Fernbedienung so lange, bis HEIZEN angezeigt wird. Stellen Sie die Solltemperatur mit den ▲ oder ▼ TEMP-Knöpfen auf einen Wert zwischen 20°C und 40°C (Maximum empfohlen) ein. Dies ist der Modus Auslasslufttemperatur-Steuerung zum Betrieb des Wärmepumpen-Luftschleiers. Geben Sie dem Luftstrom ausreichend Zeit zum Aufwärmen.

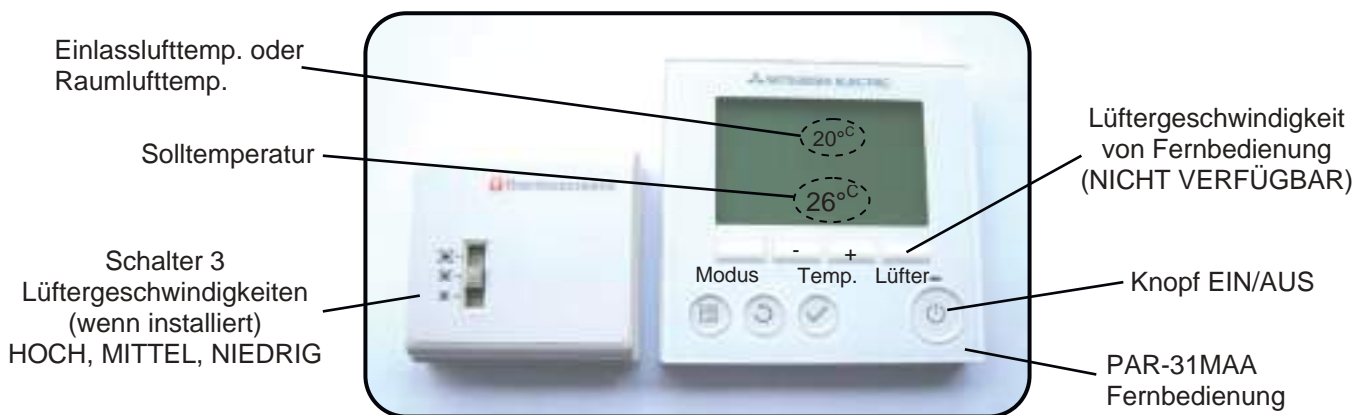
Nur LÜFTER (Umluft-Luftschleier) - Wenn der HEIZEN ECO-Modus benutzt wird, wechselt der Luftschleier automatisch zu Nur Gebläse (Luftstrom nicht geheizt), wenn die Außenlufttemperatur über 15°C liegt. Wenn der HEIZEN-Modus benutzt wird, beträgt die niedrigst-mögliche Solltemperatur 20°C.

BEDIENUNGSANLEITUNG FÜR DEN LUFTSCHLEIER

Für Einlasslufttemperatur-Steuerung oder Raumlufttemperatur-Steuerung

Zum Ein- und Ausschalten:

Schalten Sie den Luftschleier durch Drücken des EIN/AUS-Schalters der PAR-31MAA Fernbedienung ein und die Gebläse des Luftschleiers laufen nach wenigen Sekunden an. Wenn ein Geschwindigkeitsschalter für 3 Gebläsegeschwindigkeiten installiert wurde, mit dem Schieber die gewünschte Geschwindigkeit einstellen. Wie vom Inbetriebnahmetechniker eingestellt, läuft der Luftschleier im **HEIZEN**-Modus und heizt wie erforderlich, um eine Solltemperatur von 24°C zu erzielen - alle anderen Knöpfe der Fernbedienung sind verriegelt.



Schalten Sie den Luftschleier durch Drücken des EIN/AUS-Schalters der PAR-31MAA Fernbedienung aus und die Lüfter des Luftschleiers stoppen nach einigen Sekunden. Schalten Sie nicht, wenn "**Heizen Abtauen**" zeigt auf dem Bildschirm, warten Sie, bis 3 Minuten nach dem Abtauen beendet ist.

Wenn die PAR-31MAA Fernbedienung nicht verriegelt ist, sind folgende Funktionen verfügbar:

HEIZEN-Modus:

Drücken Sie den Modus-Knopf auf der Fernbedienung so lange, bis **Heizen** angezeigt wird. Stellen Sie die Solltemperatur mit den - **oder + Temp.**-Knöpfen auf einen Wert zwischen 22°C und maximal 28°C ein. Dies ist der normale Betriebsmodus für den Wärmepumpen-Luftschleier und er sollte in dieser Einstellung ohne weitere Änderungen laufen, wobei bei Bedarf automatisch geheizt wird. Geben Sie dem Luftstrom ausreichend Zeit zum Aufwärmen.

LÜFTER-Modus (nur Gebläse - kein Heizen oder Kühlen):

Drücken Sie den Modus-Knopf auf der Fernbedienung so lange, bis **Lüfter** angezeigt wird.

KÜHLEN-Modus: (nur benutzen, wenn eine Kondensatpumpe und ein Abfuhrsystem installiert wurden)

Drücken Sie den Modus-Knopf auf der Fernbedienung so lange, bis **Kühlen** angezeigt wird. Stellen Sie die Solltemperatur mit den - **oder + Temp.**-Knöpfen auf einen Wert zwischen 24°C und 19°C (empfohlenes Minimum) ein. Geben Sie dem Luftstrom ausreichend Zeit zum Abkühlen. Stellen Sie nicht unbedingt die niedrigst-mögliche Zieltemperatur, da dadurch deutlich mehr Energie verbraucht und mehr Kohlendioxid ausgestoßen wird.

WARTUNG DES LUFTSCHLEIERS

■ Aussaugen von Filtern

(Vierzehntägig oder wenn ROT auf der Filteranzeige PERMANENT leuchtet)



Luftschleier ausschalten und Abdeckungen unterhalb des Luftschleiers öffnen.

Die Verschmutzungsanzeige des Filters befindet sich am linken Ende des Luftschleiers.



Befestigungselemente mit einer Vierteldrehung lösen.

Luftfilter von Luftschleier entfernen.



Luftfilter mit Hilfe eines Staubsaugers reinigen. Dieser Vorgang ist wichtig, um die Bildung von Staub und Dreck auf den Luftfiltern zu vermeiden. Derartige Ablagerungen können die Leistung des Luftschleiers beeinträchtigen. Dabei handelt es sich um eine einfache Wartungsaufgabe, die von Reinigungspersonal oder einem Hausmeister alle 2 Wochen oder wenn die Verschmutzungsanzeige des Filters dauerhaft rot ist durchgeführt werden kann. Luftfilter ersetzen.

Wenn die Anzeige „Filter verschmutzt“ PERMANENT ROT leuchtet



Setzen Sie die Verschmutzungsanzeige des Filters nach erfolgter Reinigung durch einfaches Drücken der Taste Reset zurück.

ANM.: Das Merkmal „Intervall Filter verschmutzt“ ist auf der Mitsubishi Electric Fernbedienung nicht verfügbar.

■ **Wartung des Luftschleiers** (empfohlen alle 6 Monate oder wenn die Filteranzeige ROT BLINKT)

Vor Instandhaltung, Wartung oder Reparatur des Luftschleiers immer die örtliche Spannungsversorgung zum Luftschleier und, falls erforderlich, zum Mitsubishi Electric City Multi System trennen.

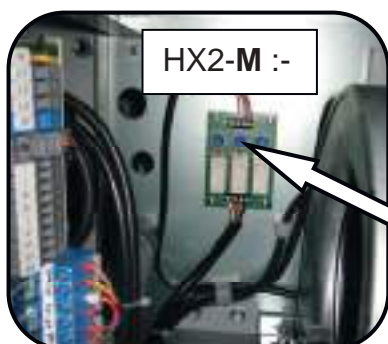
Anmerkung: Alle Wartungs- und Reparaturarbeiten am Luftschleier müssen von einem zugelassenen Servicetechniker durchgeführt werden. Lose Befestigungselemente zur Remontage sicher aufbewahren.

Luftfilter ausbauen und reinigen, siehe Seite 31. Die Filter sind zwar sehr robust, müssen jedoch nach einer bestimmten Anzahl an Service-Intervallen ausgetauscht werden.

Öffnen Sie die untere Abdeckung unterhalb des Luftschleiers, Siehe "Zugriff auf den Luftschleier" – Seite 14

Saugen Sie das Gerät innen aus und entfernen Sie jeglichen Schmutzaufbau, Staub sowie Fremdkörper im Luftschleier, hier insbesondere auf den Gebläsen.

Anmerkung: Gebläsemotoren sind dauergeschmiert und zusätzliche Schmierung ist nicht erforderlich.



Check all electrical connections inside the air curtain are tight.

Verändern Sie nicht die Drehzahlen des Lüfters. Diese wurden bereits während der Inbetriebnahme eingestellt.

Wenn der Luftschleier auf Kühlen betrieben wurde:



Entfernen Sie die untere Abdeckung – Lösen Sie zunächst die M6 Mutter, dann die M6 Schraube.

Ziehen Sie den Kondensatschlauch vom Auslassrohr der Kondensatwanne ab, siehe Bild.





Entfernen Sie die Schrauben, die das Auslassgitter an dem Gerät befestigen.

Entfernen Sie das Auslassgitter von dem Gerät.



Entfernen Sie die M5 Schrauben, die die Auffangwanne an der Unterseite des Geräts befestigen.

Bei 1500, 2000 und 2500 Einheiten müssen zudem M5 Schrauben aus dem Luftauslass ausgebaut werden.



Entfernen Sie die M6 Schrauben an jedem Ende der Auffangwanne

Entfernen Sie die Auffangwanne von dem Gerät



Alle Fremdstoffe und Ablagerungen von der Heizschlange, der Auffangwanne, dem Auslassrohr, dem Kondensatschlauch und dem Kondensatabfuhrsystem entfernen.

Überprüfen Sie, dass der Kondensatschlauch nicht geknickt ist. Wenn es sich bei der Kondensatpumpe um eine Peristaltik-Pumpe handelt, den Gummi-Pumpenkopfschlauch wechseln. Die Kondensatwanne in umgekehrter Reihenfolge wieder montieren.

Nach erfolgter Reinigung die Komponenten des Luftschleiers visuell überprüfen. Stellen Sie sicher, dass sich die Rohr-Temperatursensoren in ihren Taschen befinden, und dass die diese Taschen abdeckende Schaumisolierung unbeschädigt ist. Überprüfen Sie, dass der Überhitzungsschutz (zwei bei einem 2000D und 2500 Gerät) nicht ausgelöst hat (siehe Abschnitt - Inbetriebnahme). Überprüfen Sie alle elektrischen Anschlüsse und Klemmen im Gerät (Klemmen fest angezogen und Klemmverbindungen haben sich nicht gelöst).

Bringen Sie die untere Abdeckung sowie die Luftfilter wieder an. Schalten Sie die Spannungsversorgung des Geräts wieder ein und führen Sie einen vollständigen Funktionstest durch, um sicherzustellen, dass alles ordnungsgemäß funktioniert (siehe Abschnitt - Inbetriebnahme).



Nach erfolgter Wartung die Filteranzeige durch Drücken des Rücksetzknopfes für mindestens 5 Sekunden zurücksetzen (selbst wenn die Filteranzeige nicht rot blinkt) und die Anlage wieder an den Endnutzer übergeben.

■ Fehlersuche

Wenn das Thermoscreens Wärmepumpen-Luftschleiersystem nicht wie erwartet funktioniert, bitte nachstehender Tabelle Ursachen und Abstellmaßnahmen entnehmen:

Symptom	Mögliche Ursache	Erforderliche Maßnahmen
Gebläse des Luftschleiers funktionieren nicht	Spannungsversorgung am Mitsubishi Electric Außengerät nicht eingeschaltet	Spannungsversorgung am Mitsubishi Electric Außengerät einschalten und warten, bis das System hochfährt
	Luftschleier ist nicht eingeschaltet	Luftschleier mit PAR-W21 oder PAR-31 Fernbedienung, GLT-System oder zentralisierter Steuerung einschalten.
	Gebläse des Luftschleiers sind zum Betrieb nicht verdrahtet, es befindet sich keine Kabelbrücke auf den Gebläseklemmen im Luftschleier oder ein 3-Gebläsegeschwindigkeitsschalter ist nicht vorhanden	Kabelbrücke einsetzen oder 3-Gebläsegeschwindigkeitsschalter verkabeln - siehe Schaltpläne
	Probleme mit dem/den Gebläsemotor(n), interner Verkabelung, Steuerung oder Türschalter Gebläsegeschwindigkeit, falls montiert	Mit Hilfe des Schaltplans mögliche Fehlerursachen suchen
Aus dem Luftschleier ausströmende Luft wird nicht aufgewärmt oder gekühlt, wenn erforderlich	Luftschleier läuft für weniger als 15 Minuten und ist immer noch in der Aufwärm- oder Abkühlphase	System genügend Zeit zum Erreichen des Betriebszustandes geben
	Wetter-Kompensationssteuerung: Außenlufttemperatur ist zum Aufheizen der ausgeblasenen Luft nicht niedrig genug	Dies ist normal und zeigt, dass der Luftvorhand durch Betrieb im Modus Nur Gebläse Energie spart
	Auslasslufttemperatur-Steuerung oder Einlasslufttemperatur- oder Raumlufttemperatur-Steuerung: Solltemperatur ist falsch eingestellt, d.h. zu niedrig für Heizen oder zu hoch für Kühlen	Solltemperatur in Fernbedienung, GLT-System oder zentralisierter Steuerung einstellen
	Betriebsmodus ist falsch eingestellt, z.B. auf KÜHLEN, wenn Heizen erforderlich ist oder umgekehrt	Den richtigen Betriebsmodus für die Bedingungen auf Fernbedienung, GLT-System oder zentralisierter Steuerung einstellen
	Luftschleier KÜHLEN nicht, wenn Installation es zulässt (Kondensatabfuhrsystem muss installiert sein)	Alarmschaltkreis reparieren: der Schaltkreis muss offen sein, damit Luftschleier kühlt. Auch überprüfen, ob Stecker auf Platine von CNX5 abgezogen ist
	Luftschleierfilter und/oder Spirale sind verschmutzt	Luftschleier wie im Abschnitt Wartung auf 35 beschrieben warten
Mitsubishi Electric System zeigt einen Fehlercode an	Fehlercode weist auf einen Kondensatalarm vom Kondensatpumpen-Alarmsystem hin	Kondensatwanne und -pumpe des Luftschleiers überprüfen und ggf. warten oder reparieren
	Eine Anzahl von Fehlercodes kann bedingt durch einen Fehler im Luftschleier angezeigt werden	Zum Verstehen des Fehlers die Mitsubishi Electric Anleitung einsehen und dann den Luftschleier auf Fehler überprüfen und ggf. reparieren

Wenn das Wärmepumpen-Luftschleiersystem dann immer noch nicht funktioniert bitte einen Mitsubishi Electric Servicetechniker benachrichtigen.

■ Garantie

Wenn Probleme mit Ihrem Wärmepumpen-WarmLuftschleier auftreten, wenden Sie sich bitte an Ihren Mitsubishi Electric Servicetechniker.

Diese Anweisungen wurden mit großer Sorgfalt zusammengestellt, um sicherzustellen, dass sie korrekt sind. Dennoch lehnt Thermoscreens Ltd. jegliche Verantwortung für Schäden ab, die sich aus Ungenauigkeiten und/oder Unzulänglichkeiten dieser Dokumentation ergeben. Thermoscreens Ltd. behält sich das Recht vor, die in diesen Anweisungen angegebenen Spezifikationen zu ändern.

Thermoscreens Ltd.
St. Mary's Road Nuneaton
Warwickshire England
CV11 5AU

E-Mail: sales@thermoscreens.com
Tel.: + 44 (0) 24 7638 4646
Fax: + 44 (0) 24 7638 8578
www.thermoscreens.com

Thermoscreens GmbH
In der Loh 6a,
40668 Meerbusch
Deutschland
E-Mail: post@thermoscreens.de
T: +49 (0) 2150 91040 98
F: +49 (0) 2150 91040 97
<http://www.thermoscreens.de>

Thermoscreens Ltd.
St. Mary's Road
Nuneaton
Warwickshire
CV11 5AU
Vereinigtes Königreich
Telefon: +44 (0)24 7638 4646
Fax: +44 (0)24 7638 8578



EG-KONFORMITÄTSERKLÄRUNG

gemäß folgender Richtlinien des Europäischen Parlaments und des Rates: Maschinenrichtlinie 2006/42/EG, der Niederspannungsrichtlinie 2006/95/EG, der EMV-Richtlinie 2004/108/EG, der Ökodesignrichtlinie 2009/125/EG

Hiermit erklären wir, dass das unten beschriebene Luftbewegungssystem auf der Basis seines Designs und seiner Konstruktion in der von uns auf den Markt gebrachten Form den relevanten Sicherheit-, Gesundheits- und Leistungsanforderungen für Maschinen und Anlagen entspricht.

Wenn die Maschine ohne vorherige Absprache mit uns geändert wird, wird diese Erklärung ungültig.

Gerätebenennung: THERMOSCREENS WÄRMEPUMPEN-LUFTSCHLEIER zur Nutzung mit einem MITSUBISHI ELECTRIC MR SLIM WÄRMEPUMPENSYSTEM

Serientyp: HX2-S/M/L 1000DXE; HX2-S/M/L 1500DXE; HX2-S/M/L 2000DXE; HX2-S/M/L 2500DXE

Relevante Richtlinien: die Maschinenrichtlinie (2006/42/EG)
die Niederspannungsrichtlinie (2006/95/EG)
die Richtlinie über elektromagnetische Verträglichkeit (2004/108/EG)
die Druckgeräterichtlinie (97/23/EG)
die Ökodesignrichtlinie (2009/125/EG) - ErP

Angewendete harmonisierte Standards: Maschinen - EN ISO 14121-1:2007, EN 294:1992, EN 414:2000
LVD - EN 60335-1:2002, +A14 einbeziehung A1, A2, A11, A12 & A13, EN 60335-2-30:2009, EN 60335-2-40:2003
EMC - EN 61000-6-1:2007, EN 61000-6-3:2007, EN 61000-3-2:2006 + A2:2009, EN 61000-3-3:2008
PED - EN 13133:2000, EN 13134:2000
ErP - ISO 5801:2007, ISO 12759:2010

Basis der Selbstbeurkundung: Qualitätssicherung gemäß BS EN ISO 9001 : 2008
B.S.I. registriertes Unternehmen Zertifizierungsnummer FM 85224
SGS Testbericht DUR 43908/2/R/RG/05; GL Testbericht TR/09/149;
Wemtech Testbericht 6620

Verantwortlich : Herr. P. Casey, Betriebsleiter, Thermoscreens Ltd.

Datum: 1. Januar 2014

Unterschrieben:

A handwritten signature in blue ink, appearing to read "Phil Casey".