

PHV-Serie Designer

Zeitgemäßes Design gepaart mit herausragender Leistung.



Die äußerst eleganten, aber nicht weniger leistungsstarken Thermoscreens Luftschleier der Modellreihe PHV Designer sind eine kluge Wahl für Anwendungen, bei denen es auf die Optik ankommt. Erhältlich in einer Reihe von individuellen Oberflächenqualitäten und mit verschiedenen Montageoptionen, fügen sie sich nicht nur in jede Einbausituation ein – sie passen auch zu jedem Interieur.

Baugröße

Horizontal: 1m, 1,50m, 2m
 Vertikal: 1,50m, 2m, 2,50m
 (übereinander), 3m (übereinander)

Montagehöhe

Bis zu 3,50m

Farbe

Hochglanzpolierter oder satinierter Edelstahl
 RAL-Farbabstimmung möglich

Garantie

2 Jahre

Hauptmerkmale.



Wasserbeheizt



Elektrisch
beheizt



Unbeheizt



ErP-konform



Freie Farbwahl

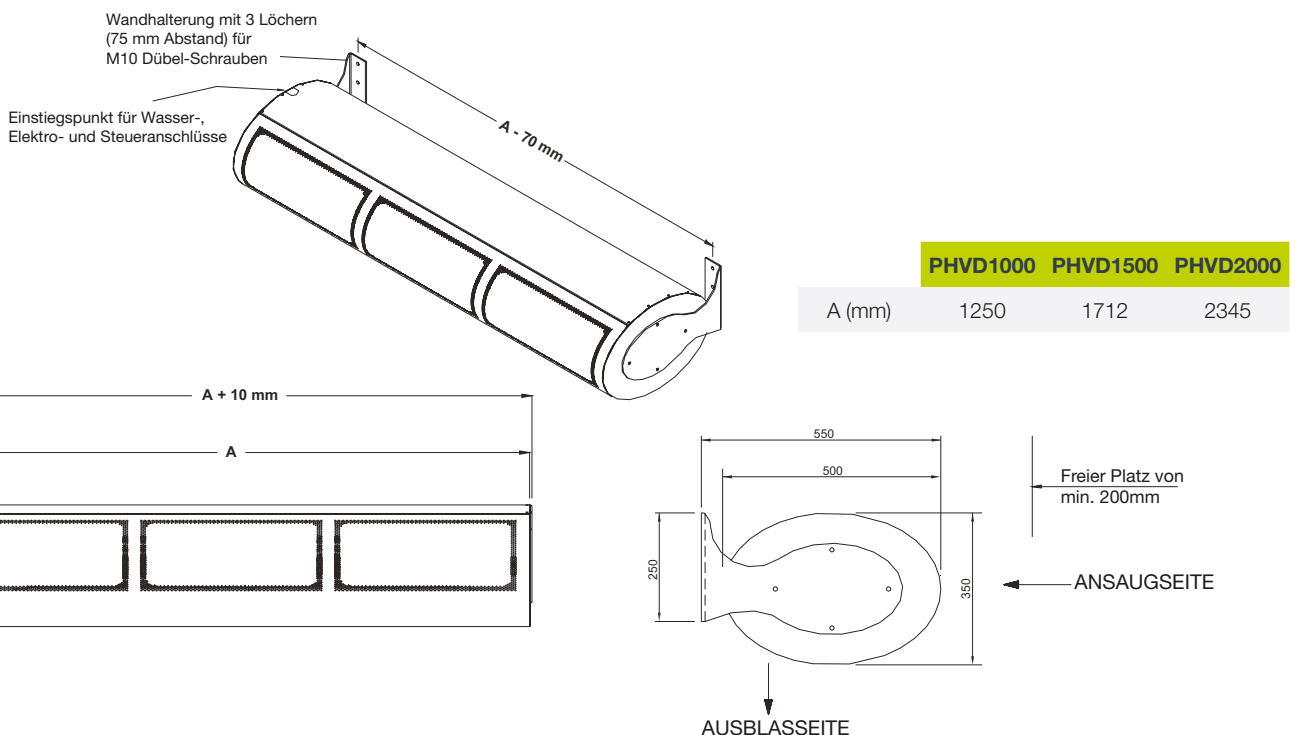
- Elegantes, zeitgemäßes Design
- Unbeheizt, wasserbeheizt oder elektrisch beheizt
- Freihängend
- EcoPower Energiesparsteuerungen (wasser- und elektrisch beheizte Geräte)
- ErP-konform und GLT-fähig
- Heizregister für niedrige oder hohe Wassertemperaturen (60 – 90°C)
- Bedienung von bis zu 8 Geräten über eine einzige Steuerung
- wasserbeheizte Geräte mit motorisiertem Dreiwegeventil
- 82/71 und 60/40 Register (PWW)
- Montageoptionen: Horizontal oder vertikal
- Einphasenbetrieb mit reduzierter Nennleistung (elektrisch beheizte Geräte)
- Wand- und Deckenhalterungen sowie Standlösungen zur Auswahl





PHV-Serie Designer | Horizontal

Modell	Abmessungen (LxBxT) (mm)	Versorgung (50Hz)	Stromaufnahme (A) pro Phase	Heizleistung (kW)	Max. Geschwindigkeit (m/s)	Max. Luftvolumenstrom (m³/h)	Gewicht (kg)	Geräuschpegel dB(A) bei 3m		
								H	M	L
Elektrisch beheizt										
PHVD1000E	1260x500x350	400V~3P&N	18.7	6/12	10.5	1870	57	59	57	56
PHVD1500E	1722x500x350	400V~3P&N	27.9	9/18	10.5	3325	71	60	57	53
PHVD2000E	2355x500x350	400V~3P&N	37.5	12/24	10.5	3780	99	61	59	58
Wasser 2-reihig 82/71										
PHVD1000W	1260x500x350	230V~1P&N	1.3	6	9.5	1710	61	59	57	56
PHVD1500W	1722x500x350	230V~1P&N	1.8	9	9.5	3040	82	60	57	53
PHVD2000W	2355x377x255	230V~1P&N	2.7	12	9.5	3455	107	61	59	58
Wasser 3-reihig 60/40										
PHVD1000W	1260x500x350	230V~1P&N	1.3	12	9.0	1540	61	59	57	56
PHVD1500W	1722x500x350	230V~1P&N	1.8	18	9.0	2740	82	60	57	53
PHVD2000W	2355x500x350	230V~1P&N	2.7	24	9.0	3110	107	61	59	58
Unbeheizt										
PHVD1000A	1260x500x350	230V~1P&N	1.5	-	11.0	2050	54	59	57	56
PHVD1500A	1722x500x350	230V~1P&N	2.0	-	11.0	3645	67	60	57	53
PHVD2000A	2355x500x350	230V~1P&N	2.9	-	11.0	4145	93	61	59	58

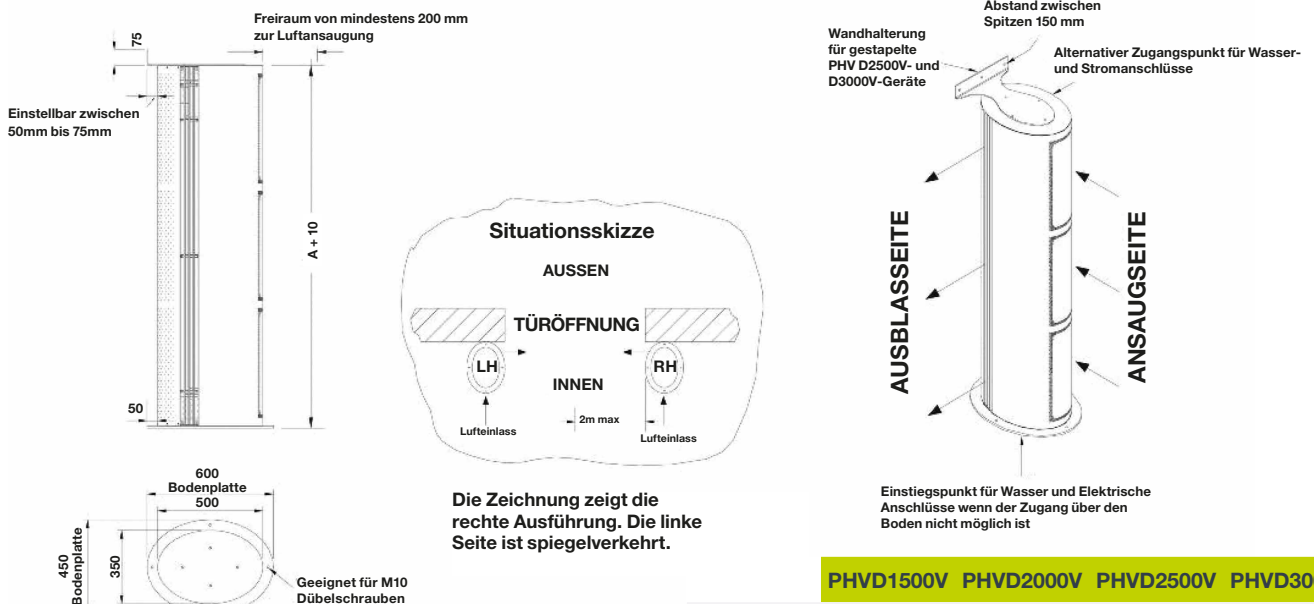




PHV-Serie Designer | Vertikal

Modell	Abmessungen (LxBxT) (mm)	Versorgung (50Hz)	Stromaufnahme (A) pro phase	Heizleistung (kW)	Max. Geschwindigkeit (m/s)	Max. Luftvolumenstrom (m³/h)	Gewicht (kg)	Geräuschpegel dB(A) bei 3m		
								H	M	L
Elektrisch beheizt										
PHVD1000E V	1260x500x350	400V~3P&N	18.7	6/12	10.5	1870	57	59	57	56
PHVD1500E V	1722x500x350	400V~3P&N	27.9	9/18	10.5	3325	71	60	57	53
PHVD2000E V	2355x500x350	400V~3P&N	37.5	12/24	10.5	3780	99	61	59	58
PHVD2500E V übereinander	2972x500x350	400V~3P&N	18.7 oben 27.9 untere Einheit	6/12 9/18	10.5	1870 3325	128	62	60	59
PHVD3000E V übereinander	3619x500x350	400V~3P&N	18.7 oben 37.5 untere Einheit	6/12 12/24	10.5	1870 3780	156	63	61	60
Wasserbeheizt 82/71										
PHVD1000W V	1260x500x350	230V~1P&N	1.3	12	9.5	1710	61	59	57	56
PHVD1500W V	1722x500x350	230V~1P&N	1.8	18	9.5	3040	82	60	57	53
PHVD2000W V	2355x500x350	230V~1P&N	2.7	24	9.5	3455	107	61	59	58
PHVD2500W V übereinander	2972x500x350	230V~1P&N	1.3 oben 1.8 untere Einheit	12 18	9.5	1710 3040	143	62	60	59
PHVD3000W V übereinander	3619x500x350	230V~1P&N	1.3 oben 2.7 untere Einheit	12 24	9.5	1710 3455	168	63	61	60
Unbeheizt										
PHVD1000A V	1260x500x350	230V~1P&N	1.5	-	11.0	2050	54	59	57	56
PHVD1500A V	1722x500x350	230V~1P&N	1.8	-	11.0	3645	67	60	57	53
PHVD2000A V	2355x500x350	230V~1P&N	2.9	-	11.0	4145	93	61	59	58
PHVD2500A V übereinander	2972x500x350	230V~1P&N	1.5 oben 2.0 untere Einheit	-	11.0	2050 3645	121	62	60	59
PHVD3000A V übereinander	3619x500x350	230V~1P&N	1.5 oben 2.9 untere Einheit	-	11.0	2050 4145	147	63	61	60

Die Einheiten PHVD2500 und PHVD3000V bestehen aus 2 Luftschiebern, die vor Ort zu einem Stapel zusammengefügt werden. Jeder separate Luftschieber benötigt eine eigene Stromversorgung für den elektrischen Anschlussblock im Gerät. Die Steuerkabel können mit einer Fernbedienung zur Steuerung beider Geräte als Master / Slave im Gerät verkabelt werden. Jeder separate Luftschieber benötigt eine eigene Vorlauf- / Rücklaufleitung, die vor Ort installiert werden muss. Verwenden Sie die Daten aus der Tabelle auf der nächsten Seite für jede Einheit im Stapel. PHVD2500V = PHVD1500V + PHVD1000V



PHVD1500V PHVD2000V PHVD2500V PHVD3000V

A (mm) 1712 2345 2962 3609

Wasserdurchfluss- und Druckabfallberechnungen für verschiedene Wassertemperaturen.

Zur Berechnung des Wasserdurchflusses und des Druckabfalls beim Heizregister und Ventil für andere Wassertemperaturen als 82/71°C: Verwenden Sie bei neuen Wassertemperaturen das Registerberechnungsprogramm von Thermoscreens, um den neuen Wasserdurchflusswert und den neuen Wasserdruckabfallwert (Register) zu erhalten. Berechnen Sie dann den neuen Wasserdruckabfall (Ventil) anhand folgender Formel:

$$\text{Neuer Wasserdruckabfall (Ventil)} = \text{Wasserdruckabfall (Ventil) bei } 82/71^\circ\text{C} \times \left(\frac{\text{Neuer Wasserdurchfluss}}{\text{Wasserdurchfluss bei } 82/71^\circ\text{C}} \right)^2$$

Beispiel:

PHVD1500WV at 85/65°C, EAT = 20°C

Wasserdurchfluss bei 82/71°C = 15,6 l/min
(aus der vorherigen Tabelle mit den Wasserdurchfluss- und Wasserdruckabfallwerten)

Neuer Wasserdurchfluss = 8,0 l/min
(aus dem Registerberechnungsprogramm von Thermoscreens)

Neuer Wasserdruckabfall (Register) = 0,3 kPa
(aus dem Registerberechnungsprogramm von Thermoscreens)

Ergebnis:

Neuer Wasserdruckabfall (Ventil) =

$$5.5 \times \left(\frac{8}{15.6} \right)^2 = 1.5 \text{ kPa}$$

Umrechnungsfaktoren:

1 kPa = 0,102 m Wassersäule
10 l/min = 0,6 m³/h

Wasserdurchfluss und Druckabfall.

PHV-Serie Designer Horizontal	2-reihiges Register (basierend auf 82/71°C)			3-reihiges Register (basierend auf 60/40°C)		
	Wasserdurchfluss (l/min)	Wasserdruckabfall (Register) ΔP (kPa)	Wasserdruckabfall (Ventil) ΔP (kPa)	Wasserdurchfluss (l/min)	Wasserdruckabfall (Register) ΔP (kPa)	Wasserdruckabfall (Ventil) ΔP (kPa)
PHVD1000W	15.6	0.9	5.5	8.6	7.3	2.5
PHVD1500W	23.4	2.3	7.0	12.9	6.5	3.5
PHVD2000W	31.2	4.9	10.0	17.1	13.9	4.5

PHV-Serie Designer Vertikal	2-reihiges Register (basierend auf 82/71°C)		
	Wasserdurchfluss (l/min)	Wasserdruckabfall (Register) ΔP (kPa)	Wasserdruckabfall (Ventil) ΔP (kPa)
PHVD1000WV	15.6	0.9	5.5
PHVD1500WV	23.4	2.3	7.0
PHVD2000WV	31.2	4.9	10.0

Zubehör.

Beschreibung	Artikelnummer
Master/Slave-Kabel: 6m	T5951001
Ecopower-Verlängerungskabel: 10m	T5951050
Ecopower-Verlängerungskabel: 15m	T5951060
Ecopower-Verlängerungskabel: 30m	T5951020
Verlängerungskabelkoppler	T5951030
Verbindungsset (1m, 1.5 and 2m)	T7308185