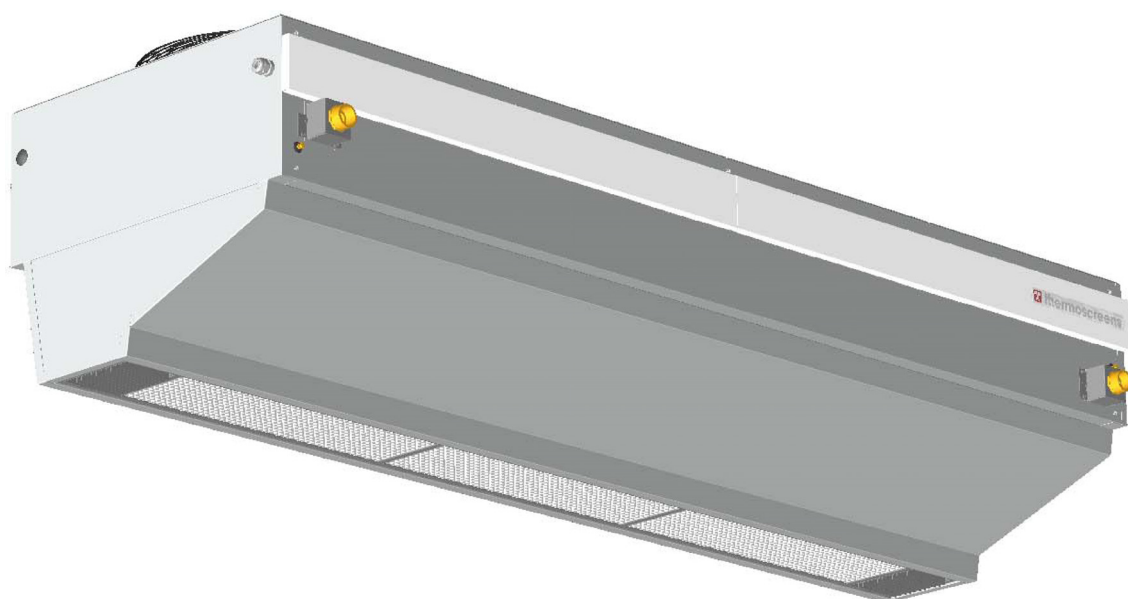


LUFTSCHLEIER IP-MODELLE



INSTALLATIONS-, BEDIENUNGS- UND WARTUNGSANWEISUNGEN



INHALTSVERZEICHNIS

	Seite
1. EINFÜHRUNG	3
2. SICHERHEITSANWEISUNGEN	4
2.1 Sicherheit bei der Anwendung	4
2.2 Sicherheitsfragen bezüglich Installation, Wartung und Instandsetzung	4
3. NUTZUNGSBESCHRÄNKUNGEN	5
3.1 Anwendungsbereich	5
3.2 Erforderliche Kenntnisse	5
4. LIEFERUMFANG	6
5. INSTALLATION	7
5.1 Anwendungen	7
5.2 Gerät waagerecht aufhängen	7
5.3 Gerät senkrecht installieren	9
6. ANSCHLIEßEN AN DAS ZENTRALHEIZSYSTEM	11
6.1 Zu berücksichtigende Aspekte	11
6.2 Frostschutz	11
6.3 Anschließen des Geräts	11
7. DIE STROMVERSORGUNG ANSCHLIEßEN	12
7.1 Bei der Stromversorgung zu berücksichtigende Aspekte	12
7.2 Schaltkasten installieren und anschließen	12
7.3 Anschließen des Geräts	13
8. EINSCHALTEN UND KONTROLLIEREN FUNKTION	14
8.1 Übergabe	14
9. UNTERZEICHNUNG	15
10. VERWENDUNG DES SCHALTKASTENS	16
11. INSTANDSETZUNG UND WARTUNG	17
11.1 Sicherheitsanweisungen	17
11.2 Reinigung des Geräts	17
11.3 Regelmäßige Wartung	17
12. STÖRUNGEN	18
12.1 Temperaturbegrenzer der Ventilatoren	18
12.2 Sicherungen	18
13. GARANTIE	19
14. VERTRAGSERKLÄRUNG	20
15. ANHANG 1A – MAßE IP WAAGERECHT	21
16. ANHANG 1B – MAßE IP SENKRECHT	22
17. ANHANG 2 – VERDRAHTUNGSPLAN IP	23

1. EINFÜHRUNG

Thermoscreens wurde in den Sechzigerjahren gegründet und ist heute ein führender Hersteller von Luftschleimern, der in über 60 Länder exportiert.

Wie alle unsere Produkte wurde auch die Serie der IP Luftschleier für einen niedrigen Energieverbrauch konzipiert.

Die Modelle wurden für waagerechte Montage über oder senkrechte Montage neben Türöffnungen im Innenraumbereich entwickelt.

Sie dürfen nicht im Außenbereich von Gebäuden installiert werden.

Tragen Sie bitte folgende Daten ein, damit Sie diese später bei Bedarf zur Hand haben:

- Kaufdatum
- Händler/Verkäufer
- Seriennummer

Wenn Sie Garantieansprüche geltend machen wollen, müssen Sie den Kaufbeleg vorlegen.



Thermoscreens bv
Postbus 15
9288 ZG
Kootstertille
Nederland

E: info@thermoscreens.nl
<http://www.thermoscreens.com>
Tel: +31 (0) 512 33 5500
Fax: +31 (0) 512 33 1424

Thermoscreens GmbH
Emil-Hoffmann-Str. 55-59
50996
Köln
Deutschland

E: post@thermoscreens.de
<http://www.thermoscreens.com>
Tel: +49 (0) 2236 9690-0
Fax: +49 (0) 2236 9690-10

Thermoscreens Ltd
St Mary's Road
Nuneaton Warwickshire
England
CV11 5AU

E: sales@thermoscreens.com
<http://www.thermoscreens.com>
Tel: +44 (0) 24 7638 4646
Fax: +44 (0) 24 7638 8579

2. SICHERHEITSANWEISUNGEN

2.1 Sicherheit bei der Anwendung

WARNUNG: Keine Gegenstände in die Ansaug- und Ausblasöffnungen einführen.

WARNUNG: Ansaug- und Ausblasöffnungen des Geräts nicht abdecken.

WARNUNG: Während der Nutzung wird die Oberseite des Geräts heiß.

ACHTUNG: In Ausnahmesituationen kann Wasser aus dem Gerät austreten. Platzieren Sie deshalb nichts unter dem Gerät, das infolgedessen beschädigt werden könnte.

2.2 Sicherheitsfragen bezüglich Installation, Wartung und Instandsetzung

GEFAHR: Das Gerät darf ausschließlich von qualifiziertem Fachpersonal geöffnet werden.

WARNUNG: Folgende Maßnahmen sind zu ergreifen, bevor Sie das Gerät öffnen:

1. Schalten Sie das Gerät mit dem Bedientableau aus.
2. Warten Sie, bis die Ventilatoren zum Stillstand gekommen sind.

GEFAHR: Die Ventilatoren drehen sich eventuell noch eine Weile.

3. Lassen Sie das Gerät abkühlen.

ACHTUNG: Der Wärmetauscher beziehungsweise die Heizelemente können sehr heiß werden.

4. Trennen Sie die Stromversorgung (stellen Sie den Reparaturschalter in Position AUS).

5. **Bei Modellen mit Wasserheizung:**

Sperrn Sie die Zuführung zur Zentralheizung (falls möglich).

WARNUNG: Die Lamellen des Wärmetauschers haben scharfe Kanten.

3. NUTZUNGSBESCHRÄNKUNGEN

3.1 Anwendungsbereich

- Das Gerät darf nur im Innenbereich verwendet werden.
- Das Gerät eignet sich ausschließlich für trockene und staubfreie Umgebungen.
- Das Gerät darf nicht in einer Umgebung verwendet werden, in der ätzende oder chemisch aggressive Gase anwesend sind.
- Das Gerät eignet sich für Umgebungstemperaturen von 0 °C bis 40 °C.

Diese Einschränkungen gelten auch für die Steuereinheit beziehungsweise das Bedientableau.

3.2 Erforderliche Kenntnisse

- Um Installations-, Wartungs- oder Servicearbeiten am Gerät durchführen zu können, müssen Sie technisch geschult und in Übereinstimmung mit lokalen Gesetzen, Vorschriften und Normen qualifiziert sein.
- Für den täglichen Betrieb sind keine besonderen Fähigkeiten erforderlich.
- Das Gerät ist nicht für den Gebrauch durch Kinder oder Menschen mit geistiger Behinderung bestimmt.

GEFAHR: Versuchen Sie NICHT, das Gerät zu installieren oder zu warten, wenn Sie nicht dementsprechend qualifiziert sind.

4. LIEFERUMFANG

Die Lieferung enthält die folgenden Bestandteile:

HINWEIS: Melden Sie eventuelle Beschädigungen sofort dem Fahrer.

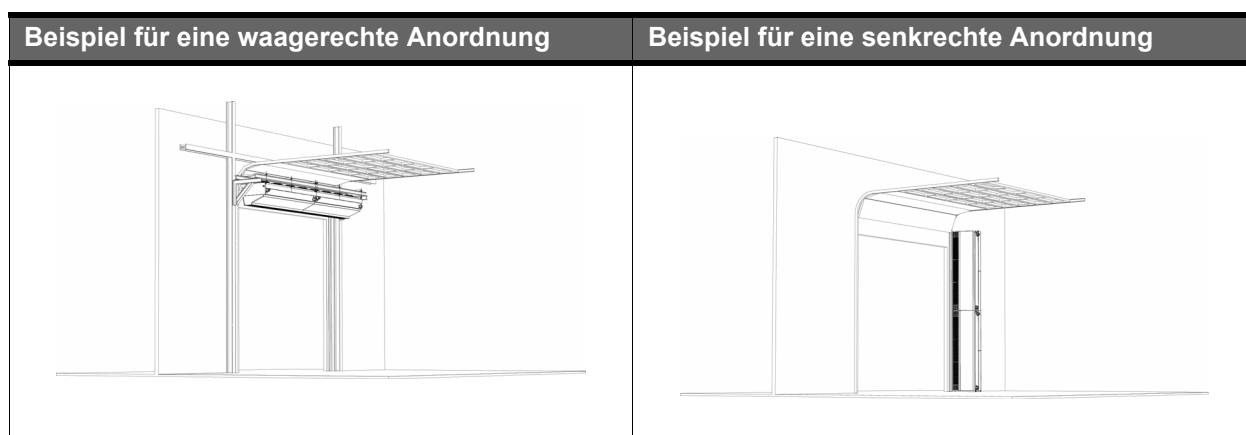
Sollten Bestandteile fehlen, kontaktieren Sie bitte Ihren Händler.

- IP Luftschleier
- Befestigungshaken (6 pro Gerät)
- Verbindungsplatten (4 pro Gerät)
- Grundplatte mit 4 Verbindungsplatten (für senkrechte Aufstellung)
- Türkontaktschalter (optional)

5. INSTALLATION

5.1 Anwendungen

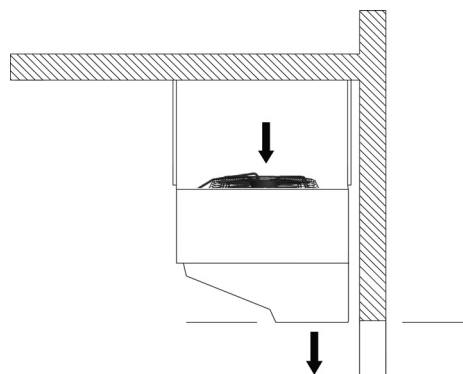
Der Luftschleier kann waagrecht oberhalb der Türöffnung aufgehängt oder senkrecht neben der Tür aufgestellt werden (rechts, links oder an beiden Seiten der Tür).



5.2 Gerät waagrecht aufhängen

5.2.1 Aufstellungsort des Geräts auswählen

- Stellen Sie sicher, dass die Konstruktion, an der das Gerät aufgehängt werden soll, mindestens das 4fache des Gerätegewichts tragen kann.
- Achten Sie auf folgende Maße:
 - Das Gerät muss mindestens so breit wie die Türöffnung sein .
 - Bringen Sie das Gerät möglichst nahe an der Türöffnung an.
 - Bringen Sie das Gerät möglichst nahe an der Oberkante der Türöffnung an.



WARNUNG: Die minimale Montagehöhe beträgt 1,8 m.

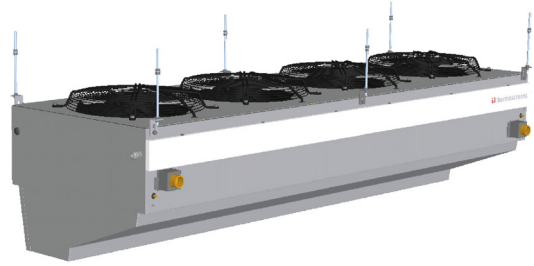
- **Wenn das Gerät an der Decke aufgehängt wird:** Vergewissern Sie sich, dass oberhalb des Geräts eine ausreichende Luftzufuhr vorhanden ist.

5.2.2 Gerät aufhängen und sichern

1. Bringen Sie das Gerät in eine waagerechte Lage.

ACHTUNG: Vergewissern Sie sich, dass die Lamellen des Ausblasgitters nicht beschädigt sind.

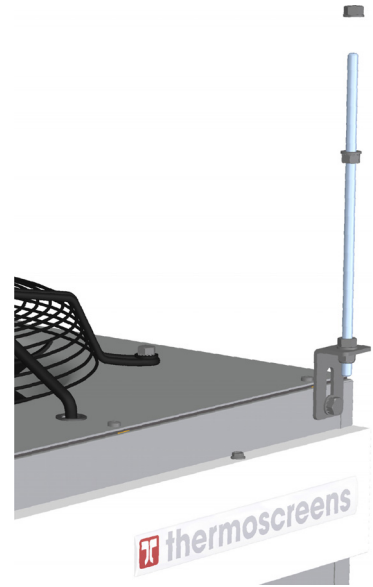
HINWEIS: Das Gerät ist mit Befestigungshaken sicher an der Palette verschraubt.



2. Befestigen Sie die Befestigungshaken an den oberen Ecken des Geräts.

HINWEIS: Für IP2200-Modelle: Befestigen Sie auch an der Mitte des Geräts Befestigungshaken.

3. Befestigen Sie die Gewindestangen (M8) an den Befestigungshaken.
4. Versehen Sie alle Gewindestangen mit Sicherungsmuttern und ziehen Sie diese fest.
5. Befestigen Sie an den oberen Enden aller Gewindestangen Sicherungsmuttern.
6. Bringen Sie das Gerät mit Hebezeugen in Position.
7. Fixieren Sie die Gewindestangen an der Decke oder an einer geeigneten Hilfskonstruktion.

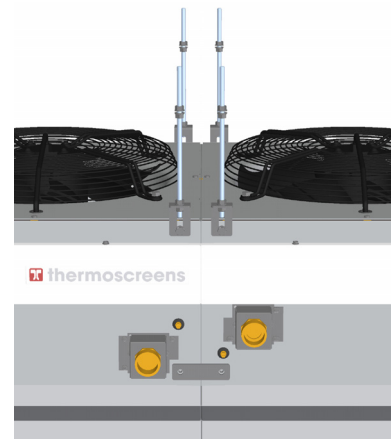


HINWEIS: Stellen Sie sicher, dass das Gerät in beiden Richtungen gerade und waagrecht hängt.

8. Wiederholen Sie die Schritte 1 und 7 für jedes aufzuhängende Gerät.
9. Sichern Sie alle Geräte durch Festziehen der Sicherungsmuttern.

HINWEIS: Die Gewindestangen müssen gesichert sein, andernfalls könnte das Gerät herunterfallen.

10. Verbinden Sie die Geräte untereinander mit Verbindungsplatten auf beiden Seiten der Geräte.

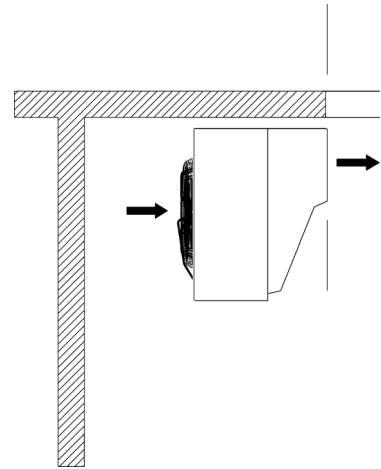


5.3 Gerät senkrecht installieren

5.3.1 Aufstellungsort des Geräts auswählen

- Platzieren Sie die Geräte auf die linke oder rechte Seite der Tür.
- Bringen Sie die Ausblasseite des Geräts so an, dass die Breite mit der Breite der Türöffnung übereinstimmt.
- Bringen Sie die Ausblasseite des Geräts möglichst nahe an der Türöffnung an, um einen optimalen Betrieb zu ermöglichen.
- Geräte in unterschiedlichen Größen können in beliebiger Reihenfolge übereinander angeordnet werden.
- Achten Sie darauf, dass Ansaug- und Wartungsseite der Geräte für Wartungsarbeiten zugänglich bleiben.

ACHTUNG: Stellen Sie sicher, dass alle Geräte auf der gesamten Höhe ungehindert Luft ansaugen und ausblasen können.



5.3.2 Geräte installieren und sichern

1. Positionieren Sie die Grundplatte und befestigen Sie sie am Boden.

ACHTUNG: Stellen Sie sicher, dass die Grundplatte gerade ausgerichtet ist.

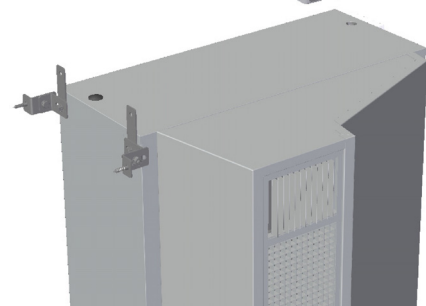
2. Befestigen Sie das Gerät mit den 4 Verbindungsplatten an der Grundplatte.



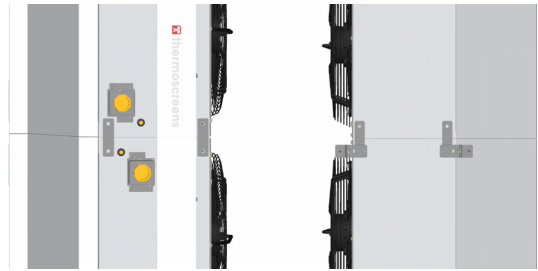
3. Befestigen Sie die oberen Ecken des Geräts mit den Befestigungshaken an der Wand.

HINWEIS: Wenn ein weiteres Gerät am Gerät befestigt werden soll, verbinden Sie die Verbindungsplatten direkt mit den Befestigungshaken.

ACHTUNG: Für IP2200-Modelle: Befestigen Sie die Mitte des Geräts ebenfalls mit Befestigungshaken an der Wand.



4. Befestigen Sie das nächste Gerät über 4 Verbindungsplatten mit dem darunterliegenden Gerät.
5. Wiederholen Sie die Schritte 3 und 4 für jedes zu installierende Gerät.



6. ANSCHLIEßEN AN DAS ZENTRALHEIZSYSTEM

Nur bei Modellen mit Wasserheizung (Typ W)

6.1 Zu berücksichtigende Aspekte

ACHTUNG: Die Zulauf- und Rücklaufleitungen der Zentralheizung müssen an die jeweils korrekten Anschlüsse angeschlossen werden. Auf dem Gerät sind die Richtungen durch Pfeile angegeben.

- Halten Sie die Anschlussstücke mit einer Zange fest, wenn Sie die Rohre verbinden.
- Setzen Sie auf beide Rohre in der Nähe des Geräts ein Ventil .
- Das Gerät ist mit Entlüftungsventilen ausgestattet.

Anwendungsgrenzen

Heizmedium		Wasser mit max. 20 % Glykol
Maximaler Wasserflussweg	Typ W1	125/105 °C
	Typ W2	90/70 °C
	Typ W3	80/60 °C
Maximale Ausblastemperatur		60 °C
Maximaler Betriebsdruck		siehe Typenschild

6.2 Frostschutz

Treffen Sie folgende Vorsorgemaßnahmen, wenn Sie das Gerät in einem Raum montieren, in dem Frost auftreten kann:

- Stellen Sie sicher, dass das Wasser bei richtiger Temperatur zirkuliert;
- Fügen Sie bei Stillstand des Geräts im Winter bis zu Glykol zu;
- Oder entlüften Sie System und Gerät.

6.3 Anschließen des Geräts

1. Schließen Sie das Gerät an die Zentralheizung an.
2. Entlüften Sie die Wärmetauscher.
3. Überprüfen Sie die Anschlüsse auf Leckagen.

7. DIE STROMVERSORGUNG ANSCHLIEßEN

7.1 Bei der Stromversorgung zu berücksichtigende Aspekte

WARNUNG: Das Gerät muss geerdet werden.

WARNUNG: Das Gerät muss nach den jeweils geltenden örtlichen Anforderungen und Bestimmungen angeschlossen werden.

HINWEIS: Zwischen System und Stromversorgung muss ein Reparaturschalter installiert werden (Schalter nicht im Lieferumfang enthalten). Der Schalter muss:

- allpolig sein,
- einen Kontaktabstand von mindestens 3 mm aufweisen,
- in der Nähe des Geräts positioniert werden.

7.1.1 Sicherungsbemessungsströme

WARNUNG: Jedes Gerät muss in Übereinstimmung mit der Tabelle unten abgesichert werden.

Sicherungsbemessungsströme

	Maximaler Sicherungswert A
≤ 10 A	16 A

HINWEIS: Eine einzelne Sicherung darf nur dann für mehrere Geräte verwendet werden, wenn sich der Gesamtstrom auf weniger als 10 A beläuft.

7.2 Schaltkasten installieren und anschließen

WARNUNG: Stellen Sie sicher, dass die Stromversorgung, an der Sie arbeiten, unterbrochen wurde.

WARNUNG: Schließen Sie das Gerät nur an, wenn Sie das erforderliche Fachwissen haben, um am Dreiphasenwechselstrom zu arbeiten.

Stellen Sie sicher, dass die Stromversorgung, an der Sie arbeiten, unterbrochen wurde.

HINWEIS: Informationen zum Befestigen und Anschließen finden Sie in der Anleitung des Schaltkastens.

1. Installieren Sie den Schaltkasten in der Nähe des Geräts.
2. Installieren Sie einen Reparaturschalter zwischen der Stromversorgung und dem Schaltkasten an und schließen Sie ihn an die Stromversorgung an.

HINWEIS: Bringen Sie den Reparaturschalter in die Stellung 0.



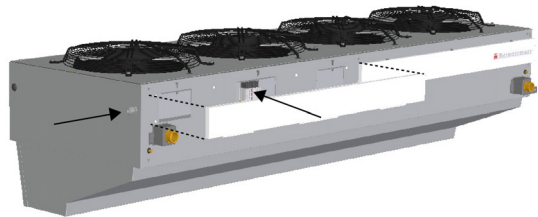
- Schließen Sie den Schaltkasten an den Reparaturschalter an.

7.3 Anschließen des Geräts

WARNUNG: In der Anleitung ist das Anschließen über einen Schaltkasten beschrieben. Wird kein Schaltkasten verwendet, muss der Installateur seine eigenen Vorrichtungen verwenden, um sicherzustellen, dass das Gerät bei Überhitzung mit den Thermoschaltern abgeschaltet wird.

HINWEIS: In den Abbildungen sind waagrecht aufgehängte Geräte gezeigt. Bei senkrecht aufgestellten Geräten gelten die gleichen Prinzipien.

- Verlegen Sie ein Stromkabel zwischen Schaltkasten und Gerät.
- Entfernen Sie die erste Abdeckung der Kabelrinne, je nachdem, von welcher Seite aus Sie das Kabel in das Gerät führen.



HINWEIS: Sie können das Kabel durch ein beliebiges Ende (der Gerätereihe) nach innen führen.

- Führen Sie das Stromkabel durch die Kabelverschraubung.
- Schließen Sie das Kabel dem Verdrahtungsplan entsprechend an die Klemme im Gerät an.
- Verbinden Sie das Stromkabel mit dem Reparaturschalter.

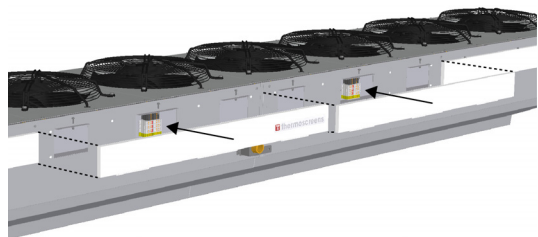
ACHTUNG: Schalten Sie die Stromversorgung noch nicht ein.

7.3.1 Mehrere Geräte anschließen

WARNUNG: Bis zu 11 Ventilatoren können in Reihe geschaltet werden.

Die Ventilatoren sind oben am Gerät sichtbar.

- Entfernen Sie die Abdeckungen der benachbarten Kabelrinnen.
- Verlegen Sie ein Stromkabel zwischen den Klemmen.
- Schließen Sie das Kabel dem Verdrahtungsplan entsprechend an die Klemmen an.



ACHTUNG: Schalten Sie die Stromversorgung noch nicht ein.

8. EINSCHALTEN UND KONTROLLIEREN FUNKTION

Bei allen Modellen:

1. Folgende Anschlüsse kontrollieren:
 - Stromversorgung;
 - Kabel zwischen Schaltkasten und Gerät(en);
 - **Falls zutreffend:**
externe Regelkomponenten.
2. Setzen Sie die Abdeckplatten der Kabelrinnen wieder auf.
3. Stellen Sie sicher, dass sich die Ventilatoren in die richtige Richtung drehen. Als Orientierungshilfe ist jeweils auf einem der Ventilatorblätter ein Pfeil aufgedruckt.
4. Schalten Sie die Stromversorgung ein.
5. Schalten Sie den Luftschleier am Schaltkasten ein.
6. Vergewissern Sie sich, dass sich die Ventilatoren in der richtigen Richtung drehen.
7. Überprüfen Sie, ob bei allen Geräten Luft über die gesamte Breite ausgeblasen wird.

Bei Modellen mit Wasserheizung:

1. Überprüfen Sie, ob der Wärmetauscher korrekt angeschlossen ist.
2. Stellen Sie sicher, dass die Zentralheizung eingeschaltet wurde.
3. Fühlen Sie, ob der Luftstrom bei allen angeschlossenen Geräten heißer wird. Dies kann einige Zeit dauern.
4. Entlüften Sie gegebenenfalls den Wärmetauscher.

8.1 Übergabe

Übergeben Sie das System dem Kunden/Endnutzer oder einem Vertreter.

Erklären Sie, dass jeder, der das Gerät bedienen wird, eine Einweisung in den sicheren Gebrauch erhalten muss.

Empfehlen Sie, die Tür so oft wie möglich geschlossen zu halten, um Energie zu sparen.

Erklären Sie, dass die Ansauggitter regelmäßig gereinigt und das Gerät regelmäßig gewartet werden müssen.

HINWEIS: Überreichen Sie diese Anleitung dem Kunden/Endnutzer oder seinem Vertreter.

9. UNTERZEICHNUNG

Füllen Sie nach Abschluss der Inbetriebnahme das nachstehende Formular aus.

Unterschrift des Installateurs		Unterschrift des Auftraggebers	
Name des Installateurs		Name des Auftraggebers	
Unternehmen des Installateurs		Unternehmen des Auftraggebers	
Datum		Datum	

10. VERWENDUNG DES SCHALTKASTENS

Die Komponenten des Schaltkastens haben die folgenden Funktionen:

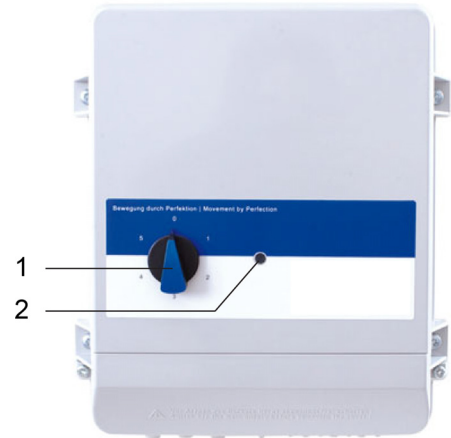
1 „Mode“-Taste

Umschaltung zwischen den verschiedenen Modi.

OPMERKING: Im Modus „0“ ist das Gerät ausgeschaltet.

2 Betriebsanzeige

Leuchtet, wenn das Gerät eingeschaltet ist.



11. INSTANDSETZUNG UND WARTUNG

11.1 Sicherheitsanweisungen

WARNUNG: Wartungs- und Instandhaltungsarbeiten dürfen nur durch technisch qualifiziertes Fachpersonal durchgeführt werden.

WARNUNG: Lesen Sie zuerst die Sicherheitsanweisungen.

11.2 Reinigung des Geräts

Sie können die Außenseite des Geräts mit einem feuchten Tuch und einem üblichen Haushaltsreinigungsmittel reinigen. Verwenden Sie keine Lösungsmittel.

ACHTUNG: Stellen Sie sicher, dass kein Wasser in das Gerät gelangt.

11.3 Regelmäßige Wartung

11.3.1 Monatliche Wartung

Bei allen Geräten:

- Prüfen Sie die Heizkörper und die Ventilatoren auf Staub und Verschmutzung. Reinigen Sie sie, falls erforderlich.
- Prüfen Sie, ob alle Ventilatoren funktionieren.
- Prüfen Sie den Ausblasbereich auf Verschmutzung und oder Verstopfung. Reinigen Sie ihn, falls erforderlich.

Bei Geräten mit Wasserheizung:

- Prüfen Sie auf Wasserundichtigkeit. Sollten Sie Wasserundichtigkeit feststellen, schalten Sie das Gerät aus, sodass es spannungslos ist, und führen Sie anschließend die erforderlichen Reparaturarbeiten durch.
- Prüfen Sie, ob sich im Wasserleitungssystem Luft befindet. Entlüften Sie das System, falls erforderlich.

11.3.2 Jährliche Wartung

- Führen Sie alle erforderlichen monatlichen Kontrollen durch.
- Prüfen Sie die Verkabelung zwischen den Verteilerkästen in den Geräten und der Steuereinheit.
- Inspizieren Sie das Gehäuse, die Aufhängung oder Befestigungsstruktur und die Sicherung jedes Geräts.
- Prüfen Sie, ob die Ventilatoren fest sitzen und rund laufen. Ziehen Sie sie erneut fest, falls erforderlich.

12. STÖRUNGEN

12.1 Temperaturbegrenzer der Ventilatoren

Im Schaltkasten befindet sich ein Temperaturbegrenzer für die Ventilatoren.

Wenn das Gerät vom Temperaturbegrenzer ausgeschaltet wurde:

1. Schalten Sie das Gerät aus:
 - Bringen Sie den Schalter am Schaltkasten in die Position „0“.
2. Trennen Sie die Stromversorgung.
3. Lassen Sie das Gerät abkühlen.
4. Stellen Sie die Fehlerursache fest und beheben Sie diese.
5. Schalten Sie die Stromversorgung ein.
6. Schalten Sie das Gerät ein:
 - Bringen Sie den Schalter am Schaltkasten in die gewünschte Position.
7. Überprüfen Sie das Betriebsverhalten des Geräts.

HINWEIS: Kontaktieren Sie den Installateur, wenn diese Störung wiederholt auftritt.



12.2 Sicherungen

Das Gerät wird mit externen Sicherungen geschützt. Im Falle einer elektrischen Störung können die Sicherungen auslösen.

HINWEIS: Stellen Sie zuerst die Fehlerursache fest und beheben Sie diese, bevor Sie die Sicherungen austauschen.

13. GARANTIE

Alle Geräte werden mit 5 Jahren Garantie geliefert.

Sollten Sie bei einem Gerät auf Probleme stoßen, kontaktieren Sie bitte Ihren Installateur/Händler.

Wenn das nicht möglich ist, können Sie sich direkt an die Garantieabteilung von Thermoscreens wenden.

Diese Anweisungen wurden mit größtmöglicher Sorgfalt zusammengestellt, um ihre Richtigkeit garantieren zu können. Thermoscreens übernimmt jedoch keine Haftung für Schäden oder Verluste, die aus Ungenauigkeiten und/oder Auslassungen in dieser Dokumentation entstehen. Thermoscreens behält sich das Recht vor, die in dieser Anleitung aufgeführten Spezifikationen zu ändern.

Konformitätserklärung

Hersteller: Thermoscreens bv
Adresse: Markwei 4
9288 HA Kootstertille
Niederlande

Wir erklären, dass das folgende Produkt:

Produktbeschreibung: Luftschleier
Marke: Thermoscreens
Modell: IP
Typ: IP1100A , IP1650A, IP2200A
IP1100W1 , IP1650W1, IP2200W1
IP1100W2 , IP1650W2, IP2200W2
IP1100W3 , IP1650W3, IP2200W3

In Übereinstimmung mit den folgenden Richtlinien:

2014/35/EU der Niederspannungsrichtlinie
2006/42/EC der Maschinenrichtlinie
2014/30/EU der EMV-Richtlinie

Entsprechend den folgenden Spezifikationen entwickelt und hergestellt wurde:

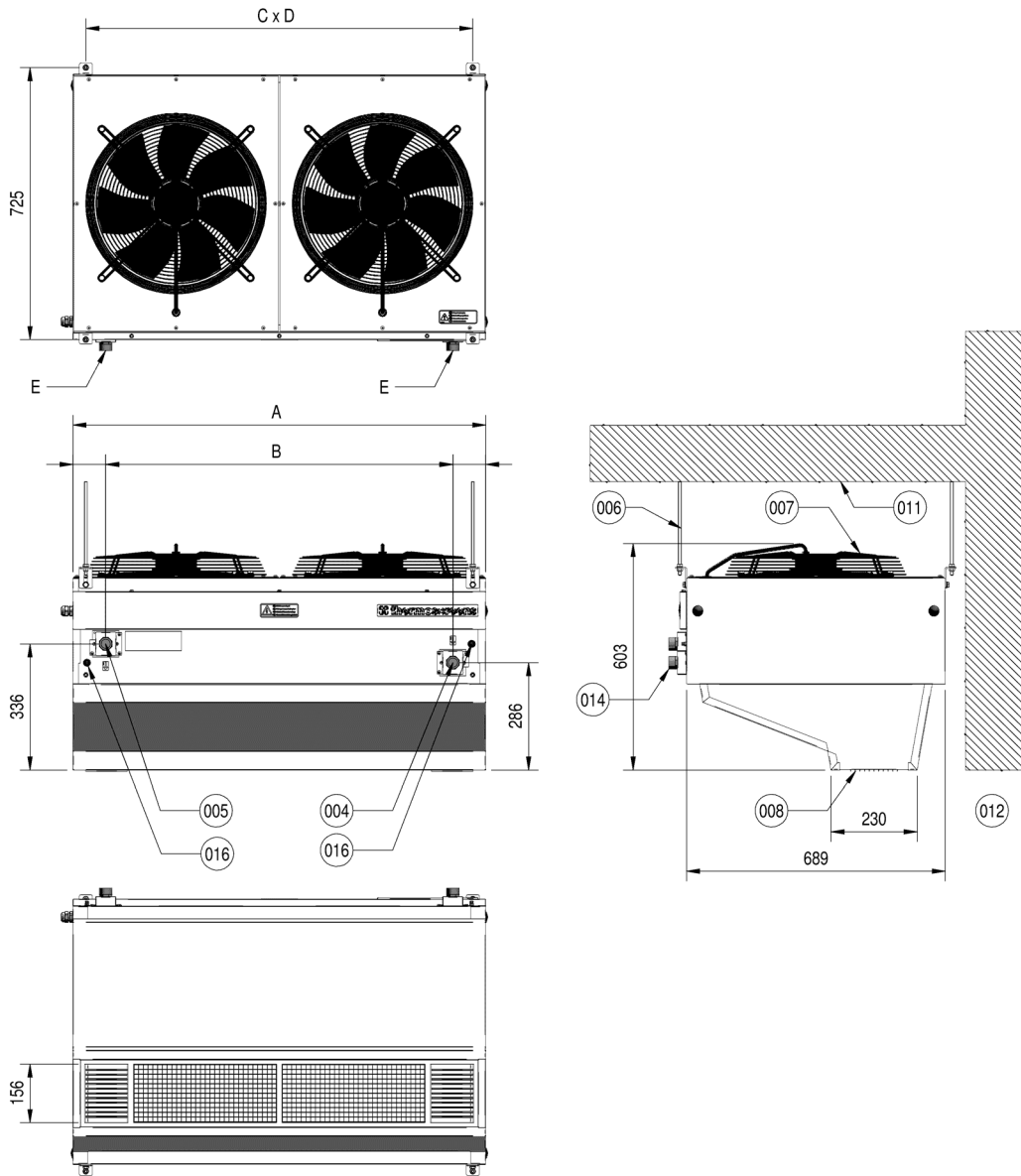
EN 61000-6-2 Elektromagnetische Verträglichkeit (EMV) - Teil 6-2:
Fachgrundnormen - Störfestigkeit für Industriebereiche
EN 61000-6-3 Elektromagnetische Verträglichkeit (EMV) - Teil 6-3:
Fachgrundnormen - Störaussendung für Wohnbereich, Geschäfts-
und Gewerbebereiche sowie Kleinbetriebe
EN 60335-1 Sicherheit elektrischer Geräte für den Hausgebrauch und ähnliche
(einschließlich A14) Zwecke
Teil 1: Allgemeine Anforderungen
EN 60335-2-30 Sicherheit elektrischer Geräte für den Hausgebrauch und ähnliche
Zwecke
Teil 2-30: Besondere Anforderungen für Raumheizgeräte

Hiermit erkläre ich, dass das vorgenannte Gerät entwickelt wurde, um den einschlägigen Abschnitten der oben angeführten Spezifikationen zu entsprechen. Das Gerät entspricht allen relevanten Anforderungen der Richtlinien

Unterschrift: W de Vries, Geschäftsführer, 2017



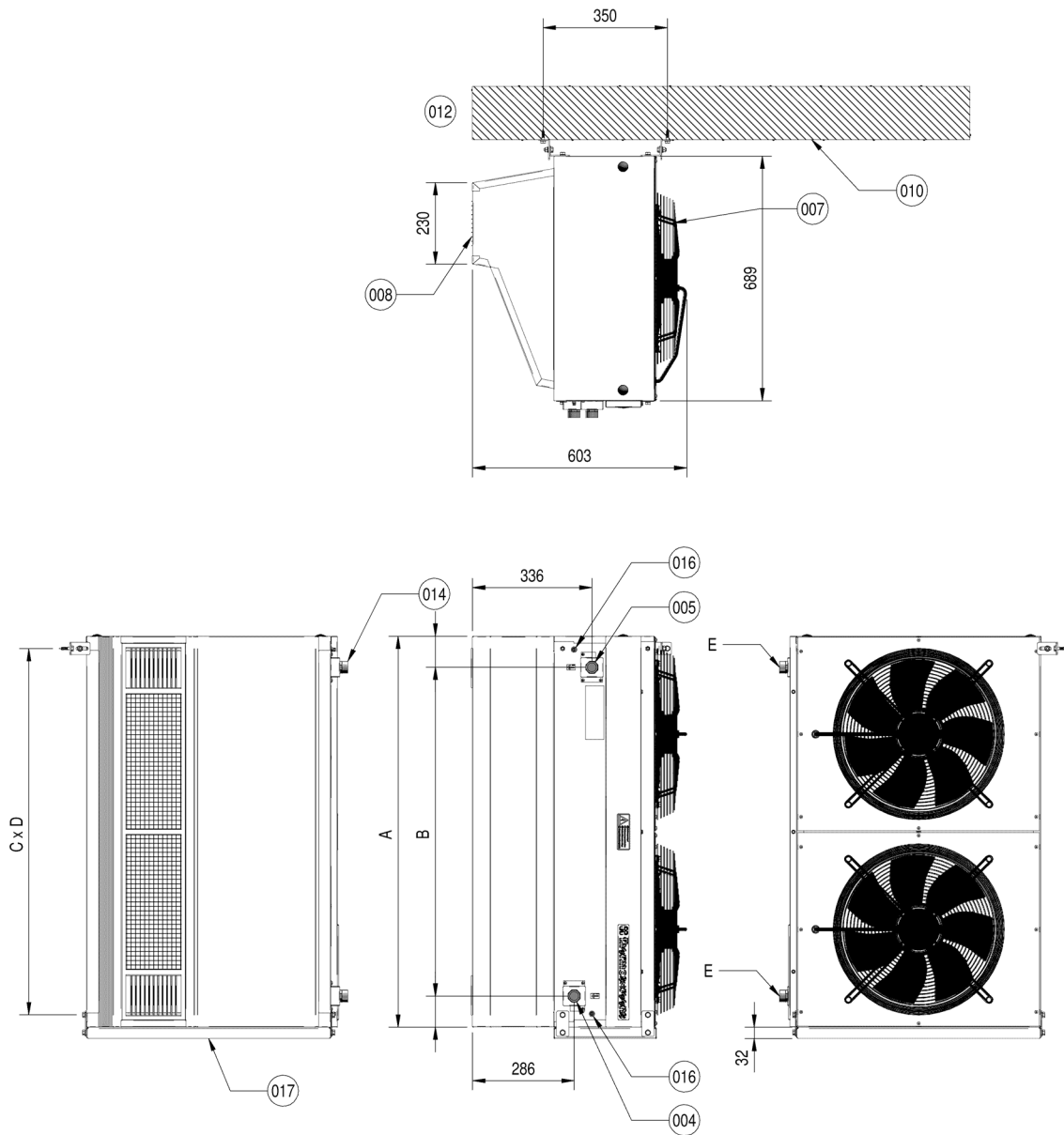
15. ANHANG 1A – MAßE IP WAAGERECHT



	A	B	C	D	E
IP1100..	1100	925	1	1031	
IP1650..	1650	1475	1	1582	
IP2200..	2200	2025	2	1065.5	
W1					G1"
W2					G1¼"
W3					G1¼"
A					-

01	M8 Innengewinde
02	Elektro-Anschlussleiste
03	Anschluss G1" Innengewinde
04	Vorlauf
05	Retour
06	M8 Gewindestangen
07	Luftzufuhr
08	Luftauslass
09	250 mm werden für Rohrleitungen und Luftzufuhr empfohlen (Freihängendes Modell)

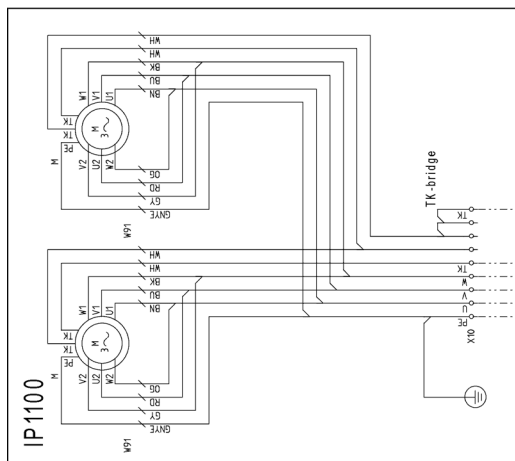
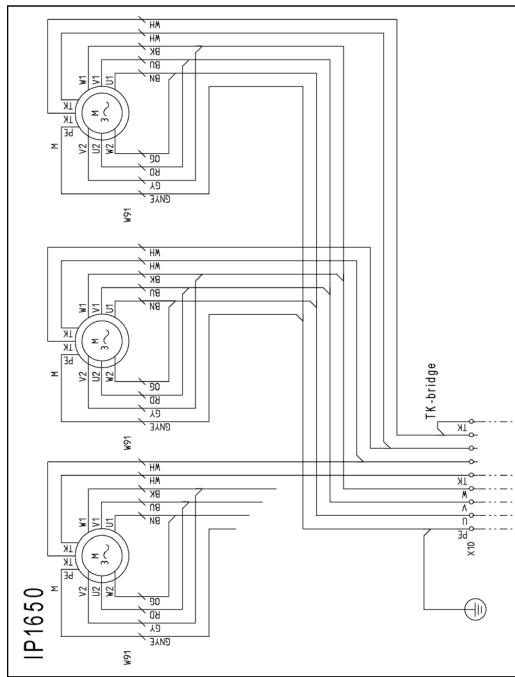
16. ANHANG 1B – MAßE IP SENKRECHT



	A	B	C	D	E
IP1100..	1100	925	1	1031	
IP1650..	1650	1475	1	1582	
IP2200..	2200	2025	2	1065.5	
W1					G1"
W2					G1¼"
W3					G1¼"
A					-

04	Vorlauf
05	Rücklauf
07	Luftzufuhr
08	Luftauslass
10	Wand
12	Tor
14	Außengewinde
16	Entlüftung
17	Bodenplatte

17. ANHANG 2 – VERDRAHTUNGSPLAN IP



Colour code
BK black
BN brown
RD red
OC orange
YE yellow
GN green
BU blue
VT purple
WH grey
PK rose
GNYE green/yellow

