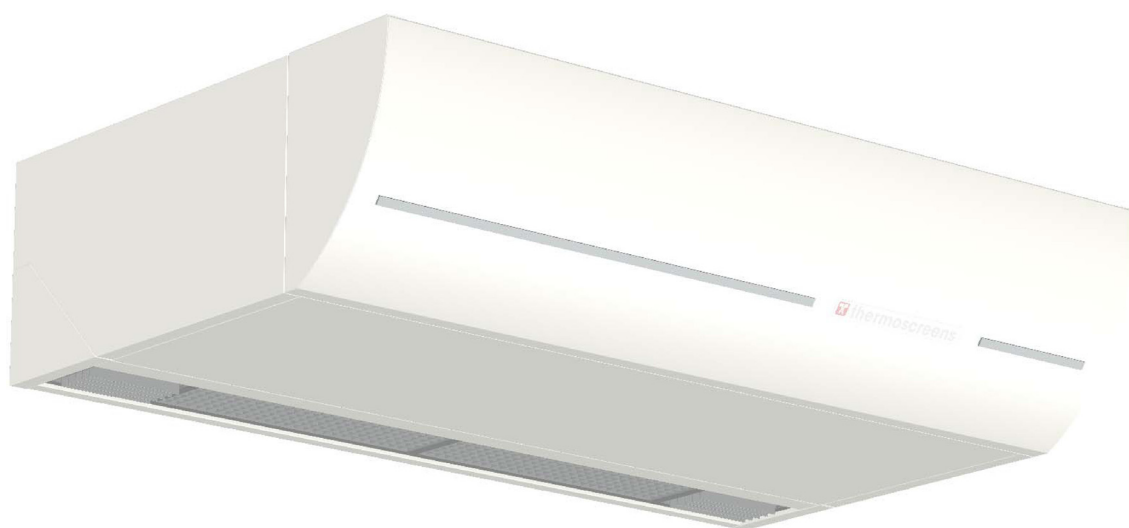


## LUFTSCHLEIERGERÄT HX2-MODELLE



## INSTALLATIONS-, BEDIENUNGS- UND WARTUNGSANWEISUNGEN



# INHALTSVERZEICHNIS

1.	EINFÜHRUNG .....	3
1.1	Befestigungstypen .....	4
2.	SICHERHEITSAUSWEISUNGEN .....	5
2.1	Sicherheit bei der Anwendung .....	5
2.2	Sicherheitsfragen bezüglich Installation, Wartung und Instandsetzung .....	5
3.	NUTZUNGSBESCHRÄNKUNGEN .....	6
3.1	Anwendungsbereich .....	6
3.2	Erforderliche Kenntnisse .....	6
4.	LIEFERUMFANG .....	7
5.	INSTALLATION .....	8
5.1	Gerät aufhängen .....	8
5.2	Anschließen des Geräts an die Zentralheizung .....	9
6.	ZUGANG FÜR ELEKTRISCHE VERBINDUNGEN.....	11
6.1	Entfernen des Ansauggitters .....	11
6.2	Öffnen Sie das Gerät .....	11
7.	GERÄT AN DIE STROMVERSORGUNG ANSCHLIEßEN .....	13
7.1	Bei der Stromversorgung zu berücksichtigende Aspekte .....	13
7.2	Sicherungsstärken .....	14
7.3	Anschließen des Geräts .....	14
8.	INSTALLATION DER FERNSTEUERUNG .....	16
8.1	Befestigung der Fernsteuerung .....	16
8.2	Anschließen der Fernsteuerung an das Gerät .....	16
8.3	Mehrere über ein einziges Bedientableau bediente Geräte .....	16
8.4	Geräte mit zwei Steuerkreiskarten .....	17
9.	EINSTELLUNGEN DER FERNSTEUERUNG .....	18
10.	EINGÄNGE FÜR EXTERNE REGULUNGEN .....	19
10.1	Eingang IN0 .....	19
10.2	Eingang IN1 .....	20
10.3	Wetterabhängige Regelung .....	21
11.	FEHLERMELDEAUSGANG .....	22
12.	GERÄTEEINSTELLUNGEN .....	23
13.	ENDMONTAGE DES GERÄTS .....	25
13.1	Randverarbeitung .....	25
13.2	Befestigung des Ausblasteils .....	25
14.	EINSCHALTEN UND KONTROLLIEREN DER FUNKTION .....	26
14.1	Übergabe .....	26
15.	UNTERZEICHNUNG .....	27
16.	BEDIENUNG DER FERNSTEUERUNG .....	28
17.	STÖRUNGEN .....	29
17.1	Temperaturbegrenzer .....	29
17.2	Sicherungen .....	29
17.3	Status-LED-Anzeige Steuerkreiskarte .....	30
18.	WARTUNG .....	31
18.1	Reinigung des Geräts .....	31
18.2	Periodische Wartung .....	31
19.	GARANTIE.....	32
20.	VERTRAGSERKLÄRUNG.....	33

# 1. EINFÜHRUNG

Thermoscreens wurde in den Sechzigerjahren gegründet und ist heute ein führender Hersteller von Luftschleiergeräten, der in über 60 Länder exportiert.

Wie alle unsere Produkte wurde auch die Serie der HX2-Luftschleiergeräte für einen niedrigen Energieverbrauch konzipiert.

Die HX2-Modelle wurden für eine horizontale Montage über einer Türöffnung im Innenraumbereich entwickelt.

Sie dürfen nicht im Außenbereich eines Gebäudes installiert werden.

Geben Sie bitte folgende Angaben für eine spätere Bezugnahme an:

- Kaufdatum .....
- Wo das Produkt erworben wurde .....
- Seriennummer .....

Bei einem Gewährleistungsanspruch müssen Sie einen Kaufnachweis vorlegen können.



Thermoscreens bv  
Postbus 15  
9288 ZG  
Kootstertille  
Nederland

E: [info@thermoscreens.nl](mailto:info@thermoscreens.nl)  
<http://www.thermoscreens.com>  
Tel: +31 (0) 512 33 5500  
Fax: +31 (0) 512 33 1424

Thermoscreens GmbH  
Emil-Hoffmann-Str. 55-59  
50996  
Köln  
Deutschland

E: [post@thermoscreens.de](mailto:post@thermoscreens.de)  
<http://www.thermoscreens.com>  
Tel: +49 (0) 2236 9690-0  
Fax: +49 (0) 2236 9690-10

Thermoscreens Ltd  
St Mary's Road  
Nuneaton Warwickshire  
England  
CV11 5AU

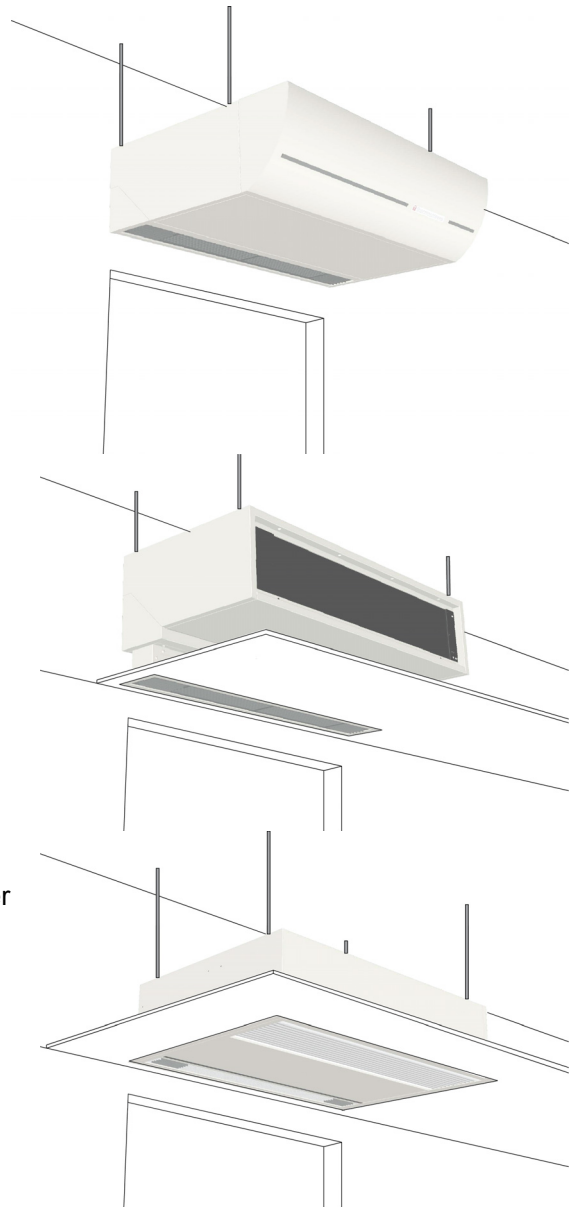
E: [sales@thermoscreens.com](mailto:sales@thermoscreens.com)  
<http://www.thermoscreens.com>  
Tel: +44 (0) 24 7638 4646  
Fax: +44 (0) 24 7638 8579

## 1.1 Befestigungstypen

Das frei hängende Gerät (Typ F) ist für die freie, sichtbare Montage über der Tür vorgesehen.

Das Einbaumodell (Typ R) ist für den Einbau in einer abgehängten Decke oder in einer Deckenverkleidung vorgesehen, wobei sich die Ansaugöffnung in einiger Entfernung vom Gerät befinden kann.

Das Kassettenmodell (Typ C) ist für den Einbau über einer abgehängten Decke vorgesehen, wobei sich die Ansaugöffnung nahe am Gerät befindet und das Gerät einfach zugänglich sein muss.



## 2. SICHERHEITSANWEISUNGEN

### 2.1 Sicherheit bei der Anwendung

**WARNUNG:** Führen Sie keine Gegenstände in die Ansaug- und Ausblasöffnungen ein.

**WARNUNG:** Stellen Sie sicher, dass die Ansaug- und Ausblasöffnungen des Geräts nicht abgedeckt werden.

**WARNUNG:** Während der Nutzung wird die Oberseite des Geräts heiß.

**ACHTUNG:** In Ausnahmesituationen kann Wasser aus dem Gerät austreten. Platzieren Sie deshalb nichts unter dem Gerät, das infolgedessen beschädigt werden könnte.

### 2.2 Sicherheitsfragen bezüglich Installation, Wartung und Instandsetzung

**GEFAHR:** Das Gerät darf ausschließlich von qualifiziertem Fachpersonal geöffnet werden.

**WARNUNG:** Folgende Maßnahmen sind zu ergreifen, bevor Sie das Gerät öffnen:

1. Schalten Sie das Gerät mit dem Bedientableau aus.
2. Warten Sie, bis die Ventilatoren nicht mehr in Betrieb sind.

**GEFAHR:** Die Ventilatoren drehen sich eventuell noch eine Weile.

3. Lassen Sie das Gerät abkühlen.

**ACHTUNG:** Der Wärmetauscher beziehungsweise die Heizelemente können sehr heiß werden.

4. Trennen Sie die Stromversorgung ( stellen Sie den Reparaturschalter in Position AUS).
5. **Bei Modellen mit Wasserheizung:**

Sperren Sie die Zuführung zur Zentralheizung (falls möglich).

**WARNUNG:** Die Lamellen des Wärmetauschers haben scharfe Kanten.

## 3. NUTZUNGSBESCHRÄNKUNGEN

### 3.1 Anwendungsbereich

- Das Gerät darf nur im Innenbereich verwendet werden.
- Das Gerät eignet sich ausschließlich für trockene und staubfreie Umgebungen.
- Das Gerät darf nicht in einer Umgebung verwendet werden, in der ätzende oder chemisch aggressive Gase anwesend sind.
- Das Gerät eignet sich für Umgebungstemperaturen von 0 °C bis 40 °C.

Diese Einschränkungen treffen auch auf die Steuereinheit und/oder das Bedientableau zu.

### 3.2 Erforderliche Kenntnisse

- Um Installations-, Wartungs- oder Servicearbeiten am Gerät durchführen zu können, müssen Sie technisch geschult und in Übereinstimmung mit lokalen Gesetzen, Regulierungen und Normen qualifiziert sein.
- Für den täglichen Betrieb sind keine besonderen Fähigkeiten erforderlich.
- Das Gerät ist nicht für den Gebrauch durch Kinder oder Menschen mit geistiger Behinderung bestimmt.

**GEFAHR: Versuchen Sie NICHT, das Gerät zu installieren oder zu warten, wenn Sie nicht dementsprechend qualifiziert sind.**

## 4. LIEFERUMFANG

Die Lieferung enthält die folgenden Bestandteile:

**HINWEIS:** Melden Sie eventuelle Beschädigungen sofort dem Fahrer.

Sollten Bestandteile fehlen, kontaktieren Sie bitte Ihren Händler.

- HX2 Luftschleiergerät
- *Bei Modellen mit Wasserheizung:*
  - In das Gerät ist standardmäßig ein Drei-Wege-Ventil für die wasserseitige Regelung eingebaut.
  - Als Option kann separat ein Zwei-Wege-Ventil geliefert werden.
- Ecopower-Fernsteuerung mit Steuerkabel
- *Bei Einbaumodellen:* Ausblasgitter
- *Bei Einbaumodellen:* Ansauggitter für Installation in der Deckenverkleidung (optional)
- Wandkonsolen (optional)
- Gewindestangen-/Heizungsrohr-Verkleidung (optional)
- Türkontaktschalter (optional)

## 5. INSTALLATION

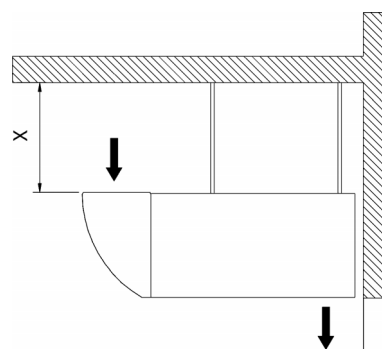
### 5.1 Gerät aufhängen

#### 5.1.1 Ermittlung des Gerätestandorts

- Überzeugen Sie sich davon, dass die Konstruktion, an der das Gerät aufgehängt werden soll, mindestens das 4-fache Gewicht des Geräts tragen kann.

- Achten Sie auf folgende Maße:

- Das Gerät muss mindestens so breit wie die Türöffnung sein .
- Bringen Sie das Gerät möglichst nahe an der Türöffnung an.
- Bringen Sie das Gerät möglichst nahe an der Oberkante der Türöffnung an.



**WARNUNG: Die minimale Montagehöhe beträgt 1,8 m.**

**WARNUNG: Wenn das Gerät an der Decke aufgehängt wird:**

Vergewissern Sie sich, dass oberhalb des Geräts eine ausreichende Luftzufuhr vorhanden ist.

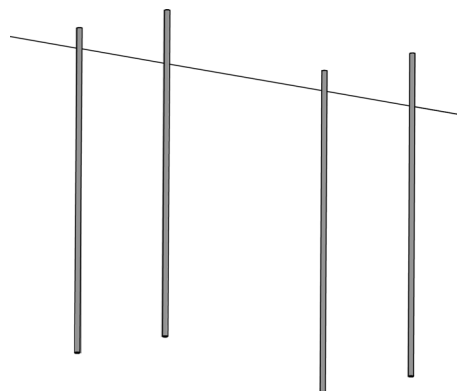
**WARNUNG: Zur Gewährleistung einer ausreichenden Luftzufuhr montieren Sie das Gerät mit einem Mindestabstand von 250 mm von der Decke (Maß x).**

#### 5.1.2 Aufhängen und Sichern des Geräts

1. Bringen Sie die vier M8 Schraubengewinde an. Vergewissern Sie sich, dass die Gewindestangen im Lot stehen.

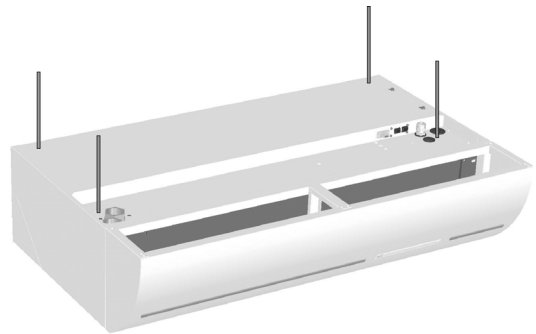
**HINWEIS:** Sägen Sie für Kassettenmodelle eine Öffnung in die Decke.

**HINWEIS:** Im Anhang finden Sie Informationen zu den genauen Abmessungen.





2. Bringen Sie eine Sicherungsmutter an jeder Gewindestange an.
3. Befestigen Sie das Gerät an den Gewindestangen.
4. Sichern Sie das Gerät durch Anziehen der Sicherungsmuttern .



## 5.2 Anschließen des Geräts an die Zentralheizung

Nur bei Modellen mit Wasserheizung (Typ W)

### 5.2.1 Zu berücksichtigende Aspekte

**ACHTUNG:** Die Zulauf- und Rücklaufleitungen der Zentralheizung müssen an die jeweils korrekten Anschlüsse angeschlossen werden. Auf dem Gerät sind die Richtungen durch Pfeile angegeben.

- Halten Sie die Anschlussstücke mithilfe einer Zange fest, wenn Sie die Rohre verbinden.
- Setzen Sie auf beiden Rohren in der Nähe des Geräts ein Ventil und ein Entlüftungsventil ein.

### Nutzungseinschränkungen bei Geräten mit Wasserheizung

Heizmedium		Wasser mit max. 20 % Glykol
Max. Wasservorlauftemperatur	Typen S, M	90 °C
	Typ L	70 °C(158 °F)
Max. Ausblastemperatur	Typen S, M	70 °C
	Typ L	45 °C(113°F)
Maximaler Betriebsdruck		8 bar

### 5.2.2 Frostschutz

Treffen Sie folgende Vorsorgemaßnahmen, wenn Sie das Gerät in einem Raum montieren, in dem Frost auftreten kann:

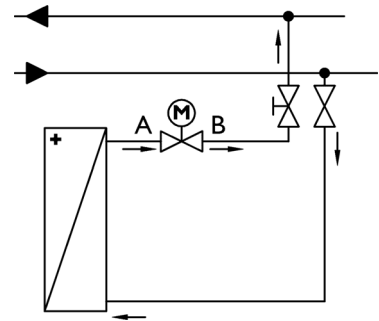
- Stellen Sie sicher, dass das Wasser bei richtiger Temperatur zirkuliert;
- Fügen Sie bei Stillstand des Geräts im Winter bis zu 20 % Glykol zu;
- Oder entlüften Sie System und Gerät.

### 5.2.3 Anschließen der wasserseitigen Regelung

Das Gerät ist standardmäßig mit einem angeschlossenen Drei-Wege-Ventil innerhalb des Geräts ausgestattet.

Wenn ein Zwei-Wege-Ventil zum Einsatz kommt (Zubehör), wird das Ventil separat geliefert. In diesem Fall ist das Ventil folgendermaßen anzuschließen:

1. Schließen Sie das Gerät und das Zwei-Wege-Ventil wie im Verdrahtungsplan dargestellt an der Heizungsanlage an.
2. Schließen Sie den Ventilstecker am Geräteanschluss an.
3. Öffnen Sie das Ventil manuell mithilfe des Griffs (Position 'MAN').
4. Füllen und entlüften Sie das System.
5. Überprüfen Sie die Anschlüsse auf Leckagen.
6. Bringen Sie den Griff zurück in seine Ausgangsposition (Position 'AUTO').



### 5.2.4 Anschließen des Geräts

1. Schließen Sie das Gerät an die Zentralheizung an.
2. Entlüften Sie die Wärmetauscher.
3. Überprüfen Sie die Anschlüsse auf Leckagen.

## 6. ZUGANG FÜR ELEKTRISCHE VERBINDUNGEN

Modelle mit Wasserheizung (Typ H) können ohne Öffnen des Geräts angeschlossen werden.

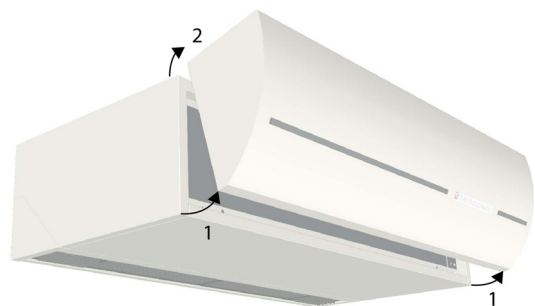
**HINWEIS:** Das Gerät muss für den Anschluss eines Türkontaktschalters oder einer wetterabhängigen Regelung an Eingang 1 geöffnet werden.

Modelle mit Elektroheizung (Typ E) müssen für den Anschluss an die Stromversorgung geöffnet werden.

### 6.1 Entfernen des Ansauggitters

#### 6.1.1 Nur bei frei hängenden Modellen

1. Drehen Sie die Abdeckung nach oben und nehmen Sie sie vom Gerät ab.



### 6.2 Öffnen Sie das Gerät

**Bei frei hängenden Modellen (Typ F) :**

1. Entfernen Sie die Ansaugabdeckung.



**Bei Kassettenmodellen (Typ C):**

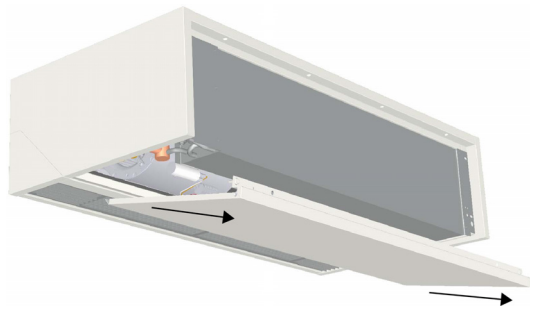
1. Drücken Sie die linken und rechten Schnappverschlüsse des Ansauggitters aufeinander zu. Verwenden Sie dazu einen Schraubendreher.
2. Drehen Sie das Ansauggitter auf und lassen Sie es frei hängen.
3. Entfernen Sie erforderlichenfalls das Ansauggitter, indem Sie die Schnappverschlüsse auf der anderen Seite öffnen.



**Bei allen Modellen:**

1. Entfernen Sie die Schrauben entlang der Kante der Wartungsplatte.
2. Ziehen Sie die Platte etwas nach vorne und entfernen Sie diese.

**ACHTUNG:** Die Wartungsplatte löst sich vollständig, sobald Sie diese nach vorne gezogen haben. Stellen Sie sicher, dass sie nicht hinunterfällt.



## 7. GERÄT AN DIE STROMVERSORGUNG ANSCHLIEßEN

### 7.1 Bei der Stromversorgung zu berücksichtigende Aspekte

Bei allen Modellen:

**WARNUNG:** Das Gerät muss geerdet werden.

**WARNUNG:** Das Gerät muss nach den jeweils geltenden örtlichen Anforderungen und Bestimmungen angeschlossen werden.

Bei Modellen mit Wasserheizung (Typ W) und Modellen ohne Heizung (Typ A):

- Stellen Sie sicher, dass maximal 1,5 m von der Anschlussseite des Geräts entfernt eine (geerdete) Steckdose verfügbar ist.

**HINWEIS:** Die Steckdose muss nach der Installation zugänglich bleiben, sodass das Gerät für Wartungs- und Instandsetzungsarbeiten abgeschaltet werden kann.

Bei Modellen mit Elektroheizung (Typ E):

**WARNUNG:** Schalten Sie das Gerät nicht am Netzteil ein oder aus. Verwenden Sie das Bedientableau.

- Schließen Sie das Gerät mit einem (nicht im Lieferumfang enthaltenen) Netzkabel an die Stromversorgung an. Die Grenzwerte sind auf dem Typenschild angegeben.
- Ein (nicht im Lieferumfang enthaltener) Reparaturschalter muss zwischen Gerät und Stromversorgung angebracht werden. Dieser Schalter muss:
  - allpolig sein;
  - einen Kontaktabstand von mindestens 3 mm aufweisen;
  - maximal 4 m von der Anschlussseite des Gerätes angebracht werden.

## 7.2 Sicherungsstärken

**WARNUNG:** Jedes Gerät muss in Übereinstimmung mit der Tabelle unten abgesichert werden.

**WARNUNG:** Elektrische Modelle (Typ E) müssen alle einzeln in Übereinstimmung mit der Tabelle unten abgesichert werden.

### Sicherungsstärken

	Maximaler Sicherungswert A
≤ 10 A	16 A
≤ 20 A	25 A
≤ 25 A	35 A
≤ 35 A	50 A
≤ 50 A	63 A
≤ 65 A	80 A
≤ 80 A	100 A
≤ 102 A	125 A

**HINWEIS:** Eine einzelne Sicherung darf nur dann für mehrere Geräte verwendet werden, wenn sich der Gesamtstrom auf weniger als 10 A beläuft.

## 7.3 Anschließen des Geräts

**Bei Modellen mit Wasserheizung (Typ W) und Modellen ohne Heizung (Typ A):**

1. Stecken Sie den Stecker erst dann in die Steckdose, wenn das Gerät vollständig montiert ist.

**Bei Modellen mit Elektroheizung (Typ E):**

**WARNUNG:** Schließen Sie das Gerät nur an, wenn Sie das erforderliche Fachwissen haben, um am Dreiphasenwechselstrom zu arbeiten.

**Stellen Sie sicher, dass die Stromversorgung, an der Sie arbeiten, unterbrochen wurde.**

1. Bringen Sie einen Reparaturschalter zwischen der Stromversorgung und dem Gerät an und schließen Sie das an die Stromversorgung an.
2. Öffnen Sie das Gerät.
3. Führen Sie das Stromkabel durch die Kabelverschraubung.



4. Schließen Sie das Kabel wie im Verdrahtungsplan angeführt an die Anschlussklemme im Gerät an.
5. Verbinden Sie das Stromkabel mit dem Reparaturschalter.

**ACHTUNG:** Schalten Sie die Stromversorgung noch nicht ein.

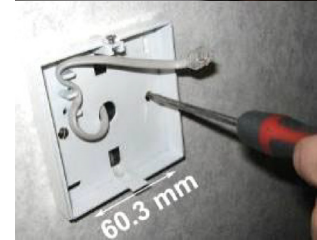


## 8. INSTALLATION DER FERNSTEUERUNG

### 8.1 Befestigung der Fernsteuerung

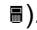
Befestigen Sie die Ecopower-Fernsteuerung an einer einfach erreichbaren Stelle, entweder direkt an der Wand oder in einer Schalterdose.

1. Lösen Sie die Schraube an der Oberseite und öffnen Sie das Gehäuse.
2. Montieren Sie die Rückseite des Gehäuses mit 2 Schrauben an die Wand.
3. Schließen Sie das Gehäuse und drehen Sie die Schraube an der Oberseite fest.

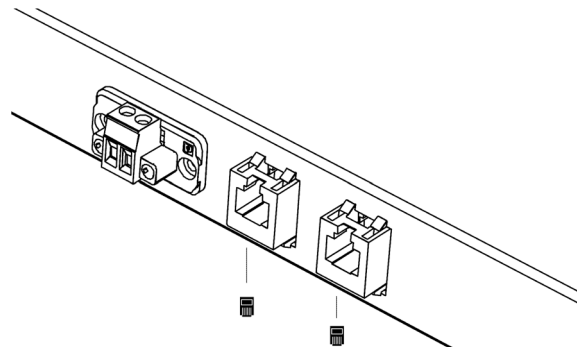


**HINWEIS:** Ändern Sie erforderlichenfalls zuerst die Einstellungen der Fernsteuerung mit den DIP-Schaltern. (Siehe [9. Einstellungen der Fernsteuerung](#))


### 8.2 Anschließen der Fernsteuerung an das Gerät

Die Fernsteuerung ist an eines der beiden modularen Anschlussstücke auf dem Gerät angeschlossen (markiert durch die Symbole )

Beide Fassungen sind gleich.



### 8.3 Mehrere über ein einziges Bedientableau bediente Geräte

- Höchstens 8 Geräte dürfen an ein einziges Bedientableau angeschlossen werden.
- Geräte werden mit -Steuerkabeln und den Steckverbindern  reihengeschaltet.
- Die gesamte Länge der Steuerkabel zwischen den reihengeschalteten Geräten darf 30 m nicht überschreiten.
- Konfigurieren Sie eines der Geräte als Hauptgerät (siehe [12. Geräteeinstellungen](#)). Die Reihenfolge der angeschlossenen Geräte ist nicht wichtig.
- Schließen Sie das Bedientableau und die Komponenten der externen Regelung am Hauptgerät an.

**HINWEIS:** Entnehmen Sie KEINE Brücken des externen Regelungseingangs aus den anderen Geräten.



## 8.4 Geräte mit zwei Steuerkreiskarten

### **Nur die folgenden Typen: 2500**

Diese Geräte haben zwei Steuerkreiskarten, die jeweils einen Bereich des Geräts steuern. Die Steuerkreiskarte ist bei Lieferung auf der Anschlussseite als Hauptgerät konfiguriert.

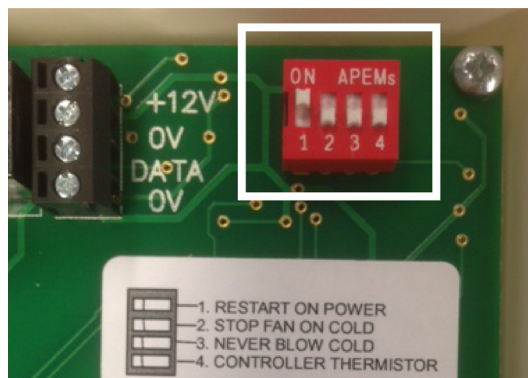
Sie können eines oder mehrere dieser Geräte in Kombination mit anderen Geräten an ein einziges Bedientableau anschließen. Folgendes trifft in dieser Hinsicht zu:

- Ein Gerät mit zwei Steuerkreiskarten zählt als zwei Geräte.
- Ein Gerät mit zwei Steuerkreiskarten ist immer das Hauptgerät. Geräte mit einer einzigen Steuerkreiskarte müssen wie herkömmliche Geräte konfiguriert werden.
- Wenn mehrere Geräte mit zwei Steuerkreiskarten angeschlossen sind, ist eines dieser Geräte als Hauptgerät konfiguriert. Alle Steuerkreiskarten in allen anderen Geräten müssen als herkömmliche Geräte konfiguriert werden.
- Das Bedientableau und die Komponenten der externen Regelung müssen immer am Hauptgerät angeschlossen sein.

## 9. EINSTELLUNGEN DER FERNSTEUERUNG

Auf dem Bedientableau des Geräts sind mehrere DIP-Schalter angebracht. Sie können diese zur Änderung der Steuerungsfunktion verwenden.

**HINWEIS:** Änderungen, die an den DIP-Schaltern durchgeführt wurden, werden nur umgesetzt, nachdem die Stromversorgung des Geräts abgeschaltet wurde.



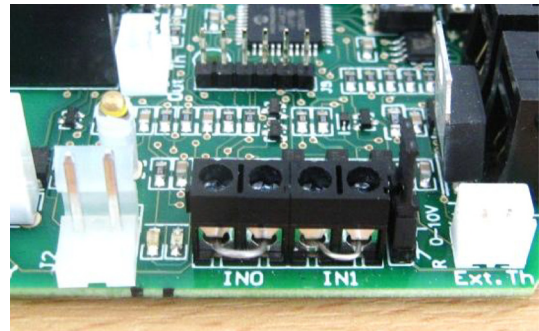
dip	Funktion	Position off (OFF)	Position on (ON)	Standard
1	Betrieb nach Unterbrechung der Stromversorgung	Nach einer Unterbrechung der Stromversorgung bleibt das Gerät ausgeschaltet.	Nach einer Unterbrechung der Stromversorgung läuft das Gerät im selben Betriebsmodus weiter.  <b>WARNUNG: Sobald die Stromversorgung des Geräts wieder hergestellt wurde, fangen die Ventilatoren sofort wieder zu laufen an.</b>	EIN (ON)
2	<b>Nicht zutreffend</b>			AUS
3	Heizbetrieb <i>(Nur im automatischen Modus)</i>	Die Heizung wird abgeschaltet, sobald die (eingestellte) Raumtemperatur erreicht wurde.	Die Heizung ist immer an, solange das Gerät eingeschaltet ist.	AUS
4	Temperaturfühler auswählen <i>(Nur im automatischen Modus)</i>	Die Temperatur wird von einem Fühler an der Ansaugseite des Geräts gemessen.	Die Temperatur wird von einem Fühler in der Fernsteuerung gemessen.	AUS

## 10. EINGÄNGE FÜR EXTERNE REGELUNGEN

Die Steuerkreiskarte ist mit 2 Eingängen für externe Regelungen ausgestattet: IN0 und IN1.

Die Eingänge sind für potentialfreie Schalter geeignet, die mit einem 2-poligen Kabel angeschlossen werden können.

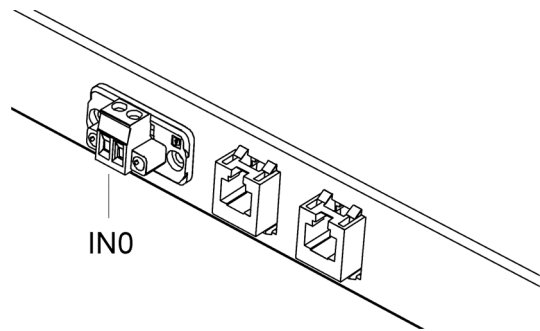
**GEFAHR: Schließen Sie an den Kontakt keine Stromversorgung an. Das könnte die Steuerplatine beschädigen.**



### 10.1 Eingang IN0

Ein Türkontaktschalter oder Gebäudemanagementsystem können an Eingang IN0 angeschlossen werden.

- Der Steckverbinder befindet sich auf der Steuerkreiskarte (IN0). Dieser Anschluss ist an den Steckverbinder an der Außenseite des Geräts reihengeschaltet.
- Dieser Steckverbinder ist bei der Lieferung mit einer Brücke ausgestattet.



#### Funktionsweise des Eingangs

Kontakt geschlossen	Kontakt offen
Gerät funktioniert normal (über Fernsteuerung)	<ul style="list-style-type: none"> <li>• die Heizung schaltet ab.</li> <li>• die Ventilatoren laufen zuerst noch 15 Sekunden in derselben Geschwindigkeit weiter.</li> <li>• danach laufen die Ventilatoren weitere 2 Minuten bei mittlerer Geschwindigkeit. <i>(nur wenn DIP 2 auf der Steuerkreiskarte auf EIN steht)</i></li> <li>• danach schalten sich die Ventilatoren aus.</li> </ul>

## 10.2 Eingang IN1

### Nur bei Geräten ohne Heizung (Typ A) und Geräten mit Wasserheizung (Typ W)

**HINWEIS:** Bei Geräten mit Elektroheizung (Typ E) wird IN1 von einem Thermostat verwendet.

Ein Türkontaktschalter oder eine wetterabhängige Regelung können an Eingang IN1 angeschlossen werden.

- Der Steckverbinder befindet sich auf der Steuerkreiskarte (IN1).
- Die Funktion von IN1 wird von DIP 4 im Gerät bestimmt (Türkontaktschalter oder wetterabhängige Regelung).

### Funktionsweise des Eingangs

DIP 4	Funktion IN1	Kontakt geschlossen	Kontakt offen
EIN (ON)	Türkontaktschalter	<p>Tür ist geschlossen:</p> <ul style="list-style-type: none"> <li>• die Heizung schaltet nach 30 Sekunden ab.</li> <li>• die Ventilatoren schalten nach 30 Sekunden auf niedrige Geschwindigkeit.</li> </ul> <p><b>HINWEIS:</b> Verwenden Sie IN0 für den Türkontaktschalter, um die Ventilatoren bei geschlossener Tür abzuschalten.</p>	<p>Tür ist offen:</p> <ul style="list-style-type: none"> <li>• Gerät funktioniert normal (über Fernsteuerung)</li> </ul>
AUS	Wetterabhängige Regelung	<p>Außentemperatur ist niedriger als die Einstellung:</p> <ul style="list-style-type: none"> <li>• Gerät funktioniert normal (über Fernsteuerung)</li> </ul>	<p>Außentemperatur ist höher als die Einstellung:</p> <ul style="list-style-type: none"> <li>• die Heizung schaltet sofort ab.</li> <li>• die Ventilatoren laufen in derselben Geschwindigkeit weiter.</li> </ul>

## 10.3 Wetterabhängige Regelung

Zur Einsparung von Energie an wärmeren Tagen können Sie eine wetterabhängige Regelung verwenden, die bei hohen Außentemperaturen die Heizung abschaltet.

1. Montieren Sie einen Außentemperaturthermostat mit stromlosen Kontakten an einer nordseitigen Außenwand.

**GEFAHR: Schließen Sie an den Kontakt keine Stromversorgung an. Das könnte die Steuerplatine beschädigen.**

2. Stellen Sie den Außentemperaturthermostat auf die Temperatur ein, bei der die Heizung des Geräts abgeschaltet werden soll.
3. Schließen Sie an den Außentemperaturthermostat ein 2-poliges Kabel an.
4. Schließen Sie das Kabel am Eingang IN1 der Steuerkreiskarte im Gerät an:
  - Kontakt wird geschlossen (Heizung eingeschaltet), wenn die Außentemperatur niedriger als die im Außentemperaturfühler eingestellte Temperatur ist.
  - Kontakt wird geöffnet (Heizung abgeschaltet), wenn die Außentemperatur höher als die im Außentemperaturfühler eingestellte Temperatur ist.
5. DIP-4-Schalter auf der Steuerkreiskarte muss auf OFF (AUS) gesetzt werden (siehe [12. Geräteeinstellungen](#)).

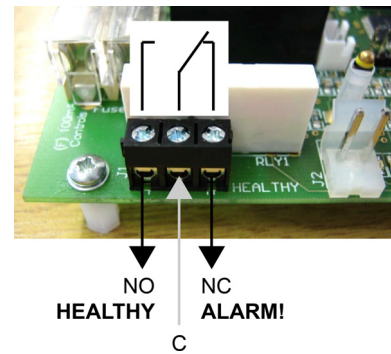
## 11. FEHLERMELDEAUSGANG

Die Steuerkreiskarte ist mit einem Ausgang (HEALTHY) für Fehlermeldungen ausgestattet.

Dies ist ein potentialfreier Kontakt. Er kann mit höchstens 6A 250VAC 30VDC geladen werden.

Bei Geräten mit Elektroheizung (Typ E) wird dieser Kontakt aktiviert, wenn der Temperaturbegrenzer das Gerät abgeschaltet hat.

Siehe [17.1 Temperaturbegrenzer](#) für Details über das Zurücksetzen des Temperaturbegrenzers.

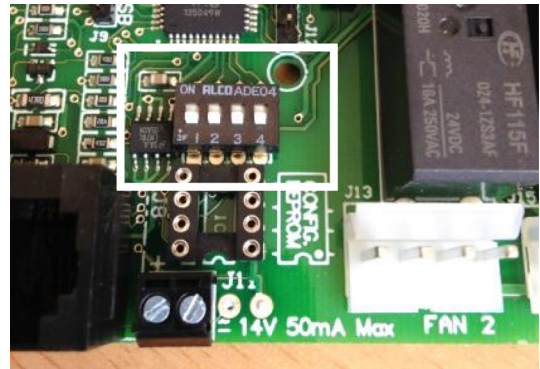


## 12. GERÄTEEINSTELLUNGEN

**WARNUNG:** Nehmen Sie das Gerät vor der Durchführung von Änderungen von der Stromversorgung.

Auf der Steuerkreiskarte des Geräts sind mehrere DIP-Schalter angebracht. Sie können diese zur Änderung der Gerätefunktion verwenden.

**HINWEIS:** Änderungen, die an den DIP-Schaltern durchgeführt wurden, werden nur umgesetzt, nachdem die Stromversorgung des Geräts abgeschaltet wurde.



dip	Funktion	Position off (OFF)	Position on (ON)	Standard
1	Abstimmung der Heizung auf die Gebläsegeschwindigkeit.	Die Gebläsegeschwindigkeit und die Heizungseinstellungen können unabhängig voneinander eingestellt werden.  <b>HINWEIS:</b> Bei Geräten mit Elektroheizung (typ E) schaltet ein Regelt thermostat die Heizung aus, wenn die Temperatur im Gerät zu hoch wird.	Bei niedrigen und mittleren Gebläsegeschwindigkeiten ist die hohe Heizstufe deaktiviert.	AUS

dip	Funktion	Position off (OFF)	Position on (ON)	Standard
2	<b>Bei Geräten mit Elektroheizung (Typ E) sind keine Änderungen zulässig</b>			
	Nachlaufzeit für Ventilatoren deaktivieren  <b>HINWEIS:</b> Setzen Sie DIP 2 für jedes angeschlossene Gerät auf die gewünschte Einstellung.	<i>Ausschalten über Bedientableau:</i> <ul style="list-style-type: none"> <li>Die Ventilatoren laufen zum Abkühlen des Geräts noch 2 Minuten (in mittlerer Geschwindigkeit) nach.</li> <li>Danach schalten sich die Ventilatoren aus.</li> </ul>	<b>GEFAHR: Nicht zulässig bei elektrisch beheizten Geräten</b>  <i>Ausschalten über Bedientableau:</i> <ul style="list-style-type: none"> <li>Die Ventilatoren schalten sich sofort aus.</li> </ul>	AUS
		<i>Ausschalten über Eingang 1 (IN1):</i> <ul style="list-style-type: none"> <li>Die Ventilatoren laufen zuerst noch 15 Sekunden in derselben Geschwindigkeit weiter.</li> <li>Dann laufen die Ventilatoren zum Abkühlen des Geräts noch weitere 2 Minuten (in mittlerer Geschwindigkeit) nach.</li> <li>Danach schalten sich die Ventilatoren aus.</li> </ul>	<b>GEFAHR: Nicht zulässig bei elektrisch beheizten Geräten</b>  <i>Ausschalten über Eingang 1 (IN1):</i> <ul style="list-style-type: none"> <li>Die Ventilatoren laufen noch 15 Sekunden in derselben Geschwindigkeit weiter.</li> <li>Danach schalten sich die Ventilatoren aus.</li> </ul>	
3	Hauptgerät festlegen	Als Folgegerät vorgesehenes Gerät.  <b>HINWEIS:</b> Wenn kein Gerät als Hauptgerät festgelegt wird, arbeiten alle Geräte unabhängig voneinander.	Als Hauptgerät vorgesehenes Gerät.  <b>HINWEIS:</b> Nur der Temperaturfühler im Hauptgerät wird verwendet.	AUS  <b>HINWEIS:</b> Bei Geräten mit einer Länge von 2500 ist auf 1 der 2 Steuerkreiskarten DIP 3 eingeschaltet (ON)
4	<b>Nicht zutreffend für Geräte mit Elektroheizung (Typ E)</b>			
	Funktionsauswahl Eingang 1 (IN1)	Eingang 1 (IN1) wird für eine wetterabhängige Regelung verwendet.	Eingang 1 (IN1) wird für einen Türkontaktschalter verwendet.	AUS



## 13. ENDMONTAGE DES GERÄTS

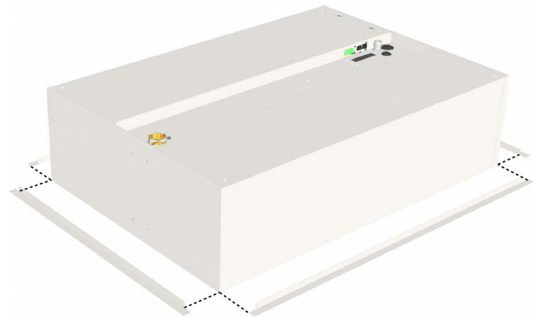
### 13.1 Randverarbeitung

#### Nur bei Kassettenmodell (Typ C):

1. Machen Sie ein Loch in die Decke für das Gerät.

**HINWEIS:** Im Anhang finden Sie Informationen zu den genauen Abmessungen.

2. Montieren Sie mit den mitgelieferten Schrauben die Eckprofile entlang den Rändern des Geräts.



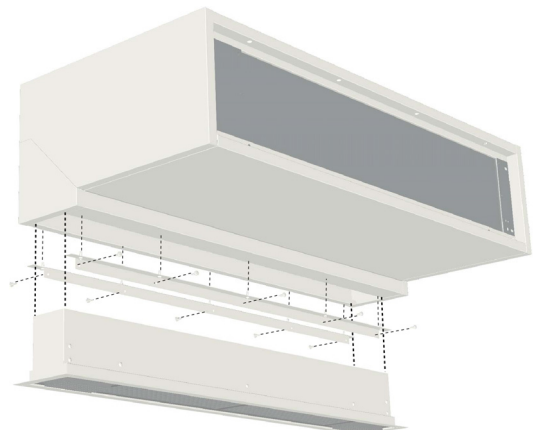
### 13.2 Befestigung des Ausblasteils

#### Nur bei Einbaumodellen (Typ R):

1. Machen Sie ein Loch in die Decke für den Auslass.

**HINWEIS:** Im Anhang finden Sie Informationen zu den genauen Abmessungen.

2. Befestigen Sie die beiden Eckprofile mit den mitgelieferten Schrauben an den Rändern der Ausblasöffnung am Gerät.
3. Schieben Sie das teleskopische Ausblasgitter in die Ausblasöffnung des Geräts, bis es die erforderliche Höhe erreicht.
4. Befestigen Sie den Ausblasstutzen mit den mitgelieferten Schrauben an den Eckprofilen.



**ACHTUNG:** Für einen einwandfreien Betrieb des Geräts ist es wichtig, dass in der Nische oder Decke genügend Öffnungen für eine ausreichende Luftzufuhr vorhanden sind.

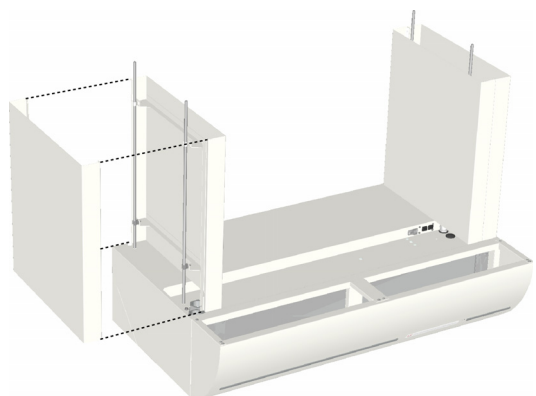
### 13.3 Gewindestangen Verkleidung (optional)

Die Gewindestangen können mit einem Überzug versehen werden.

1. Klicken Sie das Verkleidungselement mit Klammern um die Gewindestangen.

**HINWEIS:** Bei Modellen mit Wasserheizung (typ H) wird dieser Teil nur auf der Innenseite passen in Bezug auf die Wasserleitungen.

2. Klicken Sie den anderen Teil der Verkleidung auf die erste.



## 14. EINSCHALTEN UND KONTROLLIEREN DER FUNKTION

### Bei allen Modellen:

1. Alle Geräte schließen.
2. Folgende Anschlüsse kontrollieren:
  - Stromversorgung;
  - Steuerkabel zwischen Bedientableau und Gerät(en);
  - **Falls zutreffend:**  
externe Regelkomponenten.
3. Schalten Sie die Stromversorgung ein und/oder stecken Sie den Stecker in die Steckdose bei allen angeschlossenen Geräten.
4. Schalten Sie das Luftschleiergerät über das Bedientableau ein.
5. Überprüfen Sie, ob bei allen Geräten Luft über die gesamte Breite ausgeblasen wird.

### Bei Modellen mit Wasserheizung:

1. Überprüfen Sie, ob der Wärmetauscher und das Regelventil korrekt angeschlossen sind.
2. Stellen Sie sicher, dass die Zentralheizung eingeschaltet wurde.
3. Schalten Sie die Heizung über das Bedientableau ein.
4. Fühlen Sie, ob der Luftstrom bei allen angeschlossenen Geräten heißer wird. Dies kann einige Zeit dauern.
5. Entlüften Sie gegebenenfalls den Wärmetauscher.

### Bei elektrisch beheizten Modellen:

1. Schalten Sie die Heizung über das Bedientableau ein.
2. Fühlen Sie, ob der Luftstrom bei allen angeschlossenen Geräten über die gesamte Breite heißer wird.

## 14.1 Übergabe

Übergeben Sie das System dem Kunden/Endnutzer oder einem Vertreter.

**Erklären** Sie, dass jeder, der das Gerät bedienen wird, Anleitungen zum sicheren Gebrauch erhalten muss.

**Empfehlen** Sie ihnen, die Tür so oft wie möglich geschlossen zu halten, um Energie zu sparen.

**Erklären** Sie, dass die Ansauggitter regelmäßig gereinigt und das Gerät regelmäßig gewartet werden müssen.

**HINWEIS:** Überreichen Sie diese Anleitung dem Kunden/Endnutzer oder seinem Vertreter.

## 15. UNTERZEICHNUNG

Füllen Sie nach Abschluss der Inbetriebnahme das nachstehende Formular aus.

Unterschrift des Installateurs		Unterschrift des Auftraggebers	
Name des Installateurs		Name des Auftraggebers	
Unternehmen des Installateurs		Unternehmen des Auftraggebers	
Datum		Datum	

## 16. BEDIENUNG DER FERNSTEUERUNG

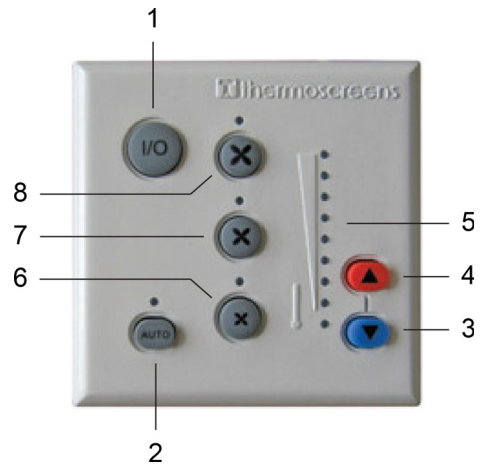
Die Bestandteile der Fernsteuerung haben die folgenden Funktionen:

### 1 Ein/Aus

Schaltet das Luftschleiergerät ein oder aus.

**HINWEIS:** Geräte mit Elektroheizung laufen nach dem Abschalten noch 2 Minuten weiter, damit die Heizelemente abkühlen können.

Bei Geräten mit Wasserheizung und bei „Ambient“-Geräten kann diese Nachlaufzeit über den DIP-2-Schalter auf der Steuerkreiskarte deaktiviert werden (siehe [12. Geräteeinstellungen](#)).



### 2 Manuell/automatisch

Schaltung zwischen manuellem und automatischem Modus.

**HINWEIS:** Die LED-Anzeige leuchtet im automatischen Modus.

### 3, 4 & 5 Heizstufenregelung

- **Manueller Modus:** Setzt die Heizstufe niedriger (3) oder höher (4).

Die Temperatureinstellung (5) zeigt die gewählte Heizstufe an:

- unterste LED: kein Heizbetrieb
- mittlere LED: 50 % der Heizkapazität
- oberste LED: 100 % der Heizkapazität

- **Automatischer Modus:** Setzt die gewünschte Raumtemperatur auf eine niedrigere (3) oder höhere (4) Stufe.

Die Temperatureinstellung (5) gibt die gewünschte Raumtemperatur an.

Die Heizung wird ausgehend vom gewählten Temperaturfühler automatisch gesteuert:

- Ansaugtemperatur oder
- Raumtemperatur

Wählen Sie den gewünschten Sensor mit den DIP-Schaltern auf der Fernsteuerung.

### 6, 7 & 8 Ventilatorgeschwindigkeit

Schaltet die Ventilatorgeschwindigkeit zwischen niedrig (6), mittel (7) und hoch (8) hin und her.

# 17. STÖRUNGEN

## 17.1 Temperaturbegrenzer

### Nur bei elektrisch beheizten Modellen:

Das Gerät ist mit einem Temperaturbegrenzer ausgestattet, der es vor Überhitzung schützt.

Geräte mit einer Länge von 250 cm sind mit zwei Temperaturbegrenzern ausgestattet. Jeder der beiden schützt einen Geräteabschnitt und kann unabhängig vom anderen funktionieren.

Wenn das Gerät vom Temperaturbegrenzer ausgeschaltet wurde, ist das an den LED-Leuchten zu erkennen:

- LED-Leuchten blinken auf der Fernsteuerung
- LED-Leuchte auf der Steuerkreiskarte im Gerät leuchtet rot

### 17.1.1 Zurücksetzen des Temperaturbegrenzers

1. Schalten Sie die Stromversorgung aus.
2. Lassen Sie das Gerät 10 Minuten abkühlen.
3. Drücken Sie den Stift des Temperaturbegrenzers zurück.

**HINWEIS:** Drücken Sie bei Modellen mit einer Länge von 250 cm auch den zweiten Temperaturbegrenzer (auf halber Länge des Geräts) zurück.

**HINWEIS:** Entfernen Sie erforderlichenfalls die das Ansauggitter.

4. Schalten Sie die Stromversorgung ein.
5. Betätigen Sie auf der Fernsteuerung vier Mal die Taste Auto.
6. Überprüfen Sie den Betrieb der Ventilatoren.

**HINWEIS:** Kontaktieren Sie den Installateur, wenn diese Störung wiederholt auftritt.



## 17.2 Sicherungen

Im Falle einer elektrischen Störung können interne Sicherungen durchbrennen.

**HINWEIS:** Stellen Sie zuerst die Fehlerursache fest und beheben Sie diese, bevor Sie die Sicherungen austauschen.

Die Steuerkreiskarte des Geräts hat zwei Sicherungen:

- Sicherung (F) 100 mA für die Steuerkreiskarte;
- Sicherung (T) 6,3 A für die Ventilatoren.

## 17.3 Status-LED-Anzeige Steuerkreiskarte

Die Steuerkreiskarte ist mit einer LED-Anzeige zur Angabe des Status ausgestattet:

- LED *blinkt grün*: Die Steuerkreiskarte wird mit Strom versorgt.
- LED *blinkt rot*: Funktioniert nicht einwandfrei aufgrund von:
  - niedriger Netzspannung oder
  - Fernsteuerung nicht angeschlossen oder
  - Störung im Steuerkabel.
- LED *leuchtet kontinuierlich rot*: Der Temperaturbegrenzer hat das Gerät ausgeschaltet. (Siehe [17.1 Temperaturbegrenzer](#))

## 18. WARTUNG

### 18.1 Reinigung des Geräts

Sie können die Außenseite des Geräts mit einem feuchten Tuch und einem üblichen Haushaltsreinigungsmittel reinigen. Verwenden Sie keine Lösungsmittel.

**ACHTUNG:** Stellen Sie sicher, dass kein Wasser in das Gerät gelangt.

### 18.2 Periodische Wartung

Es wird empfohlen, folgende Inspektionen und Instandhaltungsarbeiten jährlich von einem Installateur oder anderem technisch qualifizierten Personal ausführen zu lassen.

- Überprüfen Sie, ob der Wärmetauscher oder die elektrischen Heizelemente sauber sind. Abgelagerter Staub kann einen unangenehmen Geruch verursachen.
- Entfernen Sie Staub vorsichtig mit einem Staubsauger.
- Überprüfen Sie den Betrieb der Ventilatoren.

## 19. GARANTIE

Alle Geräte werden mit 5 Jahren Garantie geliefert.

Sollten Sie bei einem Gerät auf Probleme stoßen, kontaktieren Sie bitte Ihren Installateur/Händler.

Wenn das nicht möglich ist, können Sie sich direkt an die Garantieabteilung von Thermoscreens wenden.

Diese Anweisungen wurden mit größtmöglicher Sorgfalt zusammengestellt, um ihre Richtigkeit garantieren zu können. Thermoscreens übernimmt jedoch keine Haftung für Schäden oder Verluste, die aus Ungenauigkeiten und/oder Auslassungen in dieser Dokumentation entstehen. Thermoscreens behält sich das Recht vor, die in dieser Anleitung aufgeführten Spezifikationen zu ändern.



## ***Konformitätserklärung***

Hersteller: Thermoscreens bv  
Adresse: Markowei 4  
9288 HA Kootstertille  
Niederlande

Wir erklären, dass das folgende Produkt:

Produktbeschreibung: Komfort-Luftscheier  
Marke: Thermoscreens  
Modell: HX2  
Typ: HX2(S)1000/1500/2000/2500 A/E/W2/W4 C/R  
HX2(M)1000/1500/2000/2500 A/E/W2/W4 C/R  
HX2(L)1000/1500/2000/2500 A/E/W2/W4 C/R

In Übereinstimmung mit den folgenden Richtlinien:

2006/95/EC der Niederspannungsrichtlinie  
2006/42/EC der Maschinenrichtlinie  
2004/108/EC der EMV-Richtlinie

Entsprechend den folgenden Spezifikationen entwickelt und hergestellt wurde:

EN 61000-6-1 Elektromagnetische Verträglichkeit (EMV) - Teil 6-1:  
Fachgrundnormen - Störfestigkeit für Wohnbereich, Geschäfts- und  
Gewerbebereiche sowie Kleinbetriebe

EN 61000-6-3 Elektromagnetische Verträglichkeit (EMV) - Teil 6-3:  
Fachgrundnormen - Störaussendung für Wohnbereich, Geschäfts-  
und Gewerbebereiche sowie Kleinbetriebe

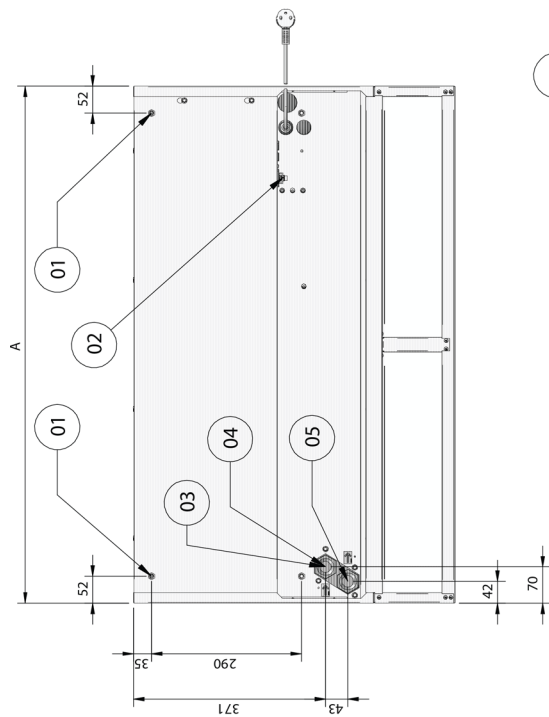
EN 60335-1 Sicherheit elektrischer Geräte für den Hausgebrauch und ähnliche  
(einschließlich A14) Zwecke  
Teil 1: Allgemeine Anforderungen

EN 60335-2-30 Sicherheit elektrischer Geräte für den Hausgebrauch und ähnliche  
Zwecke  
Teil 2-30: Besondere Anforderungen für Raumheizgeräte

Hiermit erkläre ich, dass das vorgenannte Gerät entwickelt wurde, um den einschlägigen Abschnitten der oben angeführten Spezifikationen zu entsprechen. Das Gerät entspricht allen relevanten Anforderungen der Richtlinien

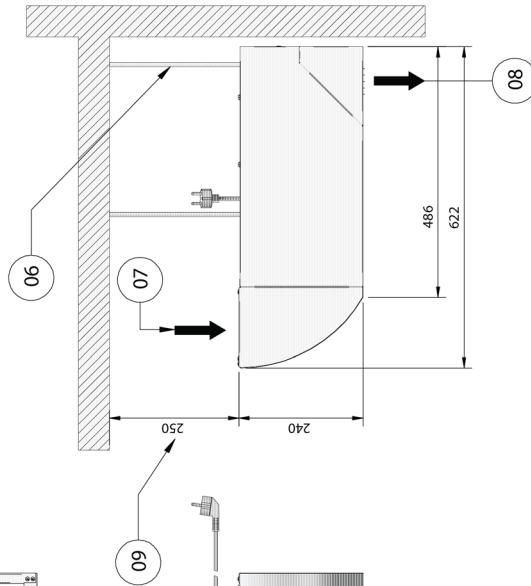
Unterschrift: W de Vries, Geschäftsführer, 2015



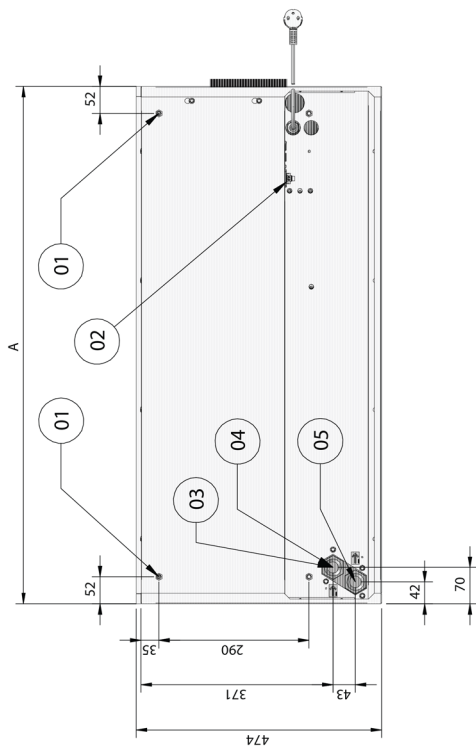


	A
HX2-1000	1000
HX2-1500	1500
HX2-2000	2000
HX2-2500	2500

01	M8 Innengewinde
02	Elektro-Anschlussleiste
03	Anschluss G1" Innengewinde
04	Vorlauf
05	Rücklauf
06	M8 Gewindestangen
07	Luftzufuhr
08	Luftauslass
09	250 mm sind für Rohrleitungen und Luftzufuhr empfohlen

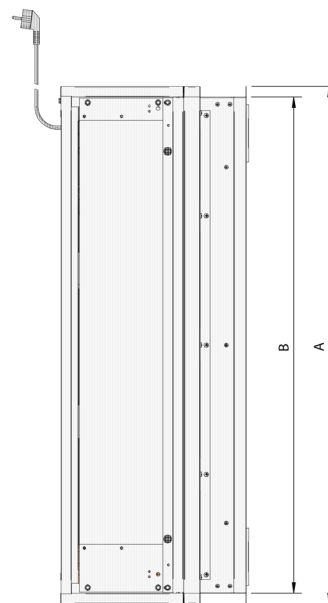
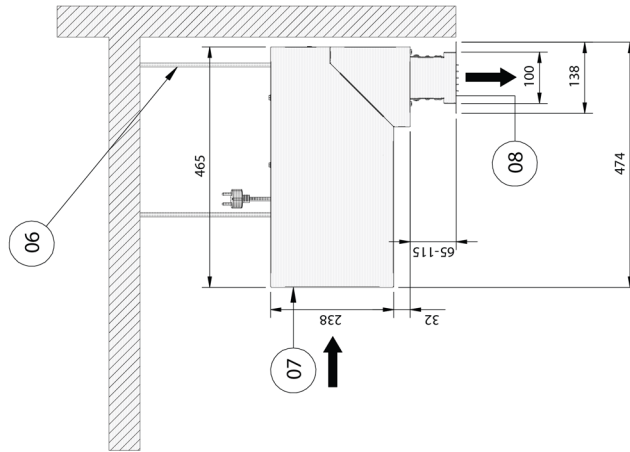


# ANHANG 1A — ABMESSUNGEN HX2 für freihängende Modell (F)

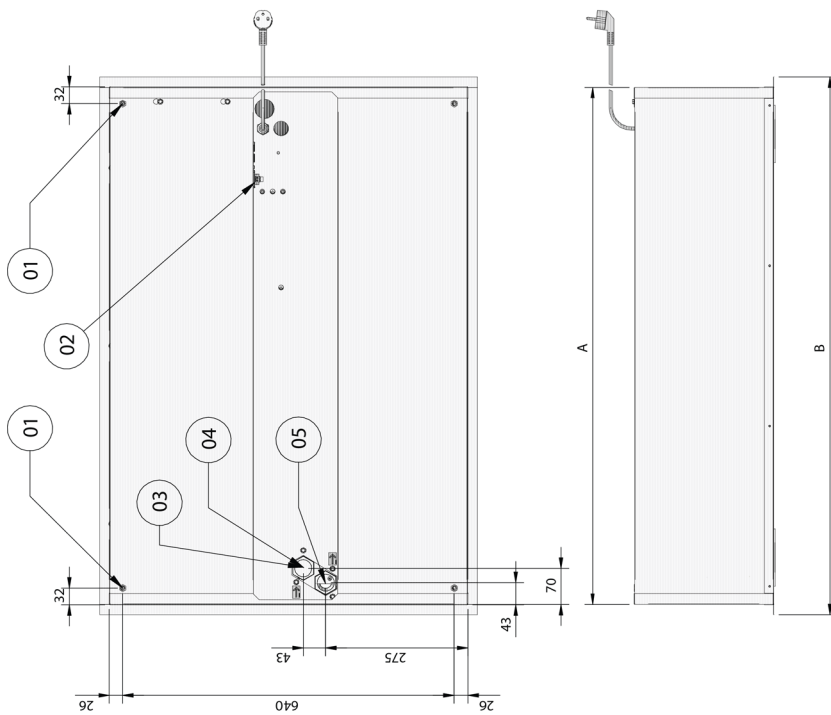


	A	B
HX2-1000	1000	959
HX2-1500	1500	1459
HX2-2000	2000	1959
HX2-2500	2500	2459

01	M8 Innengewinde
02	Elektro-Anschlussleiste
03	Anschluss G1" Innengewinde
04	Vorlauf
05	Rücklauf
06	M8 Gewindestangen
07	Luftzufuhr
08	Luftauslass

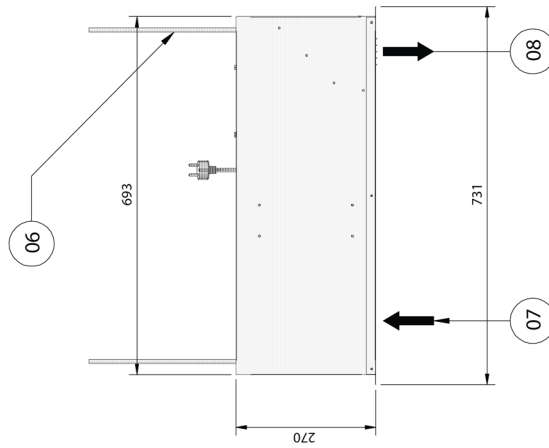


## ANHANG 1B — ABMESSUNGEN HX2 für Einbaumodell (R)

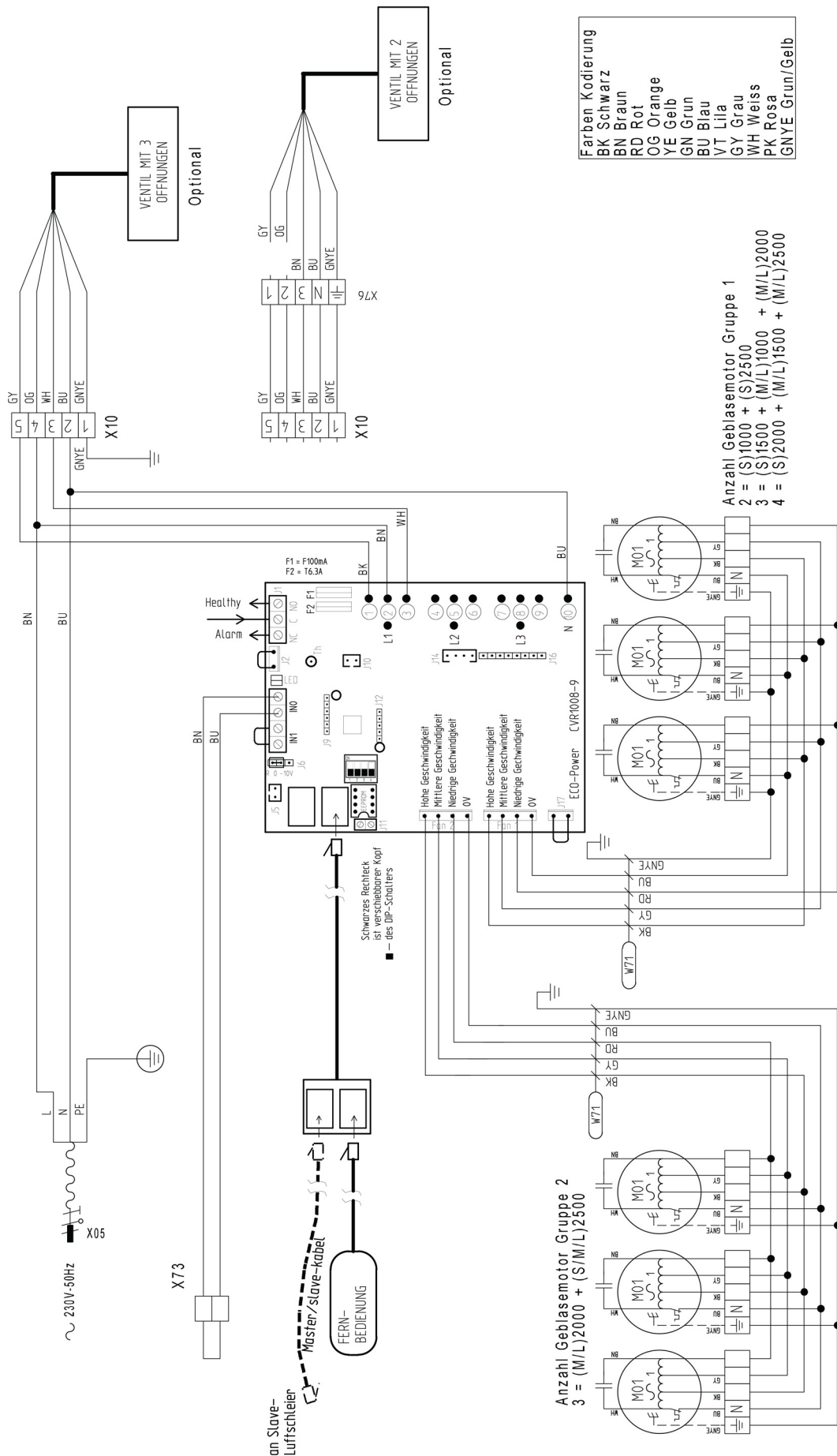


	A	B
HX2-1000	1000	1040
HX2-1500	1500	1540
HX2-2000	2000	2040
HX2-2500	2500	2540

01	M8 Innengewinde
02	Elektro-Anschlussleiste
03	Anschluss G1" Innengewinde
04	Vorlauf
05	Rücklauf
06	M8 Gewindestangen
07	Luftzufuhr
08	Luftauslass



## ANHANG 1C — ABMESSUNGEN HX2 für Kassettenmodell (C)

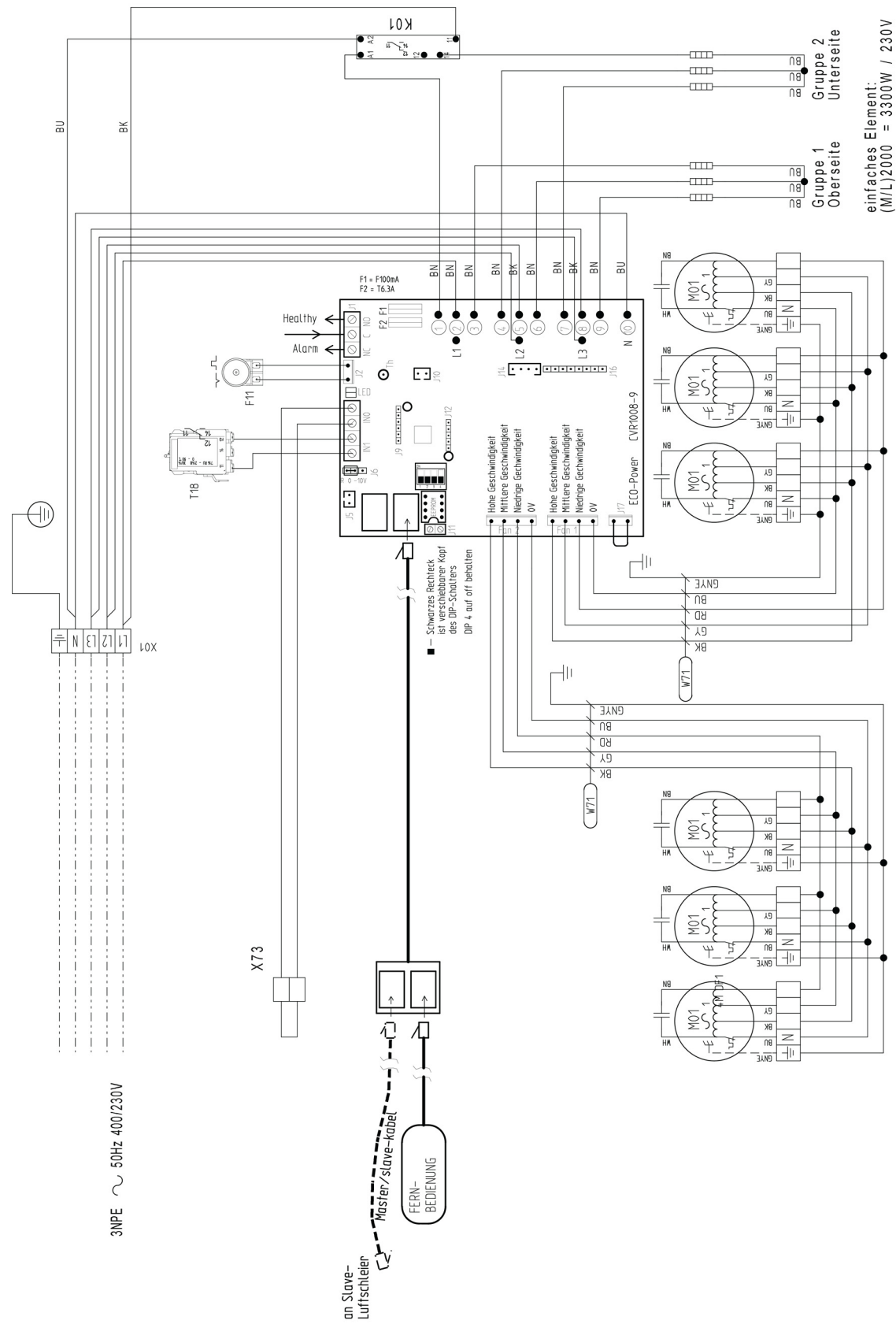


Farben Kodierung	
BK	Schwarz
BN	Braun
RD	Rot
OG	Orange
YE	Gelb
GN	Grün
BU	Blau
VT	Lila
GY	Grau
WH	Weiss
PK	Rosa
GNYE	Grün/Gelb

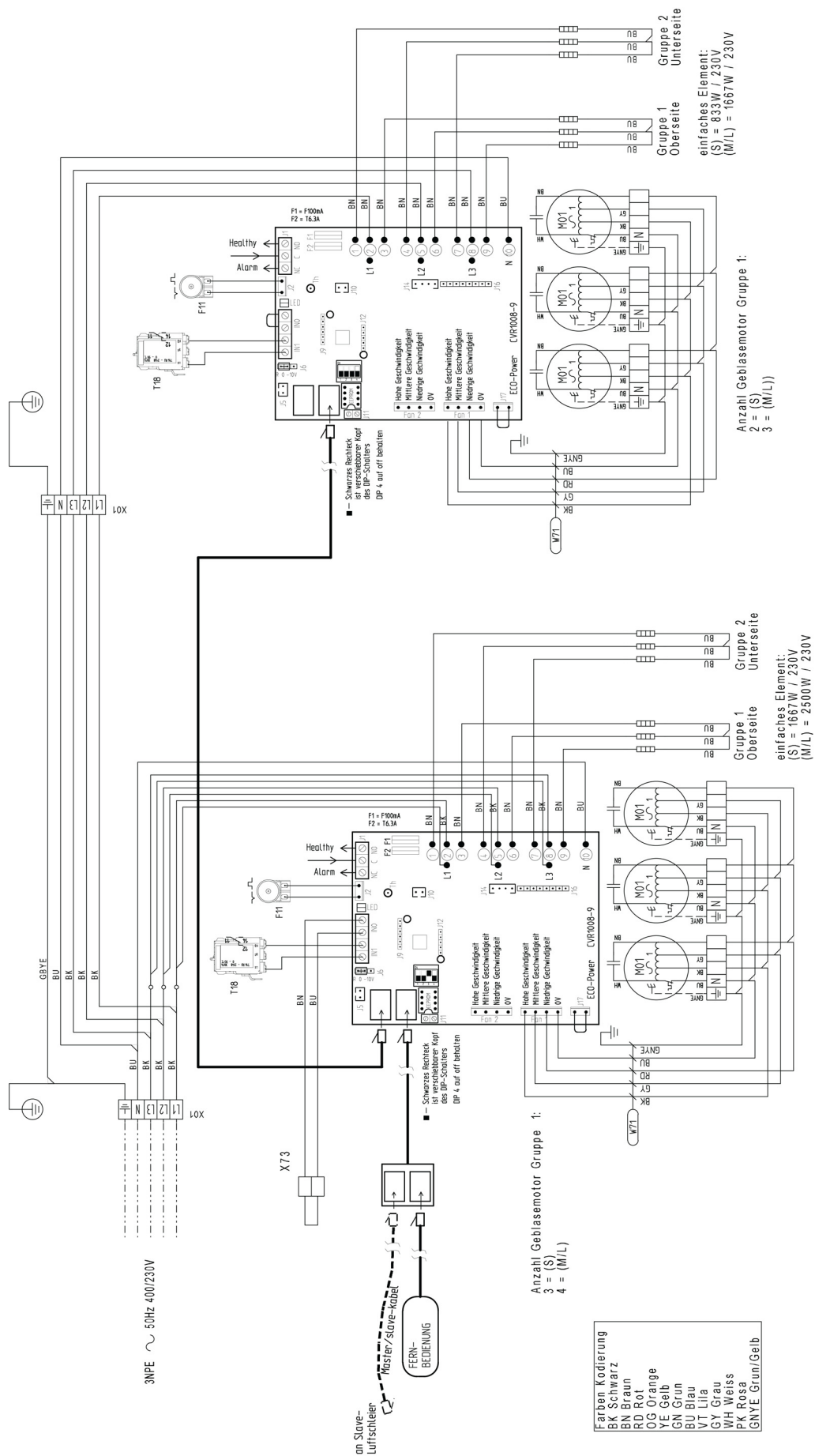
Anzahl Gebläsemotor Gruppe 1  
 2 = (S)1000 + (S)2500  
 3 = (S)1500 + (M/L)1000 + (M/L)2000  
 4 = (S)2000 + (M/L)1500 + (M/L)2500

# ANHANG 2A — SCHALTPLAN HX2(S/M/L)1000/1500/2000/2500 A/W





ANHANG 2C — SCHALTPLAN HX2(M/L)2000E



# ANHANG 2D — SCHALTPLAN HX2(S/M/L)2500E