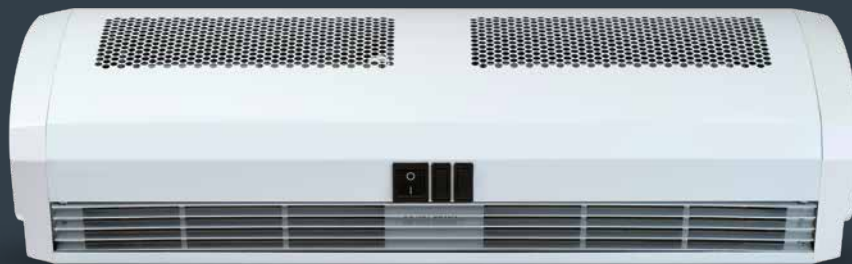


# Jet-Serie.

Die ideale Lösung für kleine Räume.



Die Jet-Overdoor-Heizung bietet Wärme und Komfort für die Umgebung. Dies macht sie zu einer idealen Lösung für Türen, die nicht so oft benutzt werden oder normalerweise geschlossen bleiben.

## Hauptmerkmale.



Elektrisch  
beheizt

- Energieeffiziente dezentrale Raumheizung
- Elektrisch beheizt
- In die Geräteblende integrierte Bedienelemente
- Zwei Heizstufen (50%/100%)
- Verschiedene Leistungsstufen zur Auswahl: 3kW, 4,5kW, 6kW
- Winkelverstellbare Halterung zur Optimierung der Luftstromrichtung

### Baugröße

Breite: 600mm (3kW);  
800mm (4,5 und 6kW)

### Montagehöhe

Bis zu 2,30m

### Farbe

Standard RAL 9010 (Reinweiß)

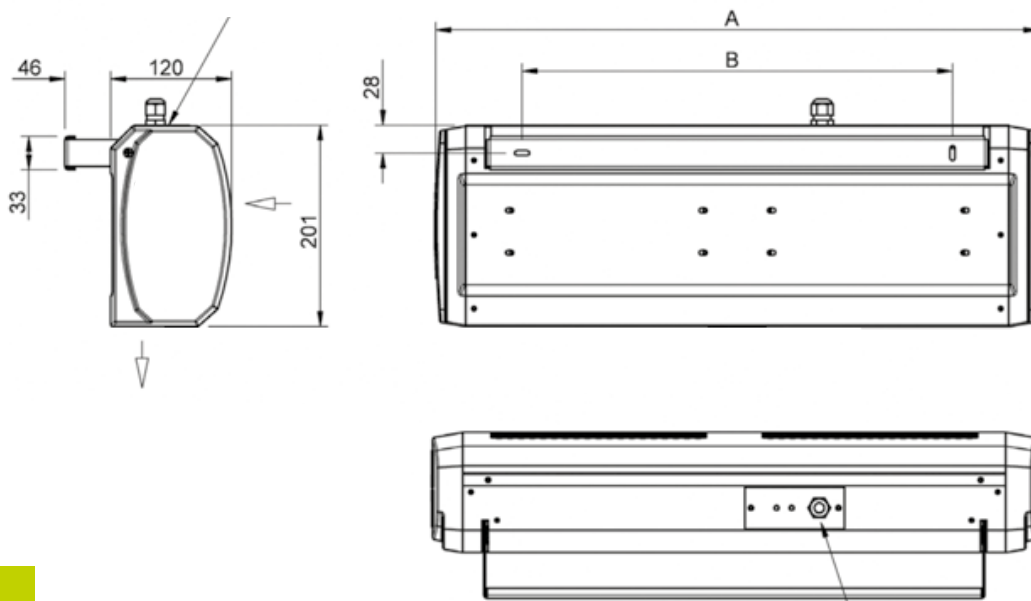
### Garantie

1 Jahr



Jet-Serie   Freihängend							
Modell	Abmessungen (LxBxT) (mm)	Versorgung (50Hz)	Heizleistung (kW)	Max. Geschwindigkeit (m/s)	Max. Luftvolumenstrom (m³/h)	Gewicht (kg)	Geräuschpegel dB(A) @3m
Jet 3	600x120x201	230V~1P&N	1.5/3.0	6.0	200	4.5	46.5

### Elektrische Versorgungseinheit



### Elektrische Versorgungseinheit

#### Jet 3

A (mm)	600
B (mm)	425

## Unsere Kompetenz für Ihr Klima.

Thermoscreens war einer der Pioniere der modernen Luftschleierttechnologie, und auch heute sind wir noch führend in ihrer Weiterentwicklung. Unser Vertriebsteam arbeitet Hand in Hand mit einem internationalen Netzwerk von Vertriebspartnern, die Lösungen für Kunden aller Art und Größe in mehr als 50 Ländern anbieten. Unser Name steht weltweit für höchste Qualitätsstandards. Unsere Produkte sind bekannt für ihre Energieeffizienz, ihre Zuverlässigkeit und ihre Benutzerfreundlichkeit.

