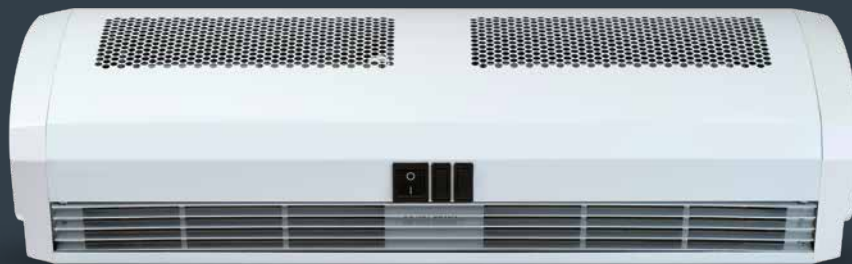


# Série Jet.

Rideau d'air pour les entrées  
avec peu de passage.



Efficaces et extrêmement performants, les chauffages **Jet** pour les fenêtres, les kiosques et petites portes à passage direct offrent un environnement chaleureux et confortable, ce qui en fait la solution idéale pour les petites ouvertures.

## Dimensions

Largeur : Jet 3+ - 600 mm  
Jet 6 - 800 mm

## Hauteur de montage

s/o

## Couleur

Standard RAL 9010 (blanc cassé)

## Garantie

Pièces 1 an uniquement

## Principales caractéristiques.



Électrique

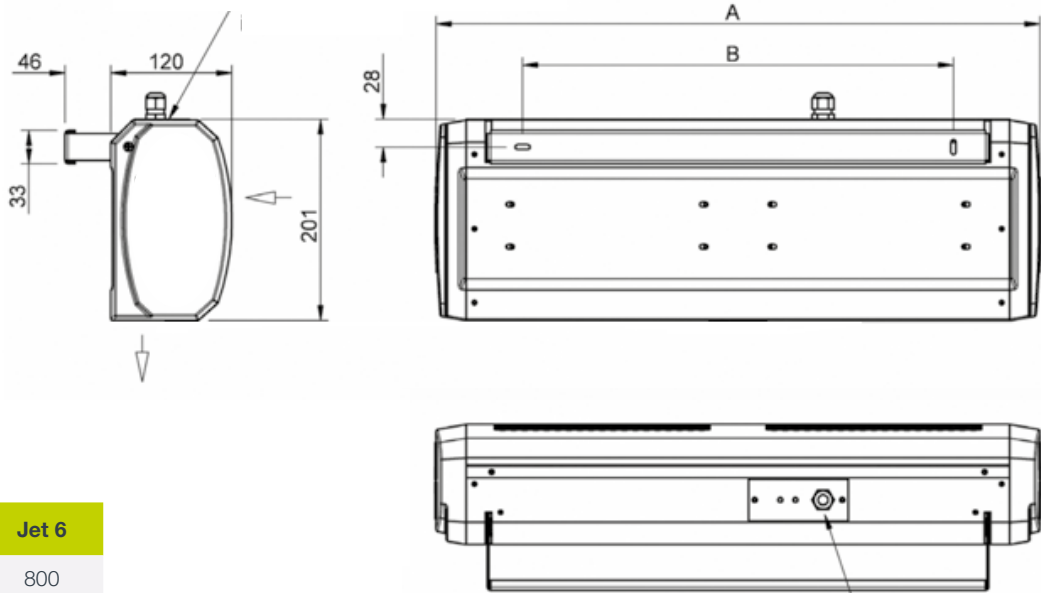
- Chauffage localisé et écoénergétique
- Électrique
- Interrupteur à bascule intégré
- Deux réglages de chaleur (moitié/plein)
- L'équerre de fixation réglable facilite la direction du flux d'air



## Série Jet | Montage en saillie

Modèle	Dimensions (L x W x D) (mm)	Alimentation (50Hz)	Chaleur Sortie (kW)	Ampères	Max Vélocité (m/s)	Air max Volume (m <sup>3</sup> /h)	Poids (kg)	dB(A) @3m
<b>Électrique</b>								
Jet 3+	600x120x201	208V~1Ph, 60Hz	1.13/2.25	12	6.0	200	4.5	46.5
Jet 6	800x120x201	208V~1Ph, 60Hz	2.46/4.91	25	8.0	370	5.5	56.0

### Unité d'alimentation électrique



Unité d'alimentation électrique

	Jet 3+	Jet 6
--	--------	-------

A (mm)	600	800
B (mm)	425	625

## Votre environnement, notre spécialité.

Thermoscreens fait figure de pionnier de la technologie moderne des rideaux d'air et reste à l'avant-garde de son évolution aujourd'hui. Notre équipe commerciale travaille en étroite collaboration avec un réseau international de distributeurs, fournissant des solutions à des clients de tous types et toutes tailles dans plus de 50 pays. Notre nom rime avec les plus hauts standards de qualité. Nos produits sont reconnus pour leur efficacité énergétique, leur fiabilité et leur facilité d'utilisation.

