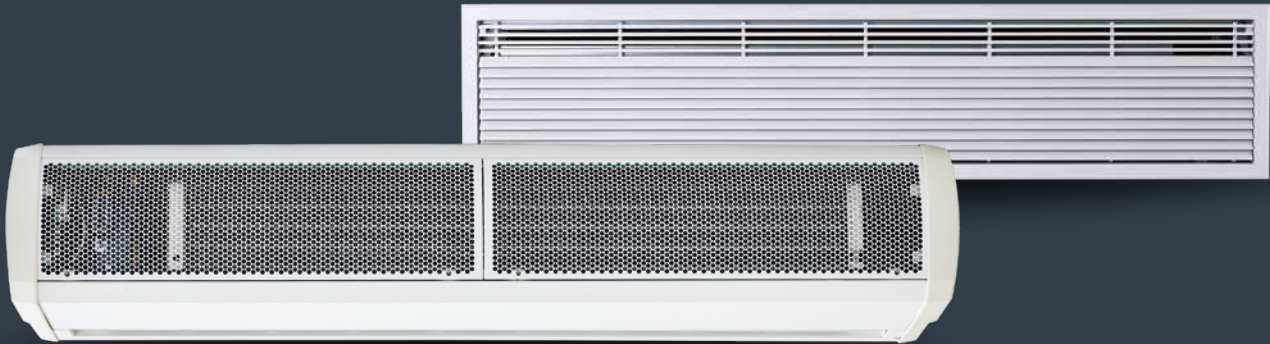


Série C.

Une solution abordable pour les applications où l'espace est limité.



Compacts et économiques, les rideaux d'air Thermoscreens Série C sont conçus spécialement pour les dessus de porte présentant un espace limité. Avec un montage en saillie ou encastré, la solution Série C s'adapte à toutes les portes, quel que soit l'espace disponible.

Dimensions (Kits d'assemblage disponibles)

Largeur d'ouverture de porte :
1 m (36"), 1,5 m (60"), 2 m (72")

Hauteur de montage

Montage en saillie -
jusqu'à 3 mètres (10')
Unités encastrées -
jusqu'à 2,75 mètres (9')

Couleur

Standard RAL 9016 (blanc
cassé) **Garantie**

Pièces 2 ans uniquement

Principales caractéristiques.



Eau



Électrique



Ambiant



Peinture
personnalisée

- Ambiant, à I+A24+B21
- Montage en saillie ou encastré
- Commandes d'économie d'énergie Ecopower (unités de chauffage à l'eau ou électriques)
- Modbus ou contact(s) sec(s)
- Ventilateurs tangentiels - flux d'air linéaire puissant
- Thermistance intégrée
- Unités chauffées à l'eau équipées d'une vanne motorisée à trois voies
- Chauffage instantané, élément chauffant hautement performant (unités électriques)
- Correspondance de couleurs RAL disponible
- Fourni avec des supports muraux par défaut
- Tiges filetées de fixation incluses
- Kits d'assemblage disponibles pour le raccordement d'unités montées en saillie
- Grilles à charnières pour faciliter l'installation et l'entretien (unités encastrées)



Série C.

Montage en saillie.

Thermoscreens

Série C | Montage en saillie | 600 Volts

Modèle	Dimensions (L x P x l) (mm)/(po)	Alimentation (V/ph/Hz)	Chaleur Sortie (kW)/(Btu/hr)	Charge Par (A) courant	Max Vélocité (m/s)/(appel)	Air max Volume (m³/h)/(ft³/min)	Poids (kg)/(lbs) (lb/min)	**dB(A) @3m
Électrique								
C1000E NT	1137x275x198 45x11x8	600/3/60 + 208...240	4.5/9 15,370/30,735	9.3 + 0.5	9.0 1770	1250 740	16 35	55
C1500E NT	1669x275x198 66x11x8	600/3/60 + 208...240	6/12 20,490/40,980	12.8 + 0.7	9.0 1770	1800 1060	23 51	55
C2000E NT	2200x275x198 87x11x8	600/3/60 + 208...240	9/18 30,735/61,470	18.6 + 1.0	9.0 1770	2500 1470	33 73	56

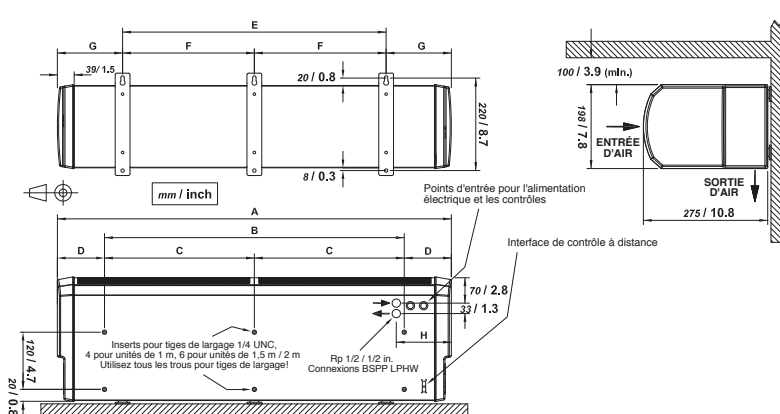
Série C | Montage en saillie | 480 Volts

Électrique								
C1000E NT	1137x275x198 45x11x8	480/3/60 + 208...240/1/60	4.5/9 15,370/30,735	10.9 + 0.5	9.0 1770	1250 740	16 35	55
C1500E NT	1669x275x198 66x11x8	480/3/60 + 208...240/1/60	6/12 20,490/40,980	14.5 + 0.7	9.0 1770	1800 1060	23 51	55
C2000E NT	2200x275x198 87x11x8	480/3/60 + 208...240/1/60	9/18 30,735/61,470	21.7 + 1.0	9.0 1770	2500 1470	33 73	56

Série C | Montage en saillie | 208/240 Volts

Ambiant								
C1000A NT	1137x275x198 45x11x8	208...240/1/60		0.5	9.0 1770	1250 740	15 33	55
C1500A NT	1669x275x198 66x11x8	208...240/1/60		0.7	9.0 1770	1800 1060	21 46	55
C2000A NT	2200x275x198 87x11x8	208...240/1/60		1.0	9.0 1770	2500 1470	31 68	56
Électrique								
C1000E NT	1137x275x198 45x11x8	208/3/60	4.3/8.6 14,750/29,510	24.5	9.0 1770	1250 740	16 35	55
C1500E NT	1669x275x198 66x11x8	208/3/60	5.8/11.5 19,690/39,380	32.7	9.0 1770	1800 1060	23 51	55
C2000E NT	2200x275x198 87x11x8	208/3/60	8.6/17.3 29,510/59,010	49.0	9.0 1770	2500 1470	33 73	56
LPHW								
C1000W NT	1137x275x198 45x11x8	208...240/1/60	3/6 10,250/20,490	0.5	8.5 1670	1180 700	18 39	55
C1500W NT	1669x275x198 66x11x8	208...240/1/60	4.5/9 15,370/30,735	0.7	8.5 1670	1700 1000	26 57	55
C2000W NT	2200x275x198 87x11x8	208...240/1/60	6/12 20,490/40,980	1.0	8.5 1670	2360 1400	37 82	56

	C1000	C1500	C2000
A (mm)	1137	1669	2200
B (mm)	908	1408	1928
C (mm)	-	704	964
D (mm)	115	131	136
E (mm)	710	1208	1748
F (mm)	-	604	874
G (mm)	214	231	226
H (mm)	152	172	172



Série C | Encastré | 600 Volts

Modèle	Dimensions (L x P x l) (mm)/(po)	Taille de la grille (inc. bride) (mm)/(po)	Alimentation (V/ph/Hz)	Chaleur Sortie (kW)/(Btu/hr)	Charge Par (A) courant	Max Vélocité (m/s)/(appel)	Air max Volume (m³/h)/(ft³/min)	Poids (kg)/(lbs) (ft³/min)	**dB(A) @3m
C1000ER	1200x347x205 47x13x8	1209x353 47.6x13.9	600/3/60 + 208...240	4.5/9 15,370/30,735	9.3 + 0.5	9.0 1770	1250 740	20 44	55
C1500ER	1600x347x205 63x14x8	1609x353 63.4x13.9	600/3/60 + 208...240	6/12 20,490/40,980	12.8 + 0.7	9.0 1770	1800 1060	27 60	55
C2000ER	2100x347x205 83x14x8	2120x353 83.5x13.9	600/3/60 + 208...240	9/18 30,735/61,470	18.6 + 1.0	9.0 1770	2500 1470	37 82	56

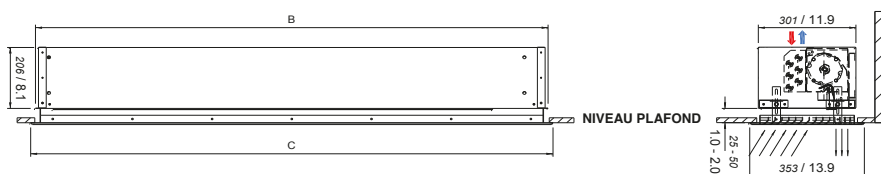
Série C | Encastré | 480 Volts

Électrique									
C1000ER	1200x347x205 47x13x8	1209x353 47.6x13.9	480/3/60 + 208...240/1/60	4.5/9 15,370/30,735	10.9 + 0.5	9.0 1770	1250 740	20 44	55
C1500ER	1600x347x205 63x14x8	1609x353 63.4x13.9	480/3/60 + 208...240/1/60	6/12 20,490/40,980	14.5 + 0.7	9.0 1770	1800 1060	27 60	55
C2000ER	2100x347x205 83x14x8	2120x353 83.5x13.9	480/3/60 + 208...240/1/60	9/18 30,735/61,470	21.7 + 1.0	9.0 1770	2500 1470	37 82	56

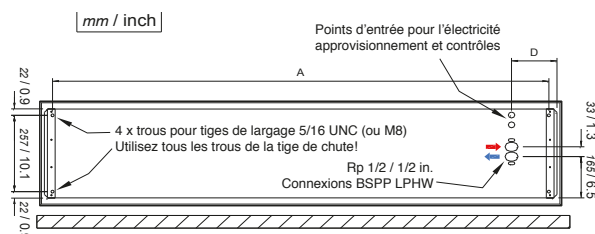
Série C | Encastré | 208/240 Volts

Ambiant									
C1000AR	1200x347x205 47x13x8	1209x353 47.6x13.9	208...240/1p/60		0.5	9.0 1770	1250 740	19 42	55
C1500AR	1600x347x205 63x14x8	1609x353 63.4x13.9	208...240/1p/60		0.7	9.0 1770	1800 1060	25 55	55
C2000AR	2100x347x205 83x14x8	2120x353 83.5x13.9	208...240/1p/60		1.0	9.0 1770	2500 1470	35 77	56
Électrique									
C1000ER	1200x347x205 47x13x8	1209x353 47.6x13.9	208/3/60	4.3/8.6 14,750/29,510	24.5	9.0 1770	1250 740	20 44	55
C1500ER	1600x347x205 63x14x8	1609x353 63.4x13.9	208/3/60	5.8/11.5 19,690/39,380	32.7	9.0 1770	1800 1060	27 60	55
C2000ER	2100x347x205 83x14x8	2120x353 83.5x13.9	208/3/60	8.6/17.3 29,510/59,010	49.0	9.0 1770	2500 1470	37 82	56
LPHW									
C1000WR	1200x347x205 47x13x8	1209x353 47.6x13.9	208...240/1p/60	3/6 10,250/20,490	0.5	8.5 1670	1180 700	22 49	55
C1500WR	1600x347x205 63x14x8	1609x353 63.4x13.9	208...240/1p/60	4.5/9 15,370/30,735	0.7	8.5 1670	1700 1000	30 66	55
C2000WR	2100x347x205 83x14x8	2120x353 83.5x13.9	208...240/1p/60	6/12 20,490/40,980	1.0	8.5 1670	2360 1400	41 90	56

** Les niveaux de pression acoustique (dB(A) à 3 m, tels qu'ils sont décrits dans notre brochure, s'appliquent à un rideau d'air unique monté à sa hauteur de montage maximale, fonctionnant dans une pièce présentant des caractéristiques (temps de réverbération de 0,7 s at 1kHz) et une taille de pièce équivalente à 8 changements d'air par heure (ac / h). Il faut faire attention lors du choix des rideaux d'air pour une installation car les niveaux sonores peuvent être supérieurs de plusieurs dB si la hauteur de montage est réduite, si la pièce est plus "vivante" (surfaces dures, pas de meubles ou de matériaux absorbants), si la pièce est inférieure à 8 ac / h équivalent ou à une combinaison de ces facteurs. Les niveaux de bruit augmenteront également si plusieurs rideaux d'air sont installés à la même porte (par exemple, + 3dB(A) pour 2 sources ponctuelles égales: champ direct).



	C1000R	C1500R	C2000R
A (mm)	1129	1529	2040
B (mm)	1179	1579	2090
C (mm)	1209	1609	2120
D (mm)	140	140	150
Découpe de plafond			
Longueur (mm)	1179	1579	2090
Largeur (mm)	301	301	301



Taux et de pression d'écoulement de l'eau calculs de chute concernant les températures d'eau diérentes.

Pour calculer le débit d'eau et la baisse de pression du serpentín et de la vanne à des températures diérentes de 82/71 °C :-

Pour les nouvelles températures d'eau, utilisez le programme de calcul des serpentins Thermoscreens an d'obtenir les nouvelles valeurs pour le débit d'eau et la baisse de pression d'eau. Puis, calculez la nouvelle baisse de pression d'eau (serpentín et vanne) à l'aide de la formule suivante:

$$\text{Nouvelle baisse de pression (unité)} = \frac{\text{Baisse de pression d'eau 82/71 (unité)}}{\text{82/71 (unité)}} \times \left(\frac{\text{nouvelle vitesse d'écoulement de l'eau}}{\text{82/71 débit d'écoulement de l'eau}} \right)^2$$

Exemple:

C1500W at 85/65°C, EAT = 20°C

82/71 Débit d'eau = 11.7 l/min
(à partir du tableau de débit d'eau et de baisse de pression ci-dessus)

Nouveau débit d'eau = 5.8 l/min
(à partir du programme de calcul des serpentins Thermoscreens)

Nouvelle baisse de pression d'eau (serpentín et vanne) = 2.2 kPa
(à partir du programme de calcul des serpentins Thermoscreens)

En conséquence :

New water pressure drop (valve) =

$$3.0 \times \left(\frac{5.8}{11.7} \right)^2 = 0.7 \text{ kPa}$$

Facteurs de conversion:

1 kPa = 0,102 m de colonne d'eau

10 l par minute = 0.6 m³ / h

Débit d'eau et de baisse de pression.

Série C	Bobine à 1 rangée (basée sur 82 / 71°C / 180 / 160°F)		
	Débit d'eau (l/min)	Baisse de pression d'eau (serpentín) ΔP (kPa)	DébiBaisse de pression d'eau (vanne) ΔP (kPa)
C1000W/C1000WR	7.8	3.2	2.0
C1500W/C1500WR	11.7	7.8	3.0
C2000W/C2000WR	15.6	15.2	4.0

Accessories.

Description	Part number
Câble d'appareil maître/esclave : 3 m	T5951110
Rallonges électriques Ecopower : 10 m	T5951112
Rallonges électriques Ecopower : 15 m	T5951113
Rallonges électriques Ecopower : 30 m	T5951114

Une vanne de commande est fournie avec les rideaux d'air de série C. Elle peut être montée dans le conduit pendant l'installation, à la demande du client.

Thermoscreens



Votre environnement, notre spécialité.

Thermoscreens fait figure de pionnier de la technologie moderne des rideaux d'air et reste à l'avant-garde de son évolution aujourd'hui. Notre équipe commerciale travaille en étroite collaboration avec un réseau international de distributeurs, fournissant des solutions à des clients de tous types et toutes tailles dans plus de 50 pays. Notre nom rime avec les plus hauts standards de qualité. Nos produits sont reconnus pour leur efficacité énergétique, leur fiabilité et leur facilité d'utilisation.

