

Rideau d'air Monté en surface de la gamme HX



INSTRUCTIONS D'INSTALLATION, D'UTILISATION ET D'ENTRETIEN

**Amérique du
Nord
Français**

1. CONTENU

	Page
1. CONTENU	2
2. INSTRUCTIONS IMPORTANTES	2
3. SÉCURITÉ ÉLECTRIQUE	2
4. CARACTÉRISTIQUES TECHNIQUES	2
5. INTRODUCTION	2
6. CONTENU DE LA LIVRAISON	2
7. OUTILS NÉCESSAIRES	2
8. INSTALLATION	2
9. ACCÈS À LA CONNEXION ÉLECTRIQUE	2
10. INSTALLATION DE LA TÉLÉCOMMANDE	2
11. PARAMÈTRES DE LA TÉLÉCOMMANDE	2
12. COMMANDES EXTERNES	2
13. SYSTÈMES À PLUSIEURS RIDEAUX D'AIR	2
14. CONFIGURATION DU SYSTÈME	2
15. SÉLECTION DE LA VITESSE DU VENTILATEUR	2
16. UTILISATION À L'AIDE D'UNE TÉLÉCOMMANDE	2
17. MISE EN SERVICE DU SYSTÈME	2
18. VALIDATION	2
19. CONDITIONS DE DÉFAILLANCE	2
20. ENTRETIEN ET MAINTENANCE	2
21. GARANTIE	2
ANNEXE 1 — Dimensions du rideau d'air monté en surface de la gamme HX	2
ANNEXE 2A — SCHÉMA DE CÂBLAGE HX1000E 208 V	2
ANNEXE 2B — SCHÉMA DE CÂBLAGE HX1500E 208 V	2
ANNEXE 2C — SCHÉMA DE CÂBLAGE HX2000E 208 V	2
ANNEXE 2D — SCHÉMA DE CÂBLAGE HX1000E 480 V ou 600 V	2
ANNEXE 2E — SCHÉMA DE CÂBLAGE HX1500E 480 V ou 600 V	2
ANNEXE 2F — SCHÉMA DE CÂBLAGE HX2000E 480 V ou 600 V	2
ANNEXE 2G — SCHÉMA DE CÂBLAGE HX1000W, HX1500W et HX2000W	2
ANNEXE 2H — SCHÉMA DE CÂBLAGE HX1000A, HX1500A et HX2000A	2

2. INSTRUCTIONS IMPORTANTES

Toujours suivre les précautions de base suivantes lors de l'utilisation d'appareils électriques, pour réduire les risques d'incendie, de choc électrique et de blessures :

1. Lire toutes les instructions avant d'installer ou d'utiliser ce réchauffeur de rideau d'air.
2. Ce réchauffeur de rideau d'air peut être chaud lorsqu'il fonctionne. Pour éviter les brûlures, ne pas laisser la peau nue entrer en contact avec les surfaces chaudes. Pour éviter les incendies, maintenir les matières combustibles telles que le papier, les rideaux, les stores, les vêtements, etc. à une distance d'au moins 1,2 m (4 pieds) de toute partie du réchauffeur de rideau d'air (que ce soit la partie avant, latérale ou arrière) et tenir à l'écart de l'évacuation d'air chaud.
3. Faire extrêmement attention lorsque le réchauffeur de rideau d'air est utilisé par ou à proximité d'enfants ou de personnes handicapées; de même lorsque l'appareil fonctionne sans surveillance.
4. Éviter d'utiliser le réchauffeur de rideau d'air en cas de dysfonctionnement. Couper l'alimentation électrique au niveau du panneau de service et faire inspecter l'appareil par un électricien compétent avant de le réutiliser.
5. Ne pas installer ou utiliser le réchauffeur de rideau d'air à l'extérieur.
6. Pour débrancher le réchauffeur de rideau d'air, éteindre l'appareil à la télécommande (voir Section 16. Fonctionnement de la télécommande) puis couper l'alimentation électrique vers le circuit du réchauffeur de rideau d'air au niveau du panneau de coupure principal (ou utiliser le sectionneur local si disponible)
7. Ne pas insérer ni laisser entrer des corps étrangers dans les dispositifs d'admission d'air ou les goulottes d'évacuation du réchauffeur de rideau d'air, car cela pourrait l'endommager, provoquer un choc électrique ou un incendie.
8. Pour éviter les incendies, ne pas obstruer de quelque manière que ce soit les dispositifs d'admission d'air ou les goulottes d'évacuation.
9. Certaines pièces contenues dans le réchauffeur de rideau d'air sont chaudes ou produisent des étincelles. Ne pas l'installer et l'utiliser dans des zones d'utilisation ou de remisage d'essence, de peinture ou d'autres vapeurs inflammables.
10. Utiliser ce réchauffeur de rideau d'air uniquement de la manière décrite dans ce manuel d'instructions. Toute autre utilisation non recommandée par le fabricant peut provoquer un incendie, un choc électrique ou des blessures.
11. Si ce réchauffeur de rideau d'air est chauffé à l'électricité, il dispose alors d'un disjoncteur de sécurité en cas de surchauffe qui se déclenche lorsque les températures au niveau des éléments chauffants électriques deviennent excessives et les empêche de fonctionner. Ceci est indiqué par le clignotement des voyants sur la télécommande. Si cela se produit, consulter la section 19.1 Disjoncteur de sécurité en cas de surchauffe pour obtenir d'autres instructions.
12. « CONSERVER CES INSTRUCTIONS »



Conforme aux normes : CAN CSA-C22.2 n° 46-13 et UL 2021 (Ed.3) : 2013

3. SÉCURITÉ ÉLECTRIQUE

Alimentation électrique et câblage du rideau d'air

L'ensemble des câblages et connexions électriques DOIT être installé par un électricien qualifié et compétent, conformément à la dernière édition des réglementations de câblage nationales et locales ou aux réglementations légales locales. « **Danger : couper l'alimentation électrique avant de procéder à l'entretien** ».

- Un sectionneur local monophasé ou triphasé fourni par un tiers conformément au Code de l'électricité et aux codes électriques locaux, avec une séparation des contacts d'au moins 3 mm (1/8 po) sur tous les pôles, doit être installé dans l'alimentation électrique du réchauffeur de rideau d'air et placé dans une position facilement accessible adjacente à l'appareil. Les appareils à double alimentation électrique (voir * dans le tableau ci-dessous) doivent être équipés d'un sectionneur pour couper simultanément les deux tensions d'alimentation.
- Les câbles utilisés avec l'appareil doivent disposer d'une température nominale adaptée qui résiste à la chaleur.
- La dimension des câbles d'alimentation, disjoncteurs et autres équipements d'installation électrique doit être adaptée au modèle de rideau d'air installé; voir Section 4. Caractéristiques techniques.
- Modèles avec alimentation électrique triphasée de 480 V ou 600 V (voir Section 4). Caractéristiques techniques, alimentation électrique * – requiert également une alimentation électrique séparée de 208 V à 240 V pour faire fonctionner les moteurs et les commandes du ventilateur.
- Il convient d'utiliser un presse-étoupe de 25 mm (1 po) ou un raccord de conduit conforme à la norme IP21 pour l'alimentation électrique du rideau d'air.
- Voir les schémas de câblage pour le raccordement des câbles d'alimentation et de commande électriques du rideau d'air. Le rideau d'air doit être mis à la terre.

4. CARACTÉRISTIQUES TECHNIQUES

Tableau 1

N° de modèle du rideau d'air	Alimentation électrique (V/ph/Hz)	Puissance électrique nominale à l'entrée (kW)	Courant nominal par phase (A)	Puissance de chauffage [Faible/Élevée] (kW)	Largeur effective du courant d'air (m/po)	Poids (kg/lb)
HX1000A	208...240/1/60	0.35	1.4	–	1.10 / 43	45 / 99
HX1500A	208...240/1/60	0.5	2.0	–	1.63 / 64	66 / 146
HX2000A	208...240/1/60	0.7	2.8	–	2.15 / 85	80 / 176
HX1000W	208...240/1/60	0.35	1.4	6.0 / 12.0	1.10 / 43	52 / 115
HX1500W	208...240/1/60	0.5	2.0	9.0 / 18.0	1.63 / 64	75 / 165
HX2000W	208...240/1/60	0.7	2.8	12.0 / 24.0	2.15 / 85	93 / 205
HX1000E (208V)	208/3/60	10.55	29.7	5.1 / 10.2	1.10 / 43	46 / 101
HX1500E (208V)	208/3/60	15.80	44.5	10.2 / 15.3	1.63 / 64	67 / 148
HX2000E (208V)	208/3/60	21.10	59.4	10.2 / 20.4	2.15 / 85	84 / 185
HX1000E (480V)	480/3/60 * + 208...240/1/60	12 0.35	14.5 1.4	6.0 / 12.0	1.10 / 43	46 / 101
HX1500E (480V)	480/3/60 * + 208...240/1/60	18 0.5	21.7 2.0	12.0 / 18.0	1.63 / 64	67 / 148
HX2000E (480V)	480/3/60 * + 208...240/1/60	24 0.7	28.9 2.8	12.0 / 24.0	2.15 / 85	84 / 185
HX1000E (600V)	600/3/60 * + 208...240/1/60	12 0.35	11.6 1.4	6.0 / 12.0	1.10 / 43	46 / 101
HX1500E (600V)	600/3/60 * + 208...240/1/60	18 0.5	17.3 2.0	12.0 / 18.0	1.63 / 64	67 / 148
HX2000E (600V)	600/3/60 * + 208...240/1/60	24 0.7	23.1 2.8	12.0 / 24.0	2.15 / 85	84 / 185

5. INTRODUCTION

Fondée dans les années 1960, Thermoscreens compte parmi les principaux fabricants de rideaux d'air et exporte dans plus de 60 pays à travers le monde.

Comme l'ensemble de nos produits, la gamme HX de rideaux d'air a été conçue en tenant compte du rendement énergétique.

Les modèles HX dotés du suffixe E, W ou A sont conçus pour être montés en surface à l'intérieur d'un bâtiment et placés à l'horizontale au-dessus d'un passage de porte.

Ils ne doivent pas être installés à l'extérieur d'un bâtiment, ni intégrés à une armoire ou encastrés d'une quelconque façon.

« Mise en garde : les études menées sur cet équipement concernent uniquement la sécurité en cas d'incendie électrique et les risques de choc électrique. Les caractéristiques mécaniques n'ont pas été étudiées et sont soumises à l'approbation des autorités d'inspection compétentes ».

Indiquer les détails suivants pour votre référence :

Date d'achat
Lieu d'achat
Numéro de série

Une preuve d'achat est nécessaire pour toute réclamation sous garantie.



Thermoscreens Ltd
1210 Balmoral Rd.
Cambridge, ON N1T 1A5
Canada

Tel: 1-877-445-3739
Email: warranty@carver-na.com - <http://www.thermoscreens.ca>

6. CONTENU DE LA LIVRAISON

Voici les articles contenus dans la boîte à la livraison.

REMARQUE : Si des pièces sont endommagées ou manquantes, communiquer avec le magasin où s'est effectué l'achat.

Rideau d'air monté en surface de la gamme HX



Remarque : Les embouts d'extrémité sont fournis non montés pour être fixés durant l'installation

Télécommande Ecopower



Livrée avec un câble de commande RJ de 6 m/20 pi

Supports muraux et boulons de fixation M10



3 supports pour les appareils HX1500 et HX2000

Interrupteur de porte



1m, 1.5m - x1
2m - x2

Thermostat d'air extérieur (facultatif – fourni par l'installateur)



Utilisé pour une commande de compensation météorologique simple (désactive le chauffage lors des journées chaudes)

7. OUTILS NÉCESSAIRES

Voici les outils nécessaires à l'installation :

- Tournevis à lame plate
- Tournevis étoile
- Clé de 10 mm
- Clé ajustable
- Perceuse électrique
- Échelles
- Équipement de levage approprié

8. INSTALLATION

Le rideau d'air est conçu pour être disposé horizontalement au-dessus d'un passage de porte. Il ne doit pas être installé à l'extérieur du bâtiment.

8.1 Emplacement

Disposer le rideau d'air au-dessus et au plus près possible d'un passage de porte.

- Veiller à ce que la hauteur de la grille d'évacuation au-dessus du niveau du sol ne dépasse pas celle indiquée à la Fig 1.
- Respecter un dégagement (lame d'air) d'au moins 100 mm (4 po) au-dessus des rideaux d'air électriques/équipés d'un chauffe-eau (voir Fig 1).

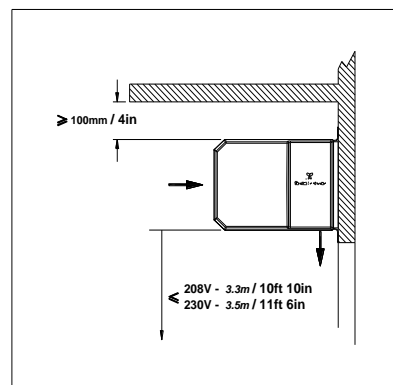


Fig 1

Tenir compte des bords supérieurs du passage de porte, des poutres de construction, des dispositifs d'ouverture/fermeture de porte, etc., qui peuvent perturber le flux d'air et avoir une incidence sur l'emplacement de l'appareil.

REMARQUE : Pour que le rideau d'air fonctionne correctement, la largeur du passage de porte ouvert doit être inférieure à la longueur « A » du rideau d'air. Voir Tableau 1.

8.2 Fixation murale

REMARQUE : Utiliser des boulons (non fournis) adaptés pour fixer l'appareil au mur, en tenant compte du type de mur et du poids de l'appareil (voir Section 4. Caractéristiques techniques).

Étape 1 Fixer tous les supports muraux à la partie arrière de l'appareil à l'aide des boulons de fixation M10 fournis, comme le montre la Figure 2.

Étape 2 Percer les points de fixation marqués sur le mur en consultant l'annexe 1 pour un positionnement adéquat.

Étape 3 Visser les boulons supérieurs de fixation murale en laissant un petit espace entre la tête de vis et le mur.

Étape 4 Abaisser l'appareil sur les boulons par l'intermédiaire des rainures en trou de serrure situées dans la partie supérieure des supports muraux et visser les boulons inférieurs de fixation murale.

Étape 5 Serrer les boulons jusqu'à ce que le rideau d'air soit solidement fixé au mur.



Fig 2

8.3 Suspension au plafond

Utiliser des tiges filetées 3/8 po UNC (vendues séparément) pour suspendre l'appareil au plafond.

Suspendre l'appareil au plafond en procédant comme suit :

Étape 1 Visser les tiges filetées dans tous les orifices situés sur la face supérieure de l'appareil, comme le montre la Fig 3.

REMARQUE : Ne pas visser les tiges de suspension trop loin, car elles pourraient interférer avec les composants internes.



Fig 3

Étape 2 Fixer des écrous de blocage 3/8 po UNC (vendus séparément) afin d'empêcher les tiges de pivoter et de se détacher de l'enveloppe extérieure.

Étape 3 Fixer chaque tige de suspension à une structure appropriée qui peut supporter le poids de l'appareil (voir la Section 4. Caractéristiques techniques relatives aux poids).

AVERTISSEMENT : Il est de la seule responsabilité de l'installateur de veiller à ce que les emplacements de fixation et le système de suspension utilisés conviennent au rideau d'air installé.

8.4 Modèles LPHW

Pour les modèles LPHW, veiller à fixer les vannes d'isolement d'eau dans le flux, à remettre la tuyauterie dans une position adjacente au rideau d'air et à effectuer les raccordements tel qu'indiqué sur le schéma en Annexe 1.

Pour la conception du système de conduites d'eau et de la pompe, les débits d'eau et les chutes de pression correspondant à la puissance de chauffage maximale du rideau d'air sont indiqués dans le Tableau 2 ci-dessous.

Tableau 2

Rideau d'air	Débit d'eau (l/min à 82/71 °C; Gal/min à 180/160 °F)	Chute de pression d'eau (kPa/psi/pi H ₂ O)
HX1000W, 2-row (12kW)	15.6 / 4.1	6.8 / 0.99 / 2.3
HX1500W, 2-row (18kW)	23.4 / 6.2	13.4 / 1.94 / 4.5
HX2000W, 2-row (24kW)	31.2 / 8.2	22.6 / 3.28 / 7.5
Rideau d'air	Débit d'eau (l/min à 82/71 °C; Gal/min à 180/160 °F)	Chute de pression d'eau (kPa/psi/pi H ₂ O)
HX1000W, 4-row (12kW)	8.6 / 2.3	9.6 / 1.39 / 3.2
HX1500W, 4-row (18kW)	12.9 / 3.4	10.3 / 1.49 / 3.4
HX2000W, 4-row (24kW)	17.1 / 4.5	10.5 / 1.52 / 3.5

REMARQUE : La chute de pression d'eau concerne l'ensemble des tubulures de débit et de retour vers le rideau d'air et tient compte du serpentin installé à l'intérieur de l'appareil et de la vanne installée dans la tubulure de chauffage vers l'appareil.
Il est possible de calculer les débits d'eau et les chutes de pression à des températures d'eau différentes à l'aide du programme de calcul des bobines Thermoscreens. Visitez le site Web de Thermoscreens pour plus de détails.

9. ACCÈS À LA CONNEXION ÉLECTRIQUE

9.1 Comment accéder aux bornes

Pour procéder au raccordement et à la mise en service du rideau d'air, retirer les grilles d'admission d'air et le panneau d'accès inférieur, comme expliqué ci-dessous.

Commencer par retirer les embouts d'extrémité en plastique situés à chaque extrémité de l'appareil en les tirant sur le côté.

REMARQUE : Tous les panneaux du rideau d'air sont recouverts d'un film en plastique. Le film peut être retiré lors du retrait des panneaux d'accès.

9.1.1 Retirer les grilles d'entrée d'air

À l'aide d'un tournevis étoile n° 1, retirer chaque grille ainsi que son filtre.

Pour les enlever, insérer le tournevis dans la perforation allongée située dans le coin inférieur de la grille (voir Fig 4).



Fig 4

9.1.2 Retirer le panneau d'accès inférieur

Desserrer la vis de fixation aux deux extrémités (voir 1, Fig 5) et les deux vis du centre, le cas échéant (modèles HX1500 et HX2000 uniquement).

Pour l'enlever, faire glisser le panneau d'accès (voir 2, Fig 5) vers l'avant.



Fig 5

1 2

10. INSTALLATION DE LA TÉLÉCOMMANDE

Fixer la télécommande Ecopower dans une position adéquate directement sur le mur ou dans un boîtier de commutation.

10.1 Fixation murale

Étape 1 À l'aide d'un tournevis, desserrer la vis supérieure du boîtier de la télécommande et retirer le dos du boîtier (voir Fig 6).



Fig 6

Étape 2 Faire passer une extrémité du câble de commande RJ en la faisant passer par le dos du boîtier, fixer, puis visser le dos du boîtier au mur à l'aide des fixations appropriées (non fournies).

Étape 3 Brancher la fiche RJ à la prise RJ sur la carte de circuit imprimé de la télécommande.

Étape 4 Remonter l'avant du boîtier.

10.2 Montage du boîtier de commutation

Étape 1 À l'aide d'un tournevis, desserrer la vis supérieure du boîtier de la télécommande et retirer le dos du boîtier (voir Fig 6).

Étape 2 Faire passer une extrémité du câble de commande RJ par le boîtier de commutation, insérer et fixer le câble de commande RJ en le faisant passer par le dos du boîtier et fixer le dos du boîtier à l'aide de deux vis de montage (non fournies) (voir Fig 7).



Fig 7

Étape 3 Brancher la fiche RJ à la prise RJ sur la carte de circuit imprimé de la télécommande.

Étape 4 Remonter l'avant du boîtier.

REMARQUE : Pour les paramètres de la télécommande en option, voir Section 11.

11. PARAMÈTRES DE LA TÉLÉCOMMANDE

Au dos de la carte de circuit imprimé située à l'intérieur de la télécommande Ecopower, vous trouverez quatre commutateurs DIP qui offrent les fonctionnalités suivantes en option, voir Tableau 3 :

Tableau 3

DIP	Fonctionnalité	Explication	Par défaut	Remarques
1	Réinitialiser à la mise sous tension	Au rétablissement de l'alimentation après une interruption électrique, tous les paramètres de la télécommande sont conservés	MARCHE	AVERTISSEMENT! – Les ventilateurs redémarrent seuls lorsque l'alimentation est rétablie
2	Éteindre le ventilateur lors des journées froides	Les ventilateurs s'éteignent lorsque le niveau de chauffage est atteint (mode AUTO uniquement)	ARRÊT	
3	Ne jamais souffler de l'air froid	Le rideau d'air se réchauffe toujours en mode AUTO	ARRÊT	Ne bascule pas en mode ambiant
4	Commande de température d'air de la pièce	Active le capteur d'air ambiant de la télécommande	ARRÊT	Désactive tous les autres capteurs de température

12. COMMANDES EXTERNES

12.1 Contacts d'interrupteur à distance IN0, IN1

Les bornes IN0 et IN1 de la carte de circuit imprimé Ecopower située à l'intérieur du rideau d'air peuvent être utilisées pour fournir des stratégies de commande à l'aide de différents contacts secs distants (voir Fig 8). Il peut s'agir de permettre une mise sous/hors tension distante à partir d'un minuteur ou d'un contact de sortie/numérique BMS, de travailler avec un contacteur de porte ou pour une simple commande de compensation météorologique afin de désactiver le chauffage lorsque la température de l'air extérieur se réchauffe. Le Tableau 4 décrit les différentes fonctions :

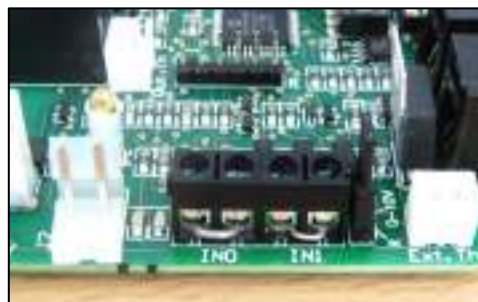


Fig 8

Tableau 4

Fonction	IN0		Remarques
Marche/Arrêt à distance (NEUTRALISATION)	L'appareil fonctionne normalement en mode MANUEL ou en mode AUTO avec la télécommande	L'appareil s'éteint après 15 s, avec le ventilateur fonctionnant à vitesse moyenne si DIP 2 = ÉTEINT	Utiliser la télécommande pour configurer l'appareil, puis la dissimuler si nécessaire. *
Ou			
Commande de l'interrupteur de porte	Porte ouverte	Porte fermée	La fonction Marche/Arrêt est alors exécutée via IN0 à l'aide d'un contact sec à distance.

Les fonctions ci-dessous pour IN1 ne fonctionneront qu'avec IN0 dans un état fermé

Tableau 4b

Fonction	IN1		DIP 4	Remarques
Commande de chauffage d'appoint	Après 30 s, le chauffage est désactivé et le ventilateur fonctionne à basse vitesse	L'appareil fonctionne normalement en mode MANUEL ou en mode AUTO avec la télécommande	MARCHE	Ouverte :- Commande normale Fermée :- Chauffage désactivé Vitesse du ventilateur faible
Été Hiver (Contrôle thermostatique)	L'appareil fonctionne normalement en mode MANUEL ou en mode AUTO avec la télécommande <i>JOURNÉE FROIDE</i>	Le chauffage est désactivé immédiatement. Les vitesses de ventilateur sont normales avec la télécommande. <i>JOURNÉE CHAUDE</i>	ARRÊT	Simple commande de compensation météorologique à l'aide d'un thermostat d'air extérieur avec des contacts secs (voir Section 12.3)

REMARQUE : Raccorder les contacts de commutation secs et distants aux bornes à vis bidirectionnelles IN0 et IN1 à l'aide d'un câble à deux conducteurs.

AVERTISSEMENT : Ne pas appliquer de tension aux bornes IN0 et IN1, car cela pourrait endommager la carte de circuit imprimé Ecopower à l'intérieur du rideau d'air.

* **REMARQUE :** La télécommande Ecopower doit rester branchée pour que le rideau d'air fonctionne. Thermoscreens propose un module d'extension EEPROM en option qui permet au rideau de poursuivre son fonctionnement lorsque la télécommande est débranchée. Visitez le site Web de Thermoscreens pour plus de détails.

12.2 Consignes concernant les disjoncteurs thermiques de sécurité

Pour les rideaux d'air électriques Ecopower, un voyant de signalisation de défaut s'allume sur la carte de circuit imprimé lorsque le disjoncteur thermique de sécurité se déclenche sur le dispositif de chauffage électrique.

Les contacts secs de permutation (6 A 250 VCA 30 VCC) peuvent être raccordés par la borne à vis tridirectionnelle « HEALTHY » (voir Fig 9).

Voir Section 19.1 : Disjoncteurs thermiques de sécurité, savoir comment réinitialiser un disjoncteur thermique de sécurité.

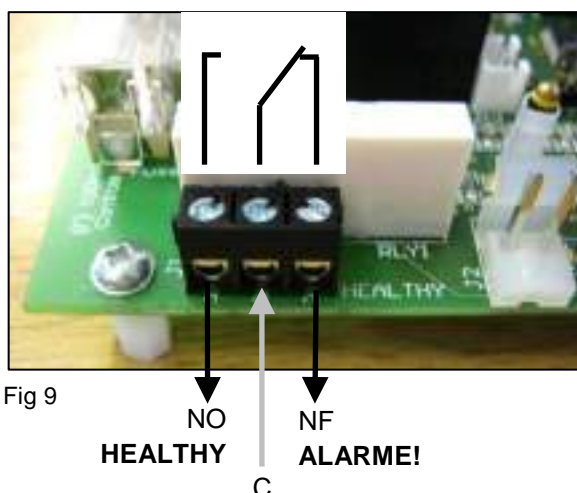


Fig 9

12.3 Commande de compensation météorologique (été/hiver)

Une stratégie de commande de la chaleur par compensation météorologique (été/hiver) peut être utilisée pour économiser l'énergie de chauffage lors des journées plus chaudes. Installer un thermostat d'air extérieur doté de contacts sans tension (fourni par l'installateur).

Utiliser un câble à deux conducteurs pour connecter le thermostat d'air extérieur à la borne bidirectionnelle IN1 sur la carte de circuit imprimé Ecopower (voir Fig 10)

Sur la carte de circuit imprimé Ecopower, régler le commutateur DIP 4 sur ARRÊT comme indiqué dans le tableau 4 (voir Section 11.1 : Contacts d'interrupteur à distance IN0, IN1).

Contact d'interrupteur fermé = Chauffage activé (jour froid)
Contact d'interrupteur ouvert = Chauffage désactivé (jour



Fig 10

Thermostat d'air extérieur

AVERTISSEMENT : N'attribuer aucune tension au terminal IN1, car cela endommagera la carte de circuit imprimé Ecopower.

REMARQUE : Afin de favoriser l'économie d'énergie, une stratégie de commande de compensation météorologique plus avancée est disponible sur Thermoscreens. À l'aide d'une courbe de chauffage, la température de l'air expulsé du courant d'air qui provient du rideau d'air est contrôlée par rapport à la température de l'air extérieur. Visitez le site Web de Thermoscreens pour plus de détails.

13. SYSTÈMES À PLUSIEURS RIDEAUX D'AIR

Pour la commande maître/esclave, brancher et connecter les appareils ensemble à l'aide de rallonges RJ Thermoscreen (non fournies) conformément à la Figure 11 ci-dessous. Chaque rideau d'air doit disposer de sa propre alimentation électrique.

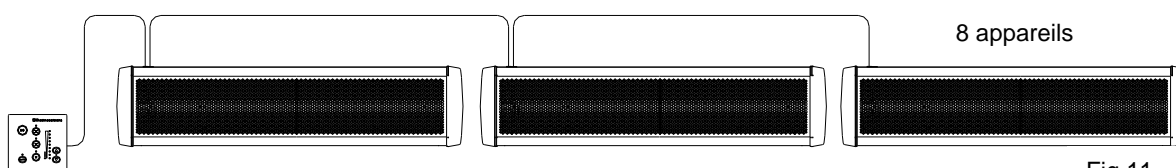


Fig 11

14. CONFIGURATION DU SYSTÈME

14.1 Fonctions facultatives

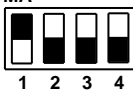

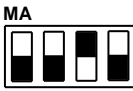

AVERTISSEMENT : Isoler et débrancher le rideau d'air de la source d'alimentation avant toute modification.

Les commutateurs DIP situés sur la carte de circuit imprimé Ecopower du rideau d'air (voir Fig 12) offrent les fonctions facultatives suivantes, comme expliqué ci-dessous :

- Interverrouillage du chauffage soufflant
- Désactivation de l'auto-allumage du ventilateur
- Principal thermostat (pour les installations maître/esclave)
- Commande de compensation météorologique (été/hiver)
- Commande de l'interrupteur de porte



Fig 12

Fonctionnalité	Réglage des commutateurs DIP	Par défaut	Remarques
<p>Interverrouillage du chauffage soufflant Permet à la vitesse du ventilateur de réguler la sortie de chaleur sur les appareils électriques chauffants.</p> <p>Si la vitesse de ventilateur sélectionnée est faible ou moyenne, cela entraîne une sortie de chaleur plus faible. Une chaleur élevée ne fonctionne qu'avec une vitesse de ventilateur élevée.</p>	<p>DIP 1</p> <p>MA</p> 	<p>MARCHE</p> <p>La puissance de chauffage est régulée par la vitesse du ventilateur.</p>	<p>Cette fonction est utilisée uniquement avec les rideaux d'air électriques chauffants afin de limiter les températures d'air très élevées.</p> <p>Régler le commutateur DIP1 sur ARRÊT si l'appareil est chauffé à l'eau ou à température ambiante.</p>
<p>Désactivation de l'auto-allumage du ventilateur L'auto-allumage du ventilateur de deux minutes après la mise hors tension est activé ou désactivé sur les rideaux d'air électriques chauffants.</p>	<p>DIP 2</p> <p>MA</p> 	<p>ARRÊT</p> <p>Auto-allumage du ventilateur à vitesse moyenne activé.</p>	<p>Doit être utilisé uniquement pour les rideaux d'air réchauffés à l'eau ou à température ambiante. Le commutateur DIP2 de chaque rideau d'air doit être réglé sur MARCHE pour empêcher l'auto-allumage du ventilateur.</p>
<p>Principal thermostat Pour les installations maître/esclave. Seul le capteur d'air situé dans le rideau d'air du thermostat principal est utilisé pour mesurer la température de l'air.</p> <p>Régler le commutateur DIP3 sur MARCHE dans le rideau d'air qui constituera l'unité principale.</p>	<p>DIP 3</p> <p>MA</p> 	<p>ARRÊT</p> <p>Les rideaux d'air des systèmes maître/esclave fonctionnent tous de manière indépendante.</p>	<p>Les thermistances du capteur d'air présentes dans tous les rideaux d'air esclaves seront ignorées.</p> <p>Empêche certains appareils de souffler de l'air froid et d'autres de souffler de l'air chaud dans les systèmes maître/esclave des plus grands passages de porte.</p>
<p>Commande de compensation météorologique ou commande de l'interrupteur de porte</p> <p>Commande de compensation météorologique simple afin d'économiser l'énergie de chauffage.</p> <p>ou</p> <p>Commande de l'interrupteur de porte.</p>	<p>DIP 4</p> <p>MA</p> 	<p>ARRÊT</p> <p>Compensation météorologique IN1</p> <p>MARCHE</p> <p>Interrupteur de porte IN1</p>	<p>Voir la section 12.1 Contacts d'interrupteur à distance IN0 et IN1 pour obtenir plus de détails. La commande de compensation météorologique est identique à la commande été/hiver.</p>

REMARQUE : ■ — Le rectangle noir est la tête mobile du commutateur DIP.

REMARQUE : Une gamme d'options de commande avancées montées en usine et enfichables sont disponibles auprès de Thermoscreens afin d'améliorer les performances du dispositif de commande de la carte de circuit imprimé Ecopower situé dans le rideau d'air. Ces options comprennent la commande de compensation météorologique à l'aide d'une courbe de chauffage, la commande de température de l'air de sortie, la commande BMS ECOBus^{MD} Modbus, la modulation des sorties de chauffage et des mémoires EEPROM pour les stratégies de commande non standard. Visitez le site Web de Thermoscreens pour plus de détails.

15. SÉLECTION DE LA VITESSE DU VENTILATEUR

Les paramètres par défaut pour les 3 vitesses de ventilateur sont présentés dans les tableaux 5 ou 6 ci-dessous :

Ventilateur fonctionnant à 208 V (référez-vous aux schémas de câblage à l'Annexe 2) Tableau 5

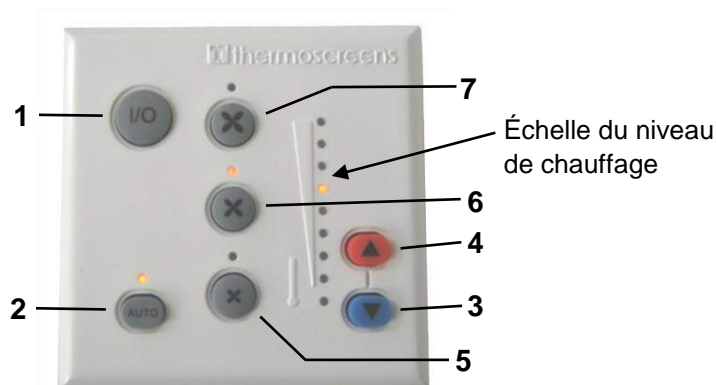
Vitesse du ventilateur	Vitesse d'air maximale à la grille de sortie (m/s / pi/min)	Hauteur de montage maximum du rideau d'air (m/pi)	Niveau de pression acoustique du rideau d'air [dB(A) à 3 m/10 pi]	Débit du volume d'air (m ³ /h / cfm)
ÉLEVÉE (câble noir)	1 (vitesse la plus élevée) <i>la vitesse de l'air au refoulement est de 8,7 m/s / 1 700 pi/min</i>	3,3/10 pi 10 po	HX1000 - 57 HX1500 - 58 HX2000 - 58	1375 / 810 1980 / 1165 2480 / 1460
MOYENNE (câble bleu)	2	2,9/9 pi 6 po	HX1000 - 55 HX1500 - 56 HX2000 - 56	1190 / 700 1820 / 1070 2165 / 1275
FAIBLE (câble rouge)	3	2,2/7 pi 3 po	HX1000 - 50 HX1500 - 52 HX2000 - 52	1000 / 590 1630 / 960 1820 / 1070

Ventilateur fonctionnant à 230 V (référez-vous aux schémas de câblage à l'Annexe 2) Tableau 6

Vitesse du ventilateur	Vitesse d'air maximale à la grille de sortie (m/s / pi/min)	Hauteur de montage maximum du rideau d'air (m/pi)	Niveau de pression acoustique du rideau d'air [dB(A) à 3 m/10 pi]	Débit du volume d'air (m ³ /h / cfm)
ÉLEVÉE (câble noir)	1 (vitesse la plus élevée) <i>la vitesse de l'air au refoulement est de 9,4 m/s / 1 850 pi/min</i>	3,5/ 11 pi 6 po	HX1000 - 58 HX1500 - 60 HX2000 - 60	1500 / 885 2160 / 1270 2660 / 1565
MOYENNE (câble bleu)	2	3,1 / 10 pi 2 po	HX1000 - 56 HX1500 - 58 HX2000 - 58	1350 / 795 1990 / 1170 2420 / 1425
FAIBLE (câble rouge)	3	2,4 / 7 pi 10 po	HX1000 - 53 HX1500 - 56 HX2000 - 56	1160 / 685 1830 / 1080 2120 / 1250

Le niveau de pression acoustique en dB(A) à une distance de 3 m/10 pi est donné pour un seul rideau d'air monté à la hauteur de montage maximum et fonctionnant dans une pièce disposant des caractéristiques acoustiques moyennes, définies dans le Guide B5 de CIBSE (temps de réverbération de 0,7 s à 1 kHz) et d'une taille équivalente à 8 changements d'air par heure (ca/h). Des précautions doivent être prises lors de la sélection de rideaux d'air pour une installation, car le niveau acoustique peut être plus élevé de plusieurs dB si la hauteur de montage est réduite, si la pièce est plus « réverbérante » (c'est à dire avec des surfaces dures, sans ameublement ou matériaux absorbants), si la taille de la pièce est inférieure à un équivalent de 8 ca/h ou associe plusieurs de ces facteurs. Le niveau acoustique augmente également si plusieurs rideaux d'air sont installés sur le même passage de porte (par exemple, +3 dB(A) pour deux lieux d'émission égaux : champ direct).

16. UTILISATION À L'AIDE D'UNE



Utiliser la télécommande pour faire fonctionner le rideau d'air de la façon suivante :

1 Marche/Arrêt

Allume ou éteint le rideau d'air.

REMARQUE : Si un rideau d'air électrique chauffant chauffe une fois éteint, le ventilateur s'allume automatiquement pendant environ deux minutes afin de dissiper l'excès de chaleur.

REMARQUE : Ne pas éteindre l'appareil en coupant l'alimentation électrique, car cela peut déclencher le disjoncteur de sécurité en cas de surchauffe sur les appareils électriques chauffants; l'éteindre uniquement à l'aide de la télécommande, de façon à ce que le ventilateur s'allume automatiquement si le rideau d'air chauffe.

2 Manuel/Automatique

Bascule entre les modes manuel et automatique.

La DEL de signalisation Auto On (Mode automatique activé) est allumée pour « Auto Mode » (mode automatique) et éteinte pour « Manual Mode » (mode manuel).

3 et 4 Commandes du niveau de chauffage

Mode manuel

Sélectionne le niveau de chauffage à partir de zéro jusqu'à chauffage moyen et plein chauffage en allant vers le haut ou vers le bas à l'aide des commandes du niveau de chauffage. L'échelle du niveau de chauffage affiche le niveau sélectionné.

Mode automatique

La sortie de chauffage est contrôlée automatiquement selon :

- la température d'entrée d'air ou;
- la température de l'air présent dans la pièce.

Cela dépend des réglages effectués à la section 11. Réglages de la télécommande (commutateur DIP 4).

5, 6 et 7 Vitesse du ventilateur

Bascule la vitesse du ventilateur respectivement en vitesse faible, moyenne ou élevée. La DEL correspondante s'allume.

REMARQUE : Sur les appareils CA (température ambiante, non chauffé), les indicateurs DEL situés sur l'échelle du niveau de chauffage et le bouton AUTO (AUTOMATIQUE) sont toujours allumés, mais sont ignorés, car rien ne se produit au niveau du rideau d'air.

17. MISE EN SERVICE DU SYSTÈME

17.1 Vérifier le bon fonctionnement du système

Pour mettre le système en service, vérifier qu'il remplit les conditions suivantes :

- Tous les ventilateurs fonctionnent.
- Les ventilateurs fonctionnent à vitesse faible, moyenne et élevée.
- Les ventilateurs produisent un bruit mécanique modéré.
- Lorsque le chauffage est sélectionné, le courant d'air issu de la grille d'expulsion se réchauffe sur toute la longueur du rideau d'air.
- Lorsque le système est réglé en mode manuel et les ventilateurs en vitesse élevée, le chauffage augmente, car une chaleur plus importante est sélectionnée.
- L'air chaud atteint le passage de porte, que ce dernier soit ouvert ou fermé.
- La télécommande Ecopower fonctionne correctement en mode manuel et en mode automatique.

17.2 Donner les instructions au client et lui remettre l'installation

Avant de quitter le site, remettre l'installation au client/à l'utilisateur final ou à leur représentant.

Expliquer que toute personne utilisant le rideau d'air doit recevoir une supervision et des instructions de la part de la personne responsable de sa sécurité, pour ce qui concerne l'utilisation en toute sécurité de l'appareil et pour comprendre les dangers associés. Les enfants et les personnes aux capacités physiques, mentales ou sensorielles réduites ne doivent pas utiliser le rideau d'air.

Recommander que le passage de porte soit fermé autant que possible, mais que pendant les périodes de passages intensifs, il devienne un « passage de porte ouvert ». Le rideau d'air joue alors un rôle crucial en économisant de l'énergie et en assurant le confort des occupants.

Expliquer que les grilles d'entrée et les filtres à air (si présents) doivent être nettoyés régulièrement et que l'appareil doit être entretenu aux intervalles programmés. Voir Section 20. Entretien et maintenance.

REMARQUE : Remettre ces instructions au client/à l'utilisateur final ou à leur représentant.

18. VALIDATION

Remplir les éléments suivants une fois que la mise en service est terminée :

Signature de l'installateur		Signature du client	
Nom de l'installateur		Nom du client	
Entreprise de l'installateur		Entreprise du client	
Date		Date	

19. CONDITIONS DE DÉFAILLANCE

19.1 Disjoncteur de sécurité en cas de surchauffe

Une défaillance causée par une surchauffe dans des appareils électriques chauffants peut déclencher un ou plusieurs disjoncteurs de sécurité en cas de surchauffe.

Les voyants de la télécommande clignotent alors et un voyant d'état rouge s'allume sur la carte de circuit imprimé Ecopower du rideau d'air.

Avant de procéder à la réinitialisation, veiller à ce qu'il y ait un débit d'air adéquat depuis le rideau d'air et que l'appareil ait été mis en service conformément à la section 17.

Pour réinitialiser un disjoncteur de sécurité en cas de surchauffe :

- Étape 1** Couper l'alimentation électrique du rideau d'air.
- Étape 2** Laisser au rideau d'air le temps de refroidir, en général 10 minutes.
- Étape 3** Brancher l'alimentation électrique du rideau d'air.
- Étape 4** Appuyer 4 fois sur le bouton Auto de la télécommande Ecopower.

Les réchauffeurs du rideau d'air se déclenchent alors, et après 30 secondes, les voyants de la télécommande cessent de clignoter et le voyant d'état vert de la carte de circuit imprimé Ecopower située dans le rideau d'air clignote.

19.2 Fusibles

En cas de défaillance électrique, les fusibles électriques internes peuvent être actionnés.

Deux fusibles internes de 6,3 A(T) se trouvent sur deux bornes à fusible à rail DIN à l'intérieur du rideau d'air.

Deux fusibles internes se trouvent également sur la carte de circuit imprimé Ecopower à l'intérieur du rideau d'air :

- Le fusible de 6,3 A(T) alimente les moteurs du ventilateur dans le rideau d'air
- Le fusible de 100 mA(F) commande les circuits de la carte de circuit imprimé Ecopower

19.3 Indication d'état de la carte de circuit imprimé Ecopower

Il existe une DEL d'état sur la carte de circuit imprimé Ecopower à l'intérieur du rideau d'air (voir DEL figurant sur les schémas de câblage de l'Annexe).

Cela indique l'état du système de commande Ecopower comme suit :

1. DEL clignotant en vert : fonctionnement normal
2. DEL clignotant en rouge : basse tension d'alimentation, télécommande non branchée ou défaillance du câble RJ
3. DEL rouge en permanence : circuit ouvert du disjoncteur de sécurité en raison d'une surchauffe. Les voyants de la télécommande Ecopower clignotent également.
(voir Section 19 : Conditions de défaillance pour savoir comment effectuer la réinitialisation)

20. ENTRETIEN ET MAINTENANCE

AVERTISSEMENT : Tout manquement à un entretien adéquat de l'appareil et au respect d'un calendrier de nettoyage adapté se traduira par une perte de performances et une espérance de vie réduite du rideau d'air, ainsi qu'une surchauffe potentielle et un risque d'incendie pour les appareils électriques chauffants.

20.1 Toutes les semaines

REMARQUE : L'entretien hebdomadaire peut être effectué par la personne chargée du nettoyage ou le concierge, à partir du sol.

Éteindre le rideau d'air pour empêcher la pénétration de poussière, puis nettoyer la face des grilles d'entrée d'air et les filtres à air situés à l'intérieur des grilles à l'aide d'un aspirateur muni d'un tuyau d'extension et d'une brosse.

20.2 Tous les 3 mois

AVERTISSEMENT : Avant de procéder à l'entretien, isoler et déconnecter le rideau d'air de l'alimentation électrique.

AVERTISSEMENT : Les tâches d'entretien et de maintenance suivantes doivent être réalisées par un électricien compétent ou un technicien désigné par Thermoscreens.

Nettoyer et inspecter l'intérieur du rideau d'air comme suit :

- Étape 1** Enlever les capuchons en plastique à chaque extrémité de l'appareil en tirant sur le côté.
- Étape 2** À l'aide d'un tournevis cruciforme n° 1, retirer les grilles d'admission d'air en desserrant les fixations dans les coins inférieurs de chaque grille. Voir Fig. 4, Section 9.1.1.
- Étape 3** Nettoyer et éliminer toute accumulation de poussière et d'impuretés dans le rideau d'air (grilles d'entrée/de sortie, réchauffeurs électriques, pales du ventilateur, boîtiers et moteurs) à l'aide d'un aspirateur et d'une brosse douce.

REMARQUE : L'accumulation d'impuretés sur les pales du ventilateur peut provoquer des vibrations, du bruit et une usure excessive sur les roulements du moteur.

- Étape 4** Vérifier dans l'appareil que toutes les connexions électriques et les bornes ondulées sont bien serrées et que tous les câbles sont en bon état.

Replacer les grilles d'admission d'air après l'entretien. Rebrancher l'alimentation électrique et tester pour assurer le bon fonctionnement (voir Section 17 : Mise en service).

21. GARANTIE

Tous les appareils sont couverts par une garantie de deux ans.

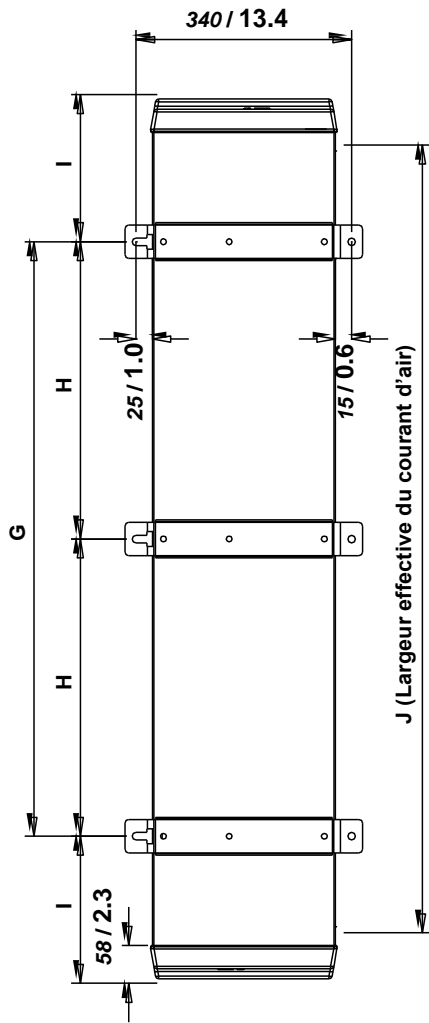
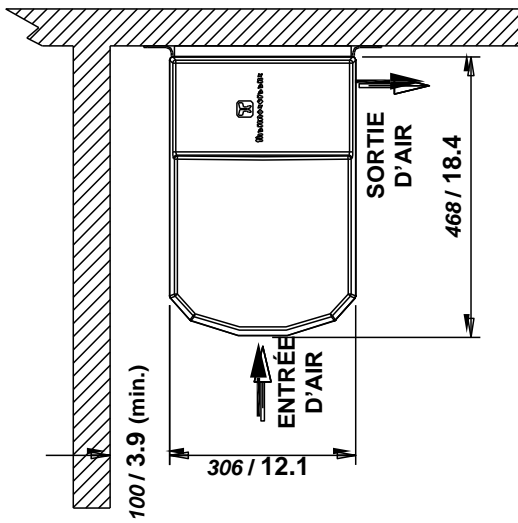
Le non-respect de la procédure de maintenance adéquate de l'appareil peut annuler la garantie. En cas de problèmes, veuillez communiquer avec votre installateur/fournisseur.

À défaut, veuillez communiquer avec Thermoscreens Canada.

Un soin particulier a été apporté à l'élaboration des présentes instructions pour assurer leur exactitude. Thermoscreens Canada décline toute responsabilité pour des dommages résultant d'inexactitudes et/ou de lacunes dans la présente documentation. Thermoscreens Canada se réserve le droit de modifier les caractéristiques techniques énoncées dans ces instructions.

Thermoscreens Ltd
1210 Balmoral Rd.
Cambridge, ON N1T 1A5
Canada

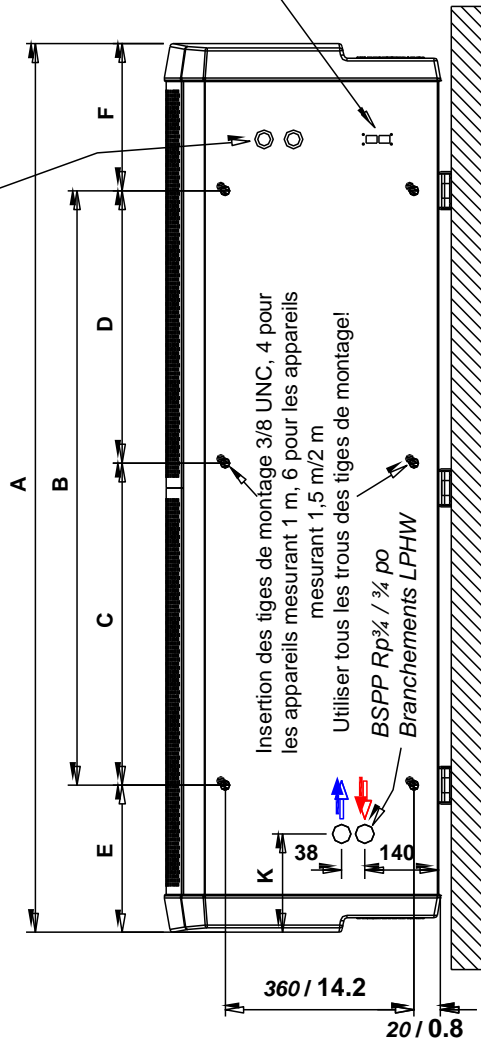
Tel: 1-877-445-3739
Email: warranty@carver-na.com - <http://www.thermoscreens.ca>



mm/pouce

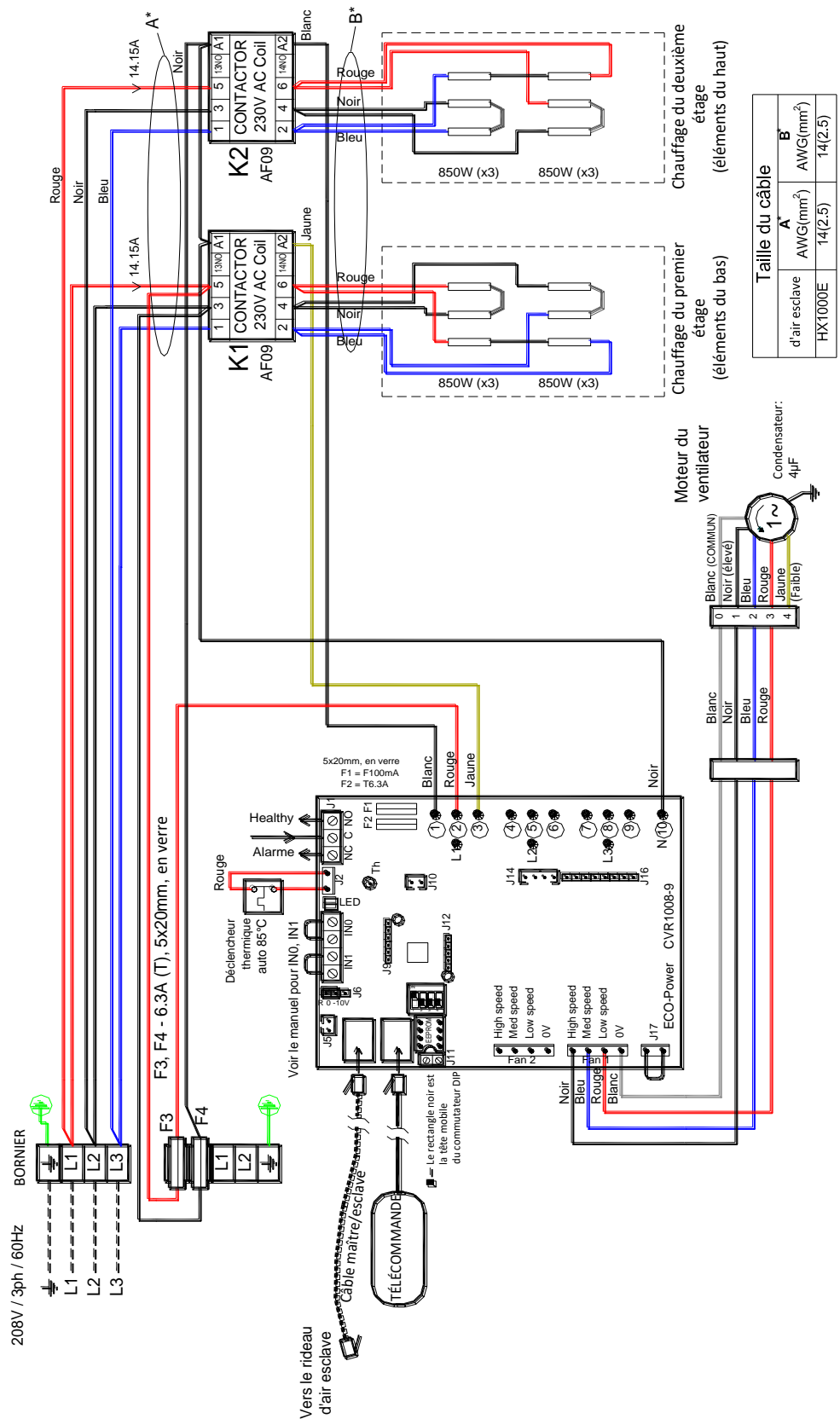
Points d'entrée de l'alimentation électrique et des commandes

Interface de connexion avec contrôle à distance



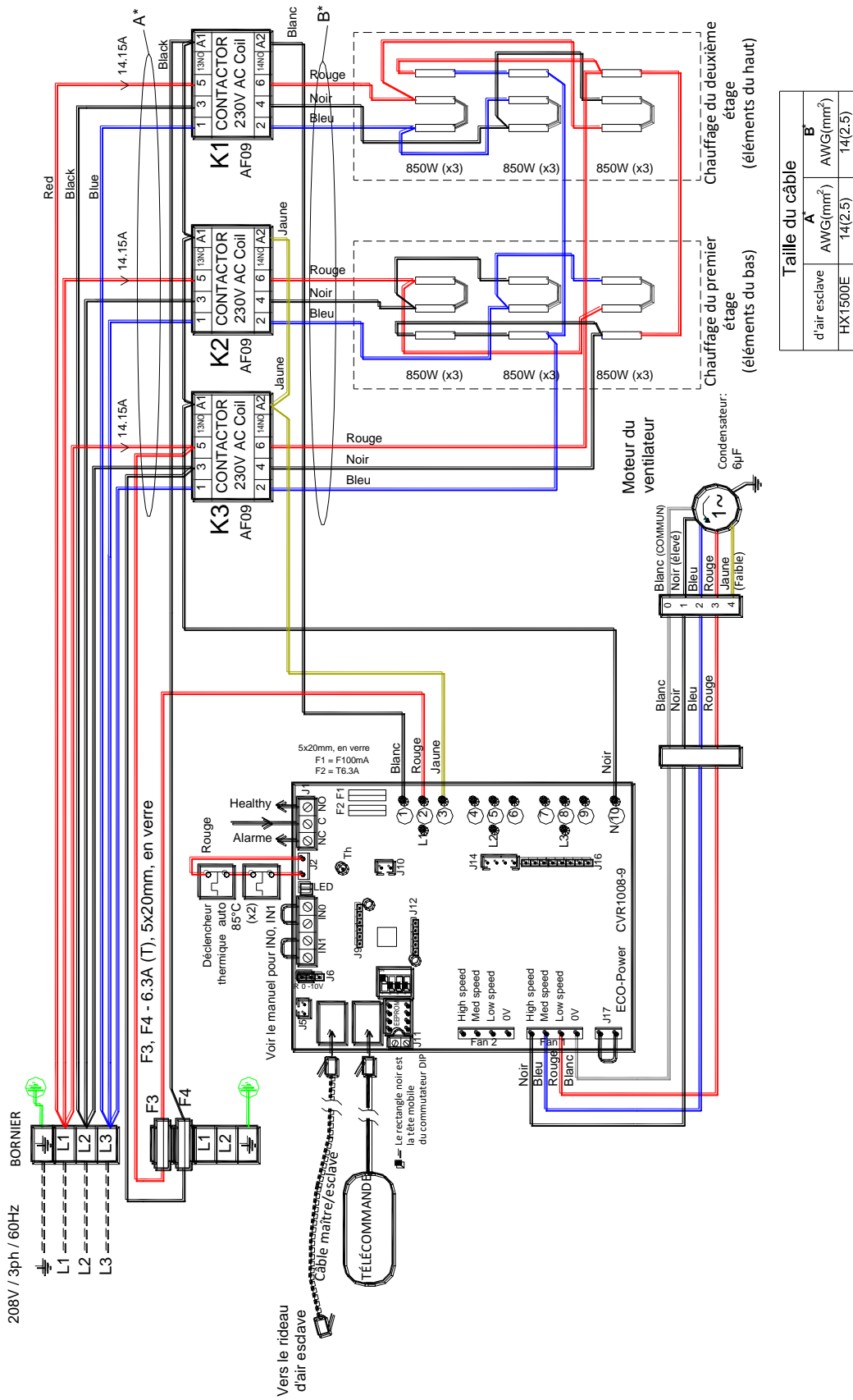
	HX1000	HX1500	HX2000
A	1300 / 51.2	1825 / 71.9	2350 / 92.5
B	895 / 35.2	1430 / 56.3	2005 / 78.9
C	-	720 / 28.4	1032 / 40.6
D	-	710 / 28.0	973 / 38.3
E	202 / 8.0	197 / 7.8	143 / 5.6
F	202 / 8.0	197 / 7.8	202 / 8.0
G	898 / 35.4	1398 / 55.0	1904 / 75.0
H	-	699 / 27.5	952 / 37.5
I	201 / 7.9	213 / 8.4	223 / 8.8
J	1100 / 43.3	1630 / 64.2	2150 / 84.7
K	184 / 7.2	220 / 8.7	167 / 6.6

ANNEXE 1 — Dimensions du rideau d'air monté en surface de la gamme HX



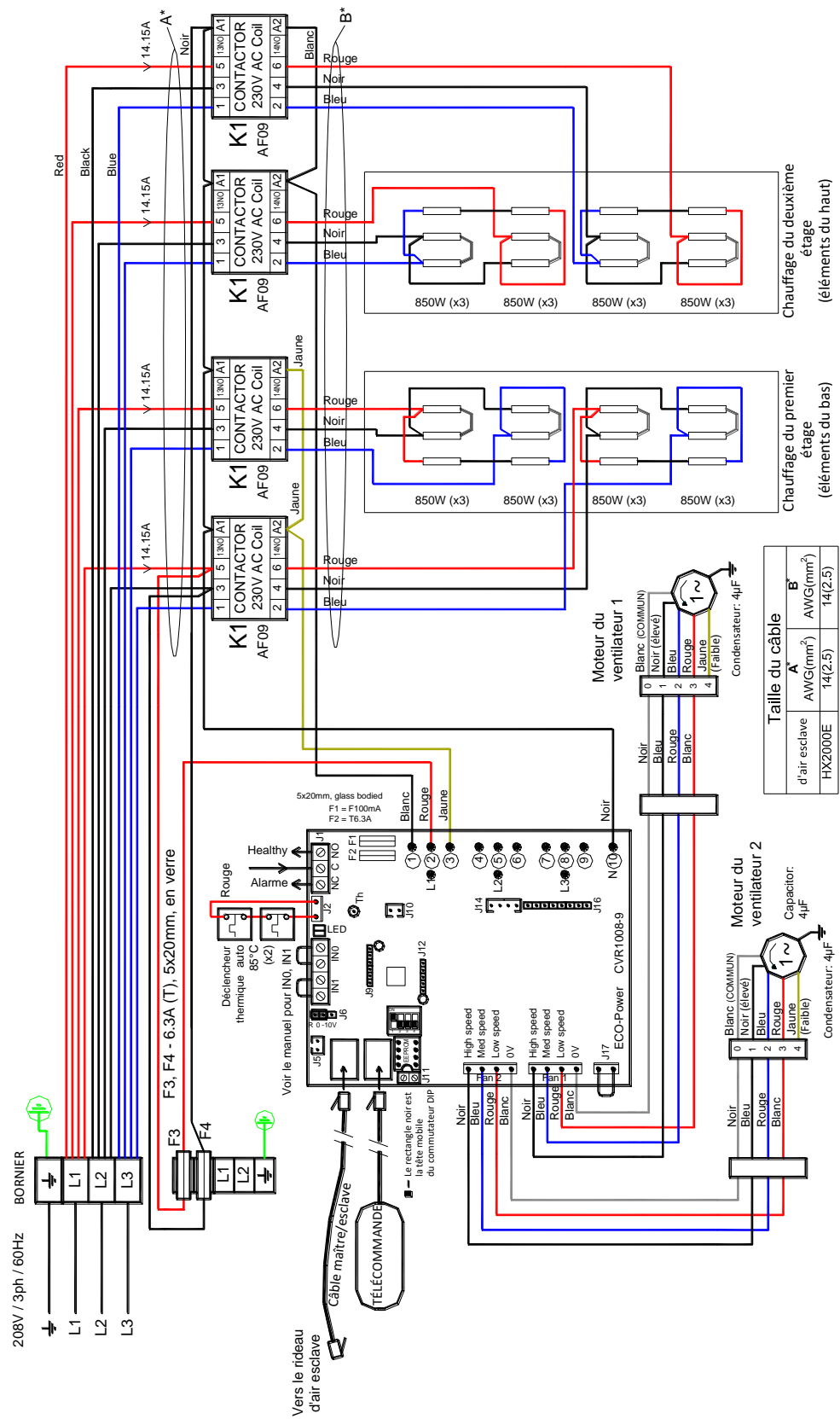
Taille du câble	
A	B
d'air esclave	AWG(mm ²)
HX1000E	14(2.5)
	14(2.5)

ANNEXE 2A — SCHÉMA DE CÂBLAGE HX1000E 208 V

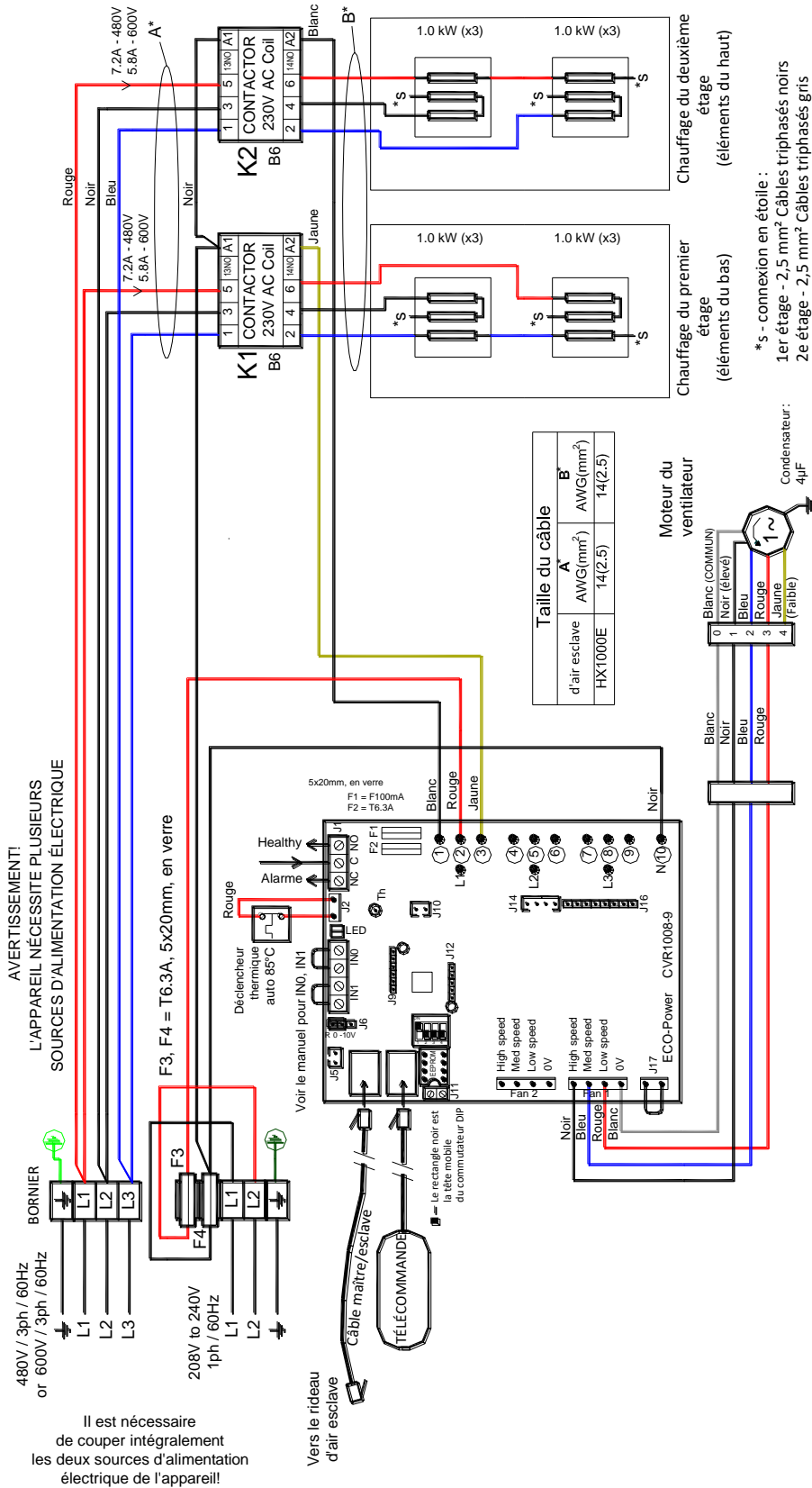


Taille du câble	
A	B
d'air esclave	AWG(mm ²)
HX1500E	14(2.5)
	AWG(mm ²)
	14(2.5)

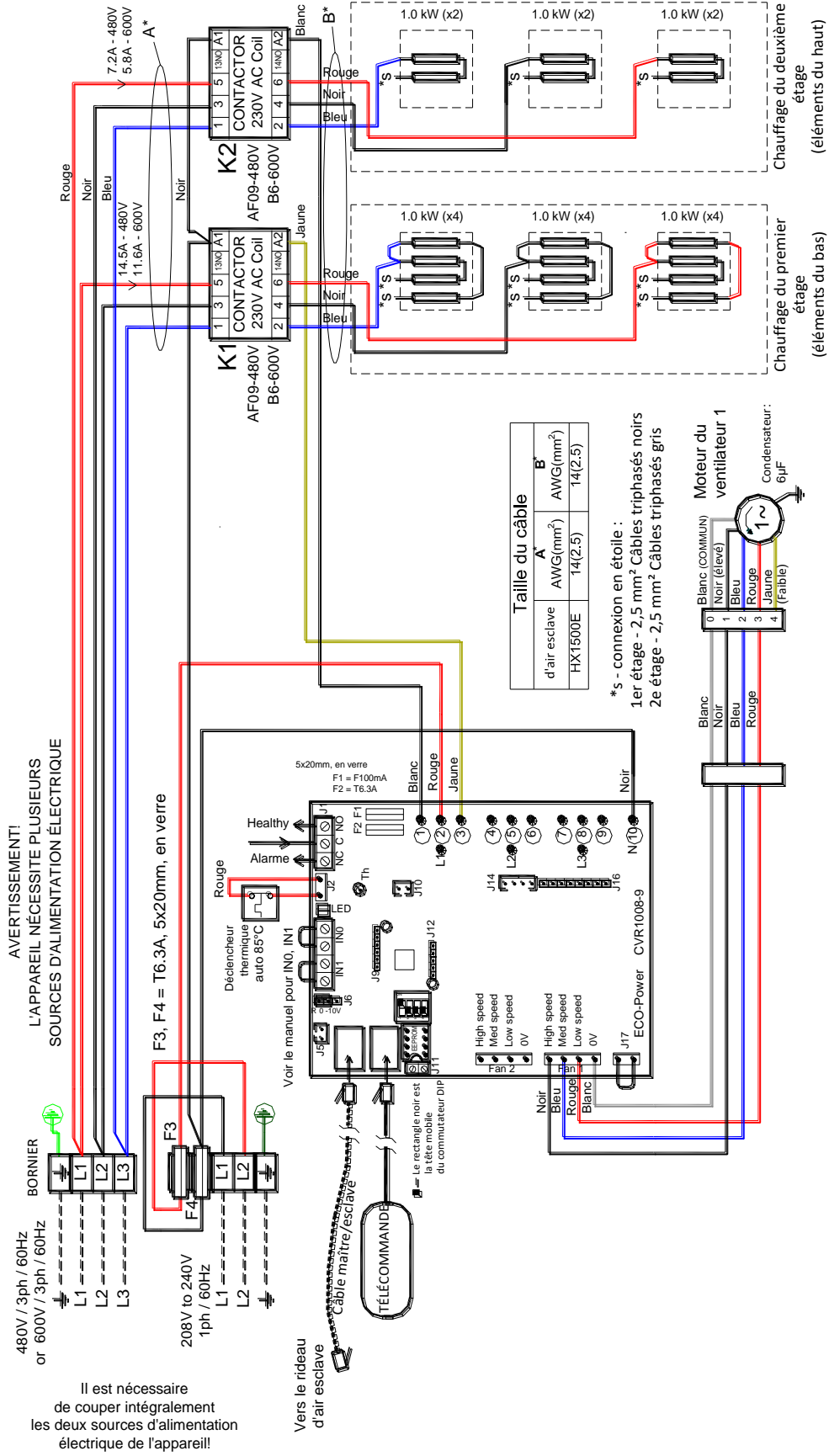
ANNEXE 2B — SCHÉMA DE CÂBLAGE HX1500E 208 V



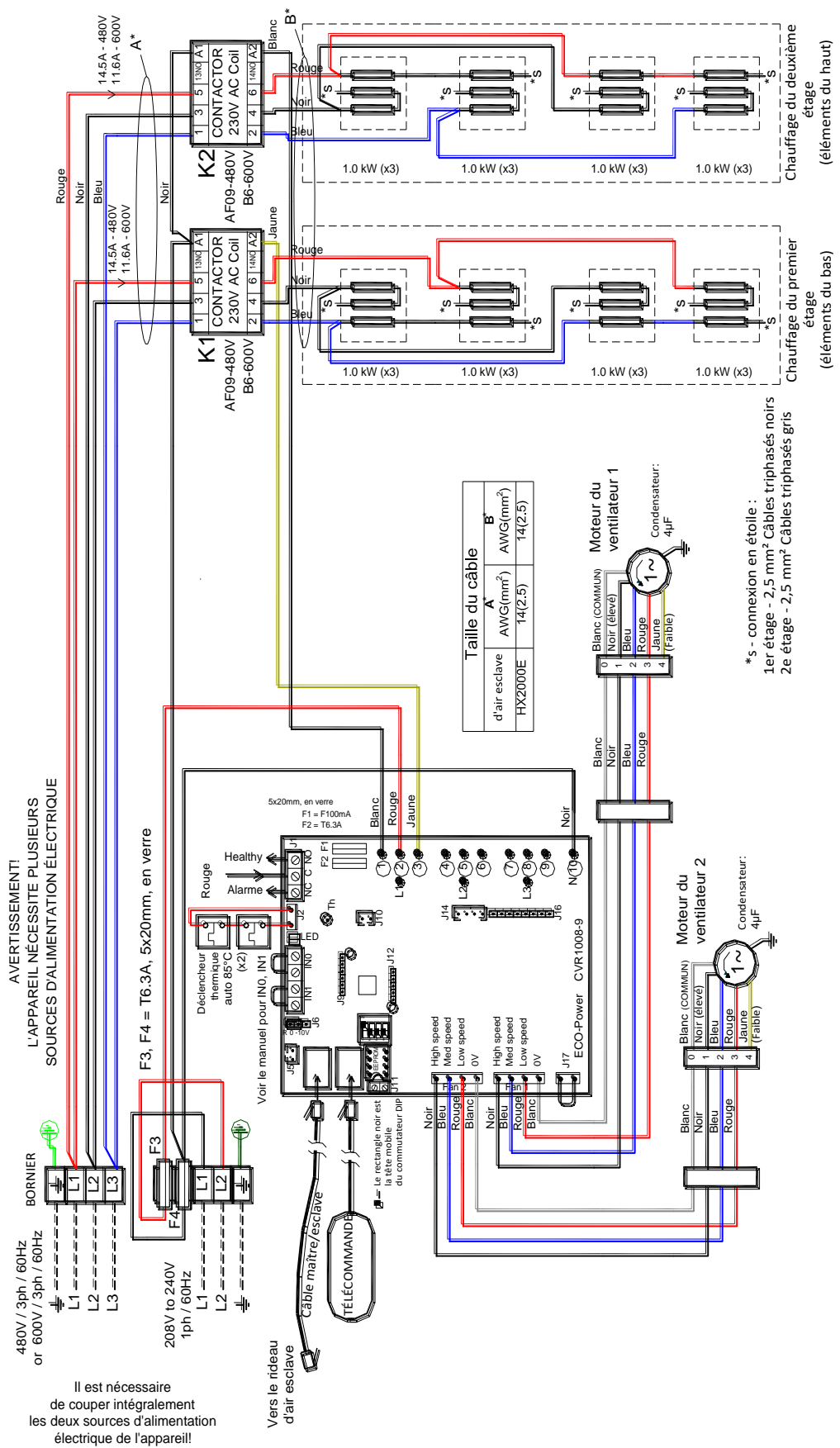
ANNEXE 2C — SCHÉMA DE CÂBLAGE HX2000E 208 V



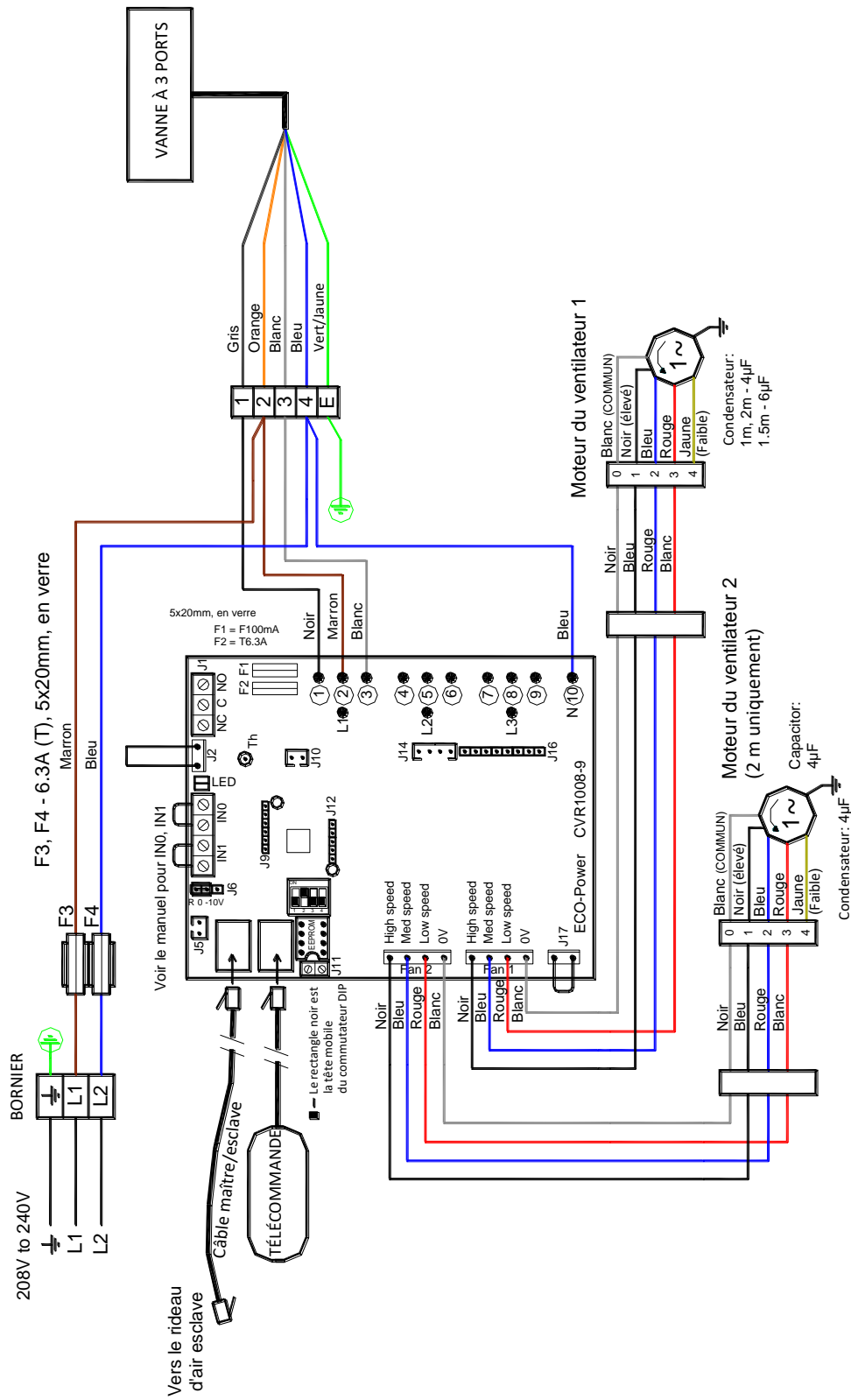
ANNEXE 2D — SCHÉMA DE CÂBLAGE HX1000E 480 V ou 600 V

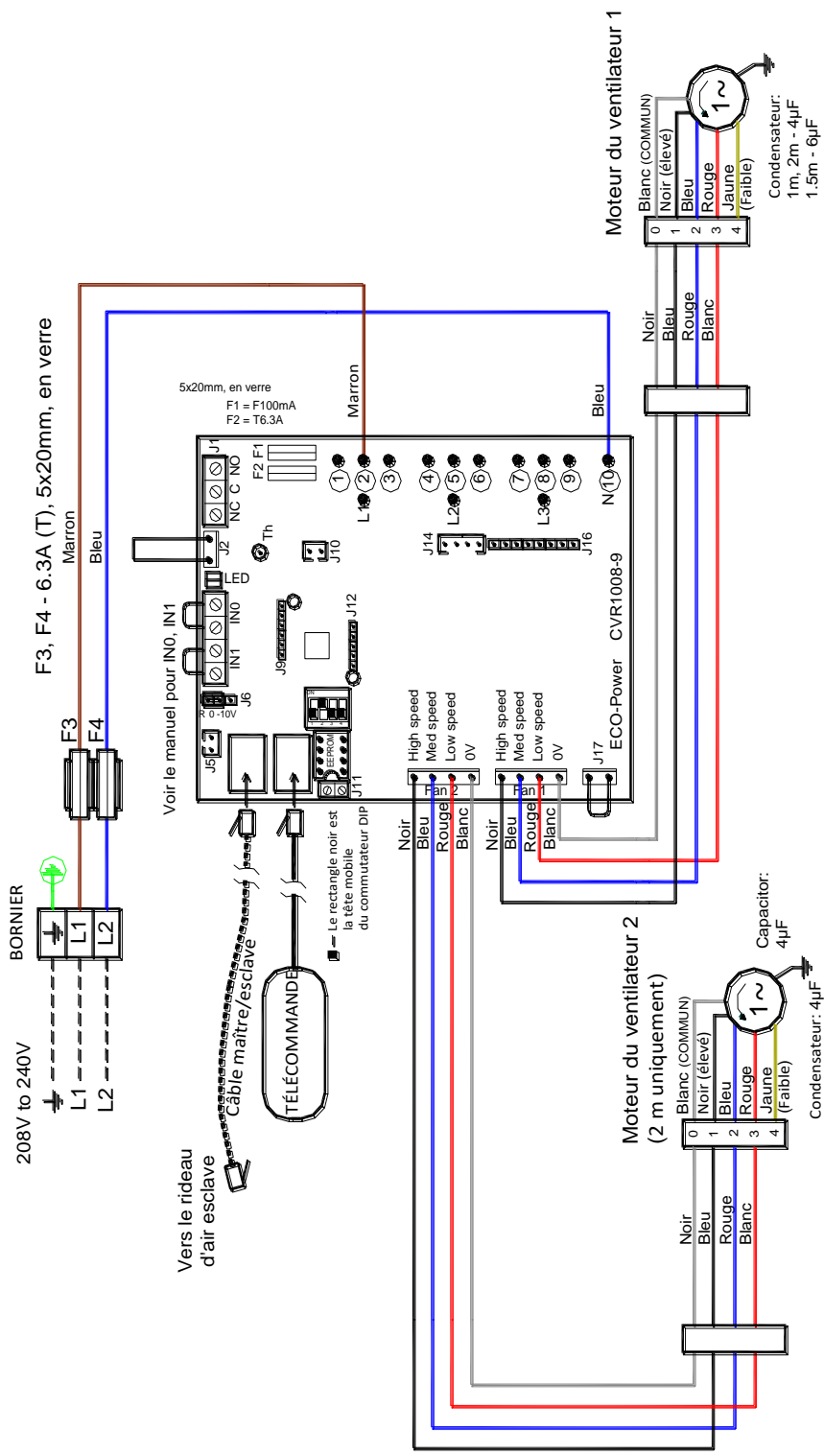


ANNEXE 2E — SCHÉMA DE CÂBLAGE HX1500E 480 V ou 600 V



ANNEXE 2F — SCHÉMA DE CÂBLAGE HX2000E 480 V ou 600 V





ANNEXE 2H — SCHÉMA DE CÂBLAGE HX1000A, HX1500A et HX2000A