

RIDEAU D'AIR ENCASTRABLE DE LA GAMME C



INSTRUCTIONS D'INSTALLATION, D'UTILISATION ET D'ENTRETIEN

**Amérique du
Nord
Français**

1. CONTENU

	Page
1. CONTENU	2
2. INSTRUCTIONS IMPORTANTES	2
3. SÉCURITÉ ÉLECTRIQUE	2
4. CARACTÉRISTIQUES TECHNIQUES.....	2
5. INTRODUCTION	2
6. CONTENU DE LA LIVRAISON	2
7. OUTILS NÉCESSAIRES	2
8. INSTALLATION	2
9. MODÈLES LPHW	2
10. INSTALLATION DE LA TÉLÉCOMMANDE	2
11. PARAMÈTRES DE LA TÉLÉCOMMANDE	2
12. COMMANDES EXTERNES.....	2
13. SYSTÈMES À PLUSIEURS RIDEAUX D'AIR.....	2
14. CONFIGURATION DU SYSTÈME	2
15. SÉLECTION DE LA VITESSE DU VENTILATEUR.....	2
16. UTILISATION À L'AIDE D'UNE TÉLÉCOMMANDE	2
17. MISE EN SERVICE DU SYSTÈME.....	2
18. VALIDATION.....	2
19. CONDITIONS DE DÉFAILLANCE.....	2
20. ENTRETIEN ET MAINTENANCE.....	2
21. GARANTIE.....	2
ANNEXE 1 — Dimensions du rideau d'air encastrable de la gamme C.....	2
ANNEXE 2A — SCHÉMA DE CÂBLAGE C1000ER et C1500ER 208 V.....	2
ANNEXE 2B — SCHÉMA DE CÂBLAGE C2000ER 208 V.....	2
ANNEXE 2C — SCHÉMA DE CÂBLAGE C1000ER et C1500ER 480 V ou 600 V	2
ANNEXE 2D — SCHÉMA DE CÂBLAGE C2000ER 480 V ou 600 V.....	2
ANNEXE 2E — SCHÉMA DE CÂBLAGE C1000WR, C1500WR et C2000WR.....	2
ANNEXE 2F — SCHÉMA DE CÂBLAGE C1000AR, C1500AR et C2000AR.....	2

2. INSTRUCTIONS IMPORTANTES

Toujours suivre les précautions de base suivantes lors de l'utilisation d'appareils électriques, pour réduire les risques d'incendie, de choc électrique et de blessures :

1. Lire toutes les instructions avant d'installer ou d'utiliser ce réchauffeur de rideau d'air.
2. Ce réchauffeur de rideau d'air peut être chaud lorsqu'il fonctionne. Pour éviter les brûlures, ne pas laisser la peau nue entrer en contact avec les surfaces chaudes. Pour éviter les incendies, maintenir les matières combustibles telles que le papier, les rideaux, les stores, les vêtements, etc. à une distance d'au moins 1,2 m (4 pieds) de toute partie du réchauffeur de rideau d'air (que ce soit la partie avant, latérale ou arrière) et tenir à l'écart de l'évacuation d'air chaud.
3. Faire extrêmement attention lorsque le réchauffeur de rideau d'air est utilisé par ou à proximité d'enfants ou de personnes handicapées; de même lorsque l'appareil fonctionne sans surveillance.
4. Éviter d'utiliser le réchauffeur de rideau d'air en cas de dysfonctionnement. Couper l'alimentation électrique au niveau du panneau de service et faire inspecter l'appareil par un électricien compétent avant de le réutiliser.
5. Ne pas installer ou utiliser le réchauffeur de rideau d'air à l'extérieur.
6. Pour débrancher le réchauffeur de rideau d'air, éteindre l'appareil à la télécommande (voir Section 16. Fonctionnement de la télécommande) puis couper l'alimentation électrique vers le circuit du réchauffeur de rideau d'air au niveau du panneau de coupure principal (ou utiliser le sectionneur local si disponible)
7. Ne pas insérer ni laisser entrer des corps étrangers dans les dispositifs d'admission d'air ou les goulottes d'évacuation du réchauffeur de rideau d'air, car cela pourrait l'endommager, provoquer un choc électrique ou un incendie.
8. Pour éviter les incendies, ne pas obstruer de quelque manière que ce soit les dispositifs d'admission d'air ou les goulottes d'évacuation.
9. Certaines pièces contenues dans le réchauffeur de rideau d'air sont chaudes ou produisent des étincelles. Ne pas l'installer et l'utiliser dans des zones d'utilisation ou de remisage d'essence, de peinture ou d'autres vapeurs inflammables.
10. Utiliser ce réchauffeur de rideau d'air uniquement de la manière décrite dans ce manuel d'instructions. Toute autre utilisation non recommandée par le fabricant peut provoquer un incendie, un choc électrique ou des blessures.
11. Si ce réchauffeur de rideau d'air est chauffé à l'électricité, il dispose alors d'un disjoncteur de sécurité en cas de surchauffe qui se déclenche lorsque les températures au niveau des éléments chauffants électriques deviennent excessives et les empêche de fonctionner. Ceci est indiqué par le clignotement des voyants sur la télécommande. Si cela se produit, consulter la section 19.1 Disjoncteur de sécurité en cas de surchauffe pour obtenir d'autres instructions.
12. « CONSERVER CES INSTRUCTIONS »



Conforme aux normes : CAN CSA-C22.2 n° 46-13 et UL 2021 (Ed.3) : 2013

3. SÉCURITÉ ÉLECTRIQUE

Alimentation électrique et câblage du rideau d'air

L'ensemble des câblages et connexions électriques DOIT être installé par un électricien qualifié et compétent, conformément à la dernière édition des réglementations de câblage nationales et locales ou aux réglementations légales locales. « **Danger : couper l'alimentation électrique avant de procéder à l'entretien** ».

- Un sectionneur local monophasé ou triphasé fourni par un tiers conformément au Code de l'électricité et aux codes électriques locaux, avec une séparation des contacts d'au moins 3 mm (1/8 po) sur tous les pôles, doit être installé dans l'alimentation électrique du réchauffeur de rideau d'air et placé dans une position facilement accessible adjacente à l'appareil. Les appareils à double alimentation électrique (voir * dans le tableau ci-dessous) doivent être équipés d'un sectionneur pour couper simultanément les deux tensions d'alimentation.
- Les câbles utilisés avec l'appareil doivent disposer d'une température nominale adaptée qui résiste à la chaleur.
- La dimension des câbles d'alimentation, disjoncteurs et autres équipements d'installation électrique doit être adaptée au modèle de rideau d'air installé; voir Section 4. Caractéristiques techniques.
- Modèles avec alimentation électrique triphasée de 480 V ou 600 V (voir Section 4). Caractéristiques techniques, alimentation électrique * – requiert également une alimentation électrique séparée de 208 V à 240 V pour faire fonctionner les moteurs et les commandes du ventilateur.
- Il convient d'utiliser un presse-étoupe de 25 mm (1 po) ou un raccord de conduit conforme à la norme IP21 pour l'alimentation électrique du rideau d'air.
- Voir les schémas de câblage pour le raccordement des câbles d'alimentation et de commande électriques du rideau d'air. Le rideau d'air doit être mis à la terre.

4. CARACTÉRISTIQUES TECHNIQUES

Tableau 1

N° de modèle du rideau d'air	Alimentation électrique (V/ph/Hz)	Puissance électrique nominale à l'entrée (kW)	Courant nominal par phase (A)	Puissance de chauffage [Faible/Élevée] (kW)	Poids (kg/lb)
C1000AR	208...240/1/60	0,115	0,5	–	19 / 42
C1500AR	208...240/1/60	0,161	0,7	–	25 / 55
C2000AR	208...240/1/60	0,23	1,1	–	35 / 77
C1000WR	208...240/1/60	0,115	0,5	3 / 6	22 / 49
C1500WR	208...240/1/60	0,161	0,7	4,5 / 9	30 / 66
C2000WR	208...240/1/60	0,23	1,1	6 / 12	41 / 90
C1000ER (208 V)	208/3/60	8,755	24,5	4,32 / 8,64	20 / 44
C1500ER (208 V)	208/3/60	11,693	32,7	5,766 / 11,532	27 / 60
C2000ER (208 V)	208/3/60	17,51	49	8,64 / 17,28	37 / 82
C1000ER (480 V)	480/3/60 * + 208...240/1/60	9 0,115	10,9 0,5	4,5 / 9	20 / 44
C1500ER (480 V)	480/3/60 * + 208...240/1/60	12 0,161	14,5 0,7	6 / 12	27 / 60
C2000ER (480 V)	480/3/60 * + 208...240/1/60	18 0,23	21,7 1	9 / 18	37 / 82
C1000ER (600 V)	600/3/60 * + 208...240/1/60	9 0,115	9,3 0,5	4,5 / 9	20 / 44
C1500ER (600 V)	600/3/60 * + 208...240/1/60	12 0,161	12,8 0,7	6 / 12	27 / 60
C2000ER (600 V)	600/3/60 * + 208...240/1/60	18 0,23	18,6 1	9 / 18	37 / 82

5. INTRODUCTION

Fondée dans les années 1960, Thermoscreens compte parmi les principaux fabricants de rideaux d'air et exporte dans plus de 60 pays à travers le monde.

Comme l'ensemble de nos produits, la gamme C de rideaux d'air encastrables a été conçue en tenant compte du rendement énergétique.

Les modèles C dotés du suffixe ER, WR ou AR sont conçus pour être montés en surface à l'intérieur d'un bâtiment et placés à l'horizontale au-dessus d'un passage de porte.

Ils ne doivent pas être installés à l'extérieur d'un bâtiment, ni intégrés à une armoire ou encastrés d'une quelconque façon.

« Mise en garde : les études menées sur cet équipement concernent uniquement la sécurité en cas d'incendie électrique et les risques de choc électrique. Les caractéristiques mécaniques n'ont pas été étudiées et sont soumises à l'approbation des autorités d'inspection compétentes ».

Indiquer les détails suivants pour votre référence :

Date d'achat
Lieu d'achat
Numéro de série

Une preuve d'achat est nécessaire pour toute réclamation sous garantie.



Thermoscreens Ltd
1210 Balmoral Rd.
Cambridge,
ON N1T 1A5
Canada

Tel: 1-877-445-3739

Email: warranty@carver-na.com - <http://www.thermoscreens.ca>

6. CONTENU DE LA LIVRAISON

Voici les articles contenus dans la boîte à la livraison.

REMARQUE : Si des pièces sont endommagées ou manquantes, communiquer avec le magasin où s'est effectué l'achat.

Rideau d'air encastrable de la gamme C



Télécommande Ecopower



Livrée avec un câble de commande RJ de 6 m/20 pi

Interrupteur de porte



1m, 1.5m - x1
2m - x2

Grille encastrée



La grille encastrée est fournie séparément

Vanne de commande à 3 ports (pour les appareils équipés d'un chauffe-eau)



Fixé à la tuyauterie du rideau d'air par l'installateur

Thermostat d'air extérieur (facultatif – fourni par l'installateur)



Utilisé pour une commande de compensation météorologique simple (désactive le chauffage lors des journées chaudes)

7. OUTILS NÉCESSAIRES

Voici les outils nécessaires à l'installation :

- Tournevis à lame plate
- Tournevis étoile
- Clé de 10 mm
- Clé ajustable
- Perceuse électrique
- Échelles
- Équipement de levage approprié
- Outils appropriés pour découper une ouverture au plafond

8. INSTALLATION

Le rideau d'air est conçu pour être encastré dans les faux plafonds ou les cloisons d'un bâtiment et disposé horizontalement au-dessus d'un passage de porte. Il ne doit pas être installé à l'extérieur du bâtiment.

8.1 Emplacement

Disposer le rideau d'air au-dessus et au plus près possible d'un passage de porte.

- La grille encastrée ne devra pas être installée à plus de :
2,6 m (8 pi 6 po) au-dessus du sol - utilisation à 208 V
3 m (9 pi 10 po) au-dessus du sol - utilisation à 230 V
- en plaçant la partie évacuation d'air (voir 1, Fig 1) de la grille encastrable au plus près du passage de porte et la partie admission d'air (voir 2, Fig 1) au plus loin

Tenir compte des bords supérieurs du passage de porte, des poutres de construction, des dispositifs d'ouverture/fermeture de porte, etc., qui peuvent perturber le flux d'air et avoir une incidence sur l'emplacement de l'appareil.

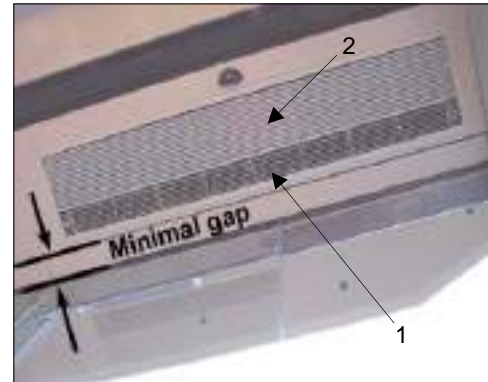


Fig 1

REMARQUE : Pour que le rideau d'air fonctionne correctement, la largeur du passage de porte doit être inférieure à la largeur du courant d'air.

8.2 Suspension au plafond

Étape 1 Découper une ouverture dans le plafond aux dimensions indiquées dans l'Annexe 1. Couper des encoches, le cas échéant, pour retirer les vis dans l'enveloppe extérieure du rideau d'air.

REMARQUE : Pour les modèles LPHW, installer les tubulures au-dessus du rideau. Pour ce faire, laisser un espace et une hauteur libre suffisants dans les faux plafonds.

extrémité de l'enveloppe supérieure (voir Fig 2). Faire passer les tiges dans l'enveloppe et les fixer aux supports de fixation près de la partie inférieure de l'appareil (voir Fig 3, en regardant vers le haut à l'intérieur du rideau d'air). Utiliser des écrous de blocage M8 ou 5/16 UNC de chaque côté du support de fixation pour fixer les tiges de suspension.

REMARQUE : Faire en sorte que les quatre tiges de suspension ne traversent pas la partie inférieure du boîtier de l'appareil, car cela peut empêcher le positionnement adéquat de la grille encastrée.



Fig 2



Fig 3

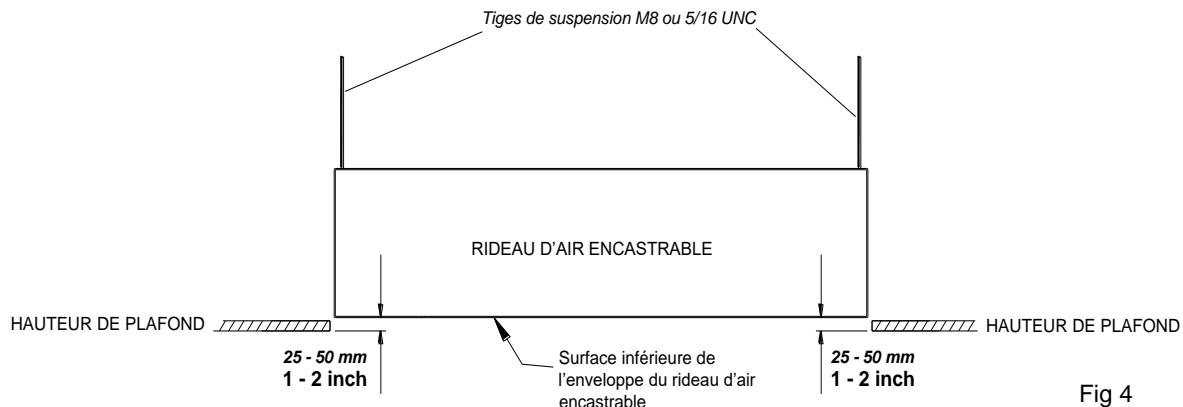


Fig 4

Étape 3 Fixer chaque tige à une structure appropriée qui peut supporter le poids de l'appareil (voir la Section 4 : Caractéristiques techniques relatives aux poids).

Étape 4 Ajuster la hauteur de l'appareil sur ses tiges de suspension de sorte que la surface inférieure de l'enveloppe s'encastré de 25 à 50 mm (1 à 2 pouces) dans le plafond comme le montre la Fig 4. S'assurer que l'appareil est de niveau.

AVERTISSEMENT : Il est de la seule responsabilité de l'installateur de veiller à ce que les emplacements de fixation et le système de suspension utilisés conviennent au rideau d'air installé.

8.3 Fixation de la grille encastrable au rideau d'air

La grille encastrable est composée des éléments suivants :

- Cadre métallique
- Grille d'admission d'air/de décharge à charnières
- Supports de fixation à fentes

Les modèles C1000R et C1500R disposent de 4 supports de fixation à fentes et le modèle C2000R dispose de 6 supports (voir Fig 5).

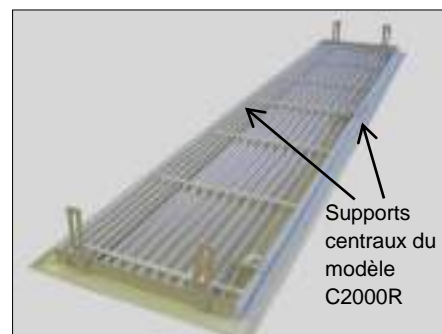


Fig 5

Fixer la grille comme suit :

Étape 1 Ouvrir la grille d'admission d'air à charnières à l'aide d'un tournevis à lame plate pour retirer les fixations quart de tour (voir Fig 6). Le modèle C1000R dispose de deux fixations et les modèles C1500R et C2000R disposent de trois fixations. Avant de soulever le cadre de la grille pour le mettre en place, retirer quatre (six sur le modèle C2000R) des boulons M6 fixés sur le bord intérieur du rideau d'air.



Fig 6

Étape 2 S'assurer que la grille se déplace bien de façon appropriée (la grille de décharge au plus près du passage de porte). Insérer la grille encastrable dans la découpe réalisée au plafond.



Fig 7

Étape 3 En utilisant les boulons M6 retirés à l'étape 1, fixer la grille en serrant chaque boulon dans les supports à fentes comme le montre la Fig 8. En maintenant la grille à charnières ouverte, ajuster la hauteur du cadre de la grille au moyen des rainures situées sur chaque support, de sorte que le cadre soit bien ajusté contre le plafond et qu'aucun espace ne soit visible autour.



Fig 8

Étape 4 Pour empêcher la décharge d'air de circuler dans le rideau d'air, il est nécessaire d'utiliser un séparateur coulissant pour un ajustement vers le haut ou vers le bas (voir Fig 9). Pour ajuster la plaque, desserrer l'une des extrémités des boulons M6, étendre la plaque coulissante de sorte qu'elle soit en contact avec la partie supérieure de la grille sur toute sa longueur et resserrer les boulons. Il faut fermer la grille à charnières pour déterminer la hauteur à laquelle la plaque coulissante doit être fixée.



Fig 9

Étape 5 Une fois les étapes ci-dessus complétées, la grille à charnières peut être fermée et les fixations quart de tour resserrées.



Fig 10

REMARQUE : Ouvrir la grille à charnières pour accéder aux connexions électriques et procéder à l'entretien et la maintenance.

9. MODÈLES LPHW

Pour les modèles LPHW, veiller à fixer les vannes d'isolement d'eau dans le flux, à remettre la tuyauterie dans une position adjacente au rideau d'air et à effectuer les raccordements tel qu'indiqué sur le schéma en Annexe 1.

Pour la conception du système de conduites d'eau et de la pompe, les débits d'eau et les chutes de pression correspondant à la puissance de chauffage maximale du rideau d'air sont indiqués dans le Tableau 2 ci-dessous.

Tableau 2

Rideau d'air	Débit d'eau (l/min à 82/71 °C; Gal/min à 180/160 °F)	Chute de pression d'eau (kPa/psi/pi H ₂ O)
C1000W, 1 rangée (6 kW)	7,8 / 2,1	5,1/0,74/1,7
C1500W, 1 rangée (9 kW)	11,7 / 3,1	10,9/1,58/3,6
C2000W, 1 rangée (12 kW)	15,6 / 4,1	19,7/2,86/6,6

REMARQUE : La chute de pression d'eau concerne l'ensemble des tubulures de débit et de retour vers le rideau d'air et tient compte du serpentin installé à l'intérieur de l'appareil et de la vanne installée dans la tubulure de chauffage vers l'appareil. Il est possible de calculer les débits d'eau et les chutes de pression à des températures d'eau différentes à l'aide du programme de calcul des bobines Thermoscreens. Visitez le site Web de Thermoscreens pour plus de détails.

L'installateur doit rejoinde la vanne à 3 ports de la tubulure de chauffage tel que représenté sur la Figure 11 ci-dessous :

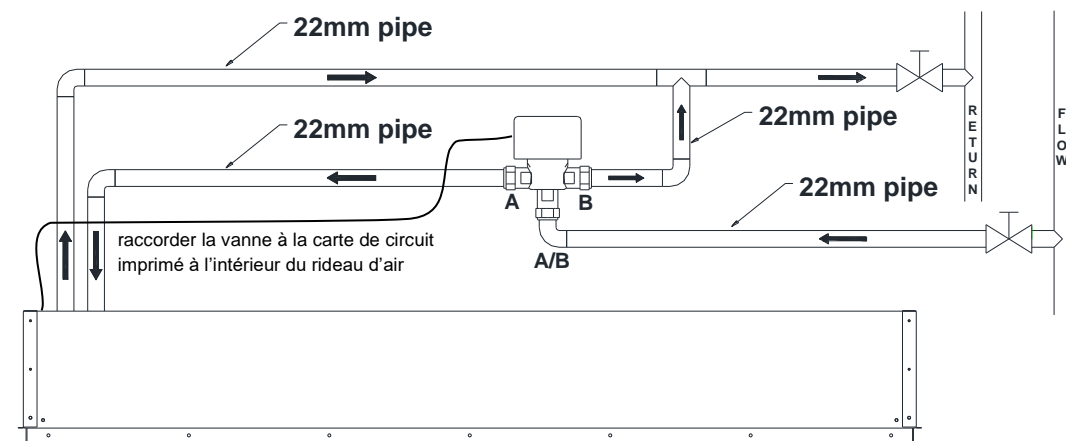


Fig 11

10. INSTALLATION DE LA TÉLÉCOMMANDE

Fixer la télécommande Ecopower dans une position adéquate directement sur le mur ou dans un boîtier de commutation.

10.1 Fixation murale

Étape 1 À l'aide d'un tournevis, desserrer la vis supérieure du boîtier de la télécommande et retirer le dos du boîtier (voir Fig 7).



Fig 7

Étape 2 Faire passer une extrémité du câble de commande RJ en la faisant passer par le dos du boîtier, fixer, puis visser le dos du boîtier au mur à l'aide des fixations appropriées (non fournies).

Étape 3 Brancher la fiche RJ à la prise RJ sur la carte de circuit imprimé de la télécommande.

Étape 4 Remonter l'avant du boîtier.

10.2 Montage du boîtier de commutation

Étape 1 À l'aide d'un tournevis, desserrer la vis supérieure du boîtier de la télécommande et retirer le dos du boîtier (voir Fig 7).

Étape 2 Faire passer une extrémité du câble de commande RJ par le boîtier de commutation, insérer et fixer le câble de commande RJ en le faisant passer par le dos du boîtier et fixer le dos du boîtier à l'aide de deux vis de montage (non fournies) (voir Fig 8).



Fig 8

Étape 3 Brancher la fiche RJ à la prise RJ sur la carte de circuit imprimé de la télécommande.

Étape 4 Remonter l'avant du boîtier.

REMARQUE : Pour les paramètres de la télécommande en option, voir Section 11.

11. PARAMÈTRES DE LA TÉLÉCOMMANDE

Au dos de la carte de circuit imprimé située à l'intérieur de la télécommande Ecopower, vous trouverez quatre commutateurs DIP qui offrent les fonctionnalités suivantes en option, voir Tableau 3 :

Tableau 3

DIP	Fonctionnalité	Explication	Par défaut	Remarques
1	Réinitialiser à la mise sous tension	Au rétablissement de l'alimentation après une interruption électrique, tous les paramètres de la télécommande sont conservés	MARCHE	AVERTISSEMENT! – Les ventilateurs redémarrent seuls lorsque l'alimentation est rétablie
2	Éteindre le ventilateur lors des journées froides	Les ventilateurs s'éteignent lorsque le niveau de chauffage est atteint (mode AUTO uniquement)	ARRÊT	
3	Ne jamais souffler de l'air froid	Le rideau d'air se réchauffe toujours en mode AUTO	ARRÊT	Ne bascule pas en mode ambiant
4	Commande de température d'air de la pièce	Active le capteur d'air ambiant de la télécommande	ARRÊT	Désactive tous les autres capteurs de température

12. COMMANDES EXTERNES

12.1 Contacts d'interrupteur à distance IN0, IN1

Les bornes IN0 et IN1 de la carte de circuit imprimé Ecopower située à l'intérieur du rideau d'air peuvent être utilisées pour fournir des stratégies de commande à l'aide de différents contacts secs distants (voir Fig 9). Il peut s'agir de permettre une mise sous/hors tension distante à partir d'un minuteur ou d'un contact de sortie/numérique

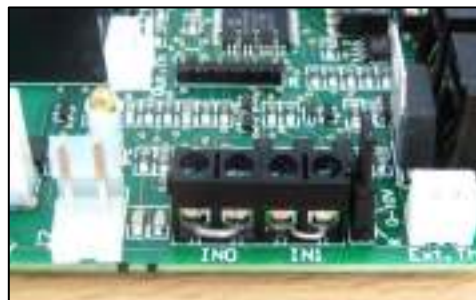


Fig 9

BMS, de travailler avec un contacteur de porte ou pour une simple commande de compensation météorologique afin de désactiver le chauffage lorsque la température de l'air extérieur se réchauffe. Le Tableau 4 décrit les différentes fonctions :

Tableau 4a

Fonction	IN0		Remarques
Marche/Arrêt à distance (NEUTRALISATION)	L'appareil fonctionne normalement en mode MANUEL ou en mode AUTO avec la télécommande	L'appareil s'éteint après 15 s, avec le ventilateur fonctionnant à vitesse moyenne si DIP 2 = ÉTEINT	Utiliser la télécommande pour configurer l'appareil, puis la dissimuler si nécessaire. *
Ou			
Commande de l'interrupteur de porte	Porte ouverte	Porte fermée	La fonction Marche/Arrêt est alors exécutée via IN0 à l'aide d'un contact sec à distance.

Les fonctions ci-dessous pour IN1 ne fonctionneront qu'avec IN0 dans un état fermé

Tableau 4b

Fonction	IN1		DIP 4	Remarques
Commande de chauffage d'appoint	Après 30 s, le chauffage est désactivé et le ventilateur fonctionne à basse vitesse	L'appareil fonctionne normalement en mode MANUEL ou en mode AUTO avec la télécommande	MARCHE	Ouverte :- Commande normale Fermée :- Chauffage désactivé Vitesse du ventilateur faible
Été Hiver (Contrôle thermostatique)	L'appareil fonctionne normalement en mode MANUEL ou en mode AUTO avec la télécommande <i>JOURNÉE FROIDE</i>	Le chauffage est désactivé immédiatement. Les vitesses de ventilateur sont normales avec la télécommande. <i>JOURNÉE CHAUDE</i>	ARRÊT	Simple commande de compensation météorologique à l'aide d'un thermostat d'air extérieur avec des contacts secs (voir Section 12.3)

REMARQUE : Raccorder les contacts de commutation secs et distants aux bornes à vis bidirectionnelles IN0 et IN1 à l'aide d'un câble à deux conducteurs.

AVERTISSEMENT : Ne pas appliquer de tension aux bornes IN0 et IN1, car cela pourrait endommager la carte de circuit imprimé Ecopower à l'intérieur du rideau d'air.

* **REMARQUE :** La télécommande Ecopower doit rester branchée pour que le rideau d'air fonctionne. Thermoscreens propose un module d'extension EEPROM en option qui permet au rideau de poursuivre son fonctionnement lorsque la télécommande est débranchée. Visitez le site Web de Thermoscreens pour plus de détails.

12.2 Consignes concernant les disjoncteurs thermiques de sécurité

Pour les rideaux d'air électriques Ecopower, un voyant de signalisation de défaut s'allume sur la carte de circuit imprimé lorsque le disjoncteur thermique de sécurité se déclenche sur le dispositif de chauffage électrique.

Les contacts secs de permutation (6 A 250 VCA 30 VCC) peuvent être raccordés par la borne à vis tridirectionnelle « HEALTHY » (voir Fig 10).

Voir Section 19.1 : Disjoncteurs thermiques de sécurité, savoir comment réinitialiser un disjoncteur thermique de sécurité.

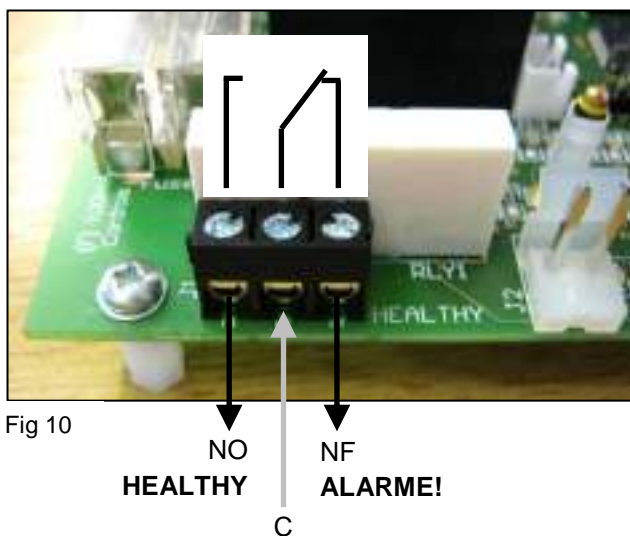


Fig 10

12.3 Commande de compensation météorologique (été/hiver)

Une stratégie de commande de la chaleur par compensation météorologique (été/hiver) peut être utilisée pour économiser l'énergie de chauffage lors des journées plus chaudes. Installer un thermostat d'air extérieur doté de contacts sans tension (fourni par l'installateur) sur un mur orienté vers le nord.

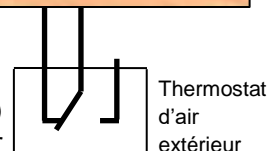
Utiliser un câble à deux conducteurs pour connecter le thermostat d'air extérieur à la borne bidirectionnelle IN1 sur la carte de circuit imprimé Ecopower (voir Fig 11)

Sur la carte de circuit imprimé Ecopower, régler le commutateur DIP 4 sur OFF (ARRÊT) comme indiqué dans le tableau 4 (voir Section 12.1 : Contacts d'interrupteur à distance IN0, IN1).



Fig 11

Contact d'interrupteur fermé = Chauffage activé (jour froid)
Contact d'interrupteur ouvert = Chauffage désactivé (jour



Thermostat d'air extérieur

AVERTISSEMENT : N'attribuer aucune tension au terminal IN1, car cela endommagera la carte de circuit imprimé Ecopower.

REMARQUE : Afin de favoriser l'économie d'énergie, une stratégie de commande de compensation météorologique plus avancée est disponible sur Thermoscreens. À l'aide d'une courbe de chauffage, la température de l'air expulsé du courant d'air qui provient du rideau d'air est contrôlée par rapport à la température de l'air extérieur. Visitez le site Web de Thermoscreens pour plus de détails.

13. SYSTÈMES À PLUSIEURS RIDEAUX D'AIR

Pour la commande maître/esclave, brancher et connecter les appareils ensemble à l'aide de rallonges RJ Thermoscreen (non fournies) conformément à la Figure 12 ci-dessous. Chaque rideau d'air doit disposer de sa propre alimentation électrique.

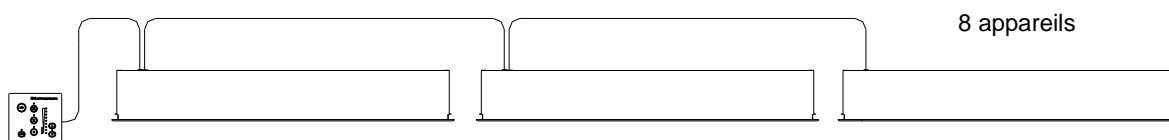


Fig 12

14. CONFIGURATION DU SYSTÈME

14.1 Fonctions facultatives

AVERTISSEMENT : Isoler et débrancher le rideau d'air de la source d'alimentation avant toute modification.

Les commutateurs DIP situés sur la carte de circuit imprimé Ecopower du rideau d'air (voir Fig 13) offrent les fonctions facultatives suivantes, comme expliqué ci-dessous :

- Interverrouillage du chauffage soufflant
- Désactivation de l'auto-allumage du ventilateur
- Principal thermostat (pour les installations maître/esclave)
- Commande de compensation météorologique (été/hiver)
- Commande de l'interrupteur de porte



Fig 13

Fonctionnalité	Réglage des commutateurs DIP	Par défaut	Remarques
<p>Interverrouillage du chauffage soufflant Permet à la vitesse du ventilateur de réguler la sortie de chaleur sur les appareils électriques chauffants.</p> <p>Si la vitesse de ventilateur sélectionnée est faible ou moyenne, cela entraîne une sortie de chaleur plus faible. Une chaleur élevée ne fonctionne qu'avec une vitesse de ventilateur élevée.</p>	<p>DIP 1</p> <p>MA</p> <p>1 2 3 4</p>	<p>MARCHE</p> <p>La puissance de chauffage est régulée par la vitesse du ventilateur.</p>	<p>Cette fonction est utilisée uniquement avec les rideaux d'air électriques chauffants afin de limiter les températures d'air très élevées.</p> <p>Régler le commutateur DIP1 sur ARRÊT si l'appareil est chauffé à l'eau ou à température ambiante.</p>
<p>Désactivation de l'auto-allumage du ventilateur L'auto-allumage du ventilateur de deux minutes après la mise hors tension est activé ou désactivé sur les rideaux d'air électriques chauffants.</p>	<p>DIP 2</p> <p>MA</p> <p>1 2 3 4</p>	<p>ARRÊT</p> <p>Auto-allumage du ventilateur à vitesse moyenne activé.</p>	<p>Doit être utilisé uniquement pour les rideaux d'air réchauffés à l'eau ou à température ambiante. Le commutateur DIP2 de chaque rideau d'air doit être réglé sur MARCHE pour empêcher l'auto-allumage du ventilateur.</p>
<p>Principal thermostat Pour les installations maître/esclave. Seul le capteur d'air situé dans le rideau d'air du thermostat principal est utilisé pour mesurer la température de l'air.</p> <p>Régler le commutateur DIP3 sur MARCHE dans le rideau d'air qui constituera l'unité principale.</p>	<p>DIP 3</p> <p>MA</p> <p>1 2 3 4</p>	<p>ARRÊT</p> <p>Les rideaux d'air des systèmes maître/esclave fonctionnent tous de manière indépendante.</p>	<p>Les thermistances du capteur d'air présentes dans tous les rideaux d'air esclaves seront ignorées.</p> <p>Empêche certains appareils de souffler de l'air froid et d'autres de souffler de l'air chaud dans les systèmes maître/esclave des plus grands passages de porte.</p>
<p>Commande de compensation météorologique <u>ou</u> commande de l'interrupteur de porte</p> <p>Commande de compensation météorologique simple afin d'économiser l'énergie de chauffage.</p> <p>ou Commande de l'interrupteur de porte.</p>	<p>DIP 4</p> <p>MA</p> <p>1 2 3 4</p>	<p>ARRÊT Compensation météorologique IN1</p> <p>MARCHE Interrupteur de porte IN1</p>	<p>Voir la section 12.1 Contacts d'interrupteur à distance IN0 et IN1 pour obtenir plus de détails. La commande de compensation météorologique est identique à la commande été/hiver.</p>

REMARQUE : ■ — Le rectangle noir est la tête mobile du commutateur DIP.

REMARQUE : Une gamme d'options de commande avancées montées en usine et enfichables sont disponibles auprès de Thermoscreens afin d'améliorer les performances du dispositif de commande de la carte de circuit imprimé Ecopower situé dans le rideau d'air. Ces options comprennent la commande de compensation météorologique à l'aide d'une courbe de chauffage, la commande de température de l'air de sortie, la commande BMS ECOBus^{MD} Modbus, la modulation des sorties de chauffage et des mémoires EEPROM pour les stratégies de commande non standard. Visitez le site Web de Thermoscreens pour plus de détails.

15. SÉLECTION DE LA VITESSE DU VENTILATEUR

Les paramètres par défaut pour les 3 vitesses de ventilateur sont présentés dans les tableaux 5 ou 6 ci-dessous :

Ventilateur fonctionnant à 208 V (référez-vous aux schémas de câblage à l'Annexe 2) Tableau 5

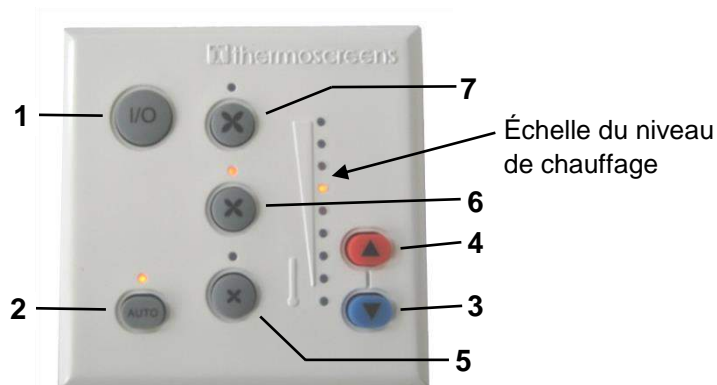
Vitesse du ventilateur	Vitesse d'air maximale à la grille de sortie (m/s / pi/min)	Hauteur de montage maximum du rideau d'air (m/pi)	Niveau de pression acoustique du rideau d'air [dB(A) à 3 m/10 pi]	Débit du volume d'air (m ³ /h / cfm)
ÉLEVÉE (câble noir)	7,5 / 1475	2,6/8 pi 6 po	C1000R - 54 C1500R - 54 C2000R - 55	1125 / 660 1620 / 955 2250 / 1325
MOYENNE (câble bleu)	–	–	C1000R – 50 C1500R – 50 C2000R – 51	1115 / 655 1600 / 940 2225 / 1310
FAIBLE (câble rouge)	–	–	C1000R – 45 C1500R – 45 C2000R – 46	975 / 575 1405 / 825 1950 / 1150

Ventilateur fonctionnant à 230 V (référez-vous aux schémas de câblage à l'Annexe 2) Tableau 6

Vitesse du ventilateur	Vitesse d'air maximale à la grille de sortie (m/s / pi/min)	Hauteur de montage maximum du rideau d'air (m/pi)	Niveau de pression acoustique du rideau d'air [dB(A) à 3 m/10 pi]	Débit du volume d'air (m ³ /h / cfm)
ÉLEVÉE (câble noir)	8 / 1575	3 / 9 pi 10 po	C1000R – 55 C1500R – 55 C2000R – 56	1250 / 740 1800 / 1060 2500 / 1470
MOYENNE (câble bleu)	–	–	C1000R – 53 C1500R – 53 C2000R – 54	1140 / 670 1640 / 965 2275 / 1340
FAIBLE (câble rouge)	–	–	C1000R – 50 C1500R – 49 C2000R – 50	1025 / 605 1475 / 870 2050 / 1205

Le niveau de pression acoustique en dB(A) à une distance de 3 m/10 pi est donné pour un seul rideau d'air monté à la hauteur de montage maximum et fonctionnant dans une pièce disposant des caractéristiques acoustiques moyennes, définies dans le Guide B5 de CIBSE (temps de réverbération de 0,7 s à 1 kHz) et d'une taille équivalente à 8 changements d'air par heure (ca/h). Des précautions doivent être prises lors de la sélection de rideaux d'air pour une installation, car le niveau acoustique peut être plus élevé de plusieurs dB si la hauteur de montage est réduite, si la pièce est plus « réverbérante » (c'est à dire avec des surfaces dures, sans ameublement ou matériaux absorbants), si la taille de la pièce est inférieure à un équivalent de 8 ca/h ou associe plusieurs de ces facteurs. Le niveau acoustique augmente également si plusieurs rideaux d'air sont installés sur le même passage de porte (par exemple, +3 dB(A) pour deux lieux d'émission égaux : champ direct).

16. UTILISATION À L'AIDE D'UNE



Utiliser la télécommande pour faire fonctionner le rideau d'air de la façon suivante :

1 Marche/Arrêt

Allume ou éteint le rideau d'air.

REMARQUE : Si un rideau d'air électrique chauffant chauffe une fois éteint, le ventilateur s'allume automatiquement pendant environ deux minutes afin de dissiper l'excès de chaleur.

REMARQUE : Ne pas éteindre l'appareil en coupant l'alimentation électrique, car cela peut déclencher le disjoncteur de sécurité en cas de surchauffe sur les appareils électriques chauffants; l'éteindre uniquement à l'aide de la télécommande, de façon à ce que le ventilateur s'allume automatiquement si le rideau d'air chauffe.

2 Manuel/Automatique

Bascule entre les modes manuel et automatique.

La DEL de signalisation Auto On (Mode automatique activé) est allumée pour « Auto Mode » (mode automatique) et éteinte pour « Manual Mode » (mode manuel).

3 et 4 Commandes du niveau de chauffage

Mode manuel

Sélectionne le niveau de chauffage à partir de zéro jusqu'à chauffage moyen et plein chauffage en allant vers le haut ou vers le bas à l'aide des commandes du niveau de chauffage. L'échelle du niveau de chauffage affiche le niveau sélectionné.

Mode automatique

La sortie de chauffage est contrôlée automatiquement selon :

- la température d'entrée d'air ou;
- la température de l'air présent dans la pièce.

Cela dépend des réglages effectués à la section 11. Réglages de la télécommande (commutateur DIP 4).

5, 6 et 7 Vitesse du ventilateur

Bascule la vitesse du ventilateur respectivement en vitesse faible, moyenne ou élevée. La DEL correspondante s'allume.

REMARQUE : Sur les appareils CA (température ambiante, non chauffé), les indicateurs DEL situés sur l'échelle du niveau de chauffage et le bouton AUTO (AUTOMATIQUE) sont toujours allumés, mais sont ignorés, car rien ne se produit au niveau du rideau d'air.

17. MISE EN SERVICE DU SYSTÈME

17.1 Vérifier le bon fonctionnement du système

Pour mettre le système en service, vérifier qu'il remplit les conditions suivantes :

- Tous les ventilateurs fonctionnent.
- Les ventilateurs fonctionnent à vitesse faible, moyenne et élevée.
- Les ventilateurs produisent un bruit mécanique modéré.
- Lorsque le chauffage est sélectionné, le courant d'air issu de la grille d'expulsion se réchauffe sur toute la longueur du rideau d'air.
- Lorsque le système est réglé en mode manuel et les ventilateurs en vitesse élevée, le chauffage augmente, car une chaleur plus importante est sélectionnée.
- L'air chaud atteint le passage de porte, que ce dernier soit ouvert ou fermé.
- La télécommande Ecopower fonctionne correctement en mode manuel et en mode automatique.

17.2 Donner les instructions au client et lui remettre l'installation

Avant de quitter le site, remettre l'installation au client/à l'utilisateur final ou à leur représentant.

Expliquer que toute personne utilisant le rideau d'air doit recevoir une supervision et des instructions de la part de la personne responsable de sa sécurité, pour ce qui concerne l'utilisation en toute sécurité de l'appareil et pour comprendre les dangers associés. Les enfants et les personnes aux capacités physiques, mentales ou sensorielles réduites ne doivent pas utiliser le rideau d'air.

Recommander que le passage de porte soit fermé autant que possible, mais que pendant les périodes de passages intensifs, il devienne un « passage de porte ouvert ». Le rideau d'air joue alors un rôle crucial en économisant de l'énergie et en assurant le confort des occupants.

Expliquer que les grilles d'entrée et les filtres à air (si présents) doivent être nettoyés régulièrement et que l'appareil doit être entretenu aux intervalles programmés. Voir Section 20. Entretien et maintenance.

REMARQUE : Remettre ces instructions au client/à l'utilisateur final ou à leur représentant.

18. VALIDATION

Remplir les éléments suivants une fois que la mise en service est terminée :

Signature de l'installateur		Signature du client	
Nom de l'installateur		Nom du client	
Entreprise de l'installateur		Entreprise du client	
Date		Date	

19. CONDITIONS DE DÉFAILLANCE

19.1 Disjoncteur de sécurité en cas de surchauffe

Une défaillance causée par une surchauffe dans des appareils électriques chauffants peut déclencher un ou plusieurs disjoncteurs de sécurité en cas de surchauffe.

Les voyants de la télécommande clignotent alors et un voyant d'état rouge s'allume sur la carte de circuit imprimé Ecopower du rideau d'air.

Avant de procéder à la réinitialisation, veiller à ce qu'il y ait un débit d'air adéquat depuis le rideau d'air et que l'appareil ait été mis en service conformément à la section 17.

Pour réinitialiser un disjoncteur de sécurité en cas de surchauffe :

Étape 1 Couper l'alimentation électrique du rideau d'air.

Étape 2 Laisser au rideau d'air le temps de refroidir, en général 10 minutes.

Étape 3 Brancher l'alimentation électrique du rideau d'air.

Étape 4 Appuyer 4 fois sur le bouton Auto de la télécommande Ecopower.

Les réchauffeurs du rideau d'air se déclenchent alors, et après 30 secondes, les voyants de la télécommande cessent de clignoter et le voyant d'état vert de la carte de circuit imprimé Ecopower située dans le rideau d'air clignote.

19.2 Fusibles

En cas de défaillance électrique, les fusibles électriques internes peuvent être actionnés.

Deux fusibles internes de 6,3 A(T) se trouvent sur deux bornes à fusible à rail DIN à l'intérieur du rideau d'air.

Deux fusibles internes se trouvent également sur la carte de circuit imprimé Ecopower à l'intérieur du rideau d'air :

- Le fusible de 6,3 A(T) alimente les moteurs du ventilateur dans le rideau d'air
- Le fusible de 100 mA(F) commande les circuits de la carte de circuit imprimé Ecopower

19.3 Indication d'état de la carte de circuit imprimé Ecopower

Il existe une DEL d'état sur la carte de circuit imprimé Ecopower à l'intérieur du rideau d'air (voir DEL figurant sur les schémas de câblage de l'Annexe).

Cela indique l'état du système de commande Ecopower comme suit :

1. DEL clignotant en vert : fonctionnement normal
2. DEL clignotant en rouge : basse tension d'alimentation, télécommande non branchée ou défaillance du câble RJ
3. DEL rouge en permanence : circuit ouvert du disjoncteur de sécurité en raison d'une surchauffe. Les voyants de la télécommande Ecopower clignotent également. (voir Section 19 : Conditions de défaillance pour savoir comment effectuer la réinitialisation)

20. ENTRETIEN ET MAINTENANCE

AVERTISSEMENT : Tout manquement à un entretien adéquat de l'appareil et au respect d'un calendrier de nettoyage adapté se traduira par une perte de performances et une espérance de vie réduite du rideau d'air, ainsi qu'une surchauffe potentielle et un risque d'incendie pour les appareils électriques chauffants.

20.1 Toutes les semaines

REMARQUE : L'entretien hebdomadaire peut être effectué par la personne chargée du nettoyage ou le concierge, à partir du sol.

Éteindre le rideau d'air pour empêcher la pénétration de poussière, puis nettoyer la face de la grille encastrable à l'aide d'un aspirateur muni d'un tuyau d'extension et d'une brosse.

20.2 Tous les 3 mois

AVERTISSEMENT : Avant de procéder à l'entretien, isoler et déconnecter le rideau d'air de l'alimentation électrique.

AVERTISSEMENT : Les tâches d'entretien et de maintenance suivantes doivent être réalisées par un électricien compétent ou un technicien désigné par Thermoscreens.

Nettoyer et inspecter l'intérieur du rideau d'air comme suit :

Étape 1 Ouvrir la grille d'admission d'air à charnières à l'aide d'un tournevis à lame plate pour retirer les fixations quart de tour (voir Fig 6, Section 8.3).

Étape 2 Nettoyer et éliminer toute accumulation de poussière et d'impuretés dans le rideau d'air (grilles d'entrée/de sortie, réchauffeurs électriques, pales du ventilateur, boîtiers et moteurs) à l'aide d'un aspirateur et d'une brosse douce.

REMARQUE : L'accumulation d'impuretés sur les pales du ventilateur peut provoquer des vibrations, du bruit et une usure excessive sur les roulements du moteur.

Étape 3 Vérifier dans l'appareil que toutes les connexions électriques et les bornes ondulées sont bien serrées et que tous les câbles sont en bon état.

Fermer et fixer la grille d'admission d'air à charnières après l'entretien. Rebrancher l'alimentation électrique et tester pour assurer le bon fonctionnement (voir Section 17 : Mise en service).

21. GARANTIE

Tous les appareils sont couverts par une garantie de deux ans.

Le non-respect de la procédure de maintenance adéquate de l'appareil peut annuler la garantie. En cas de problèmes, veuillez communiquer avec votre installateur/fournisseur.

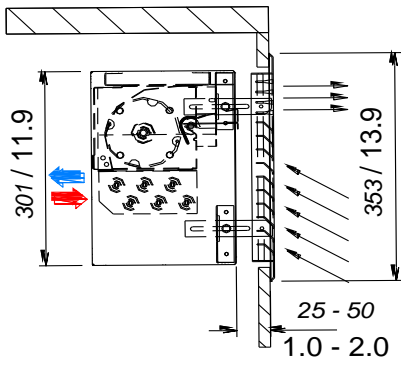
À défaut, veuillez communiquer avec Thermoscreens Canada.

Un soin particulier a été apporté à l'élaboration des présentes instructions pour assurer leur exactitude. Thermoscreens Canada décline toute responsabilité pour des dommages résultant d'inexactitudes et/ou de lacunes dans la présente documentation. Thermoscreens Canada se réserve le droit de modifier les caractéristiques techniques énoncées dans ces instructions.

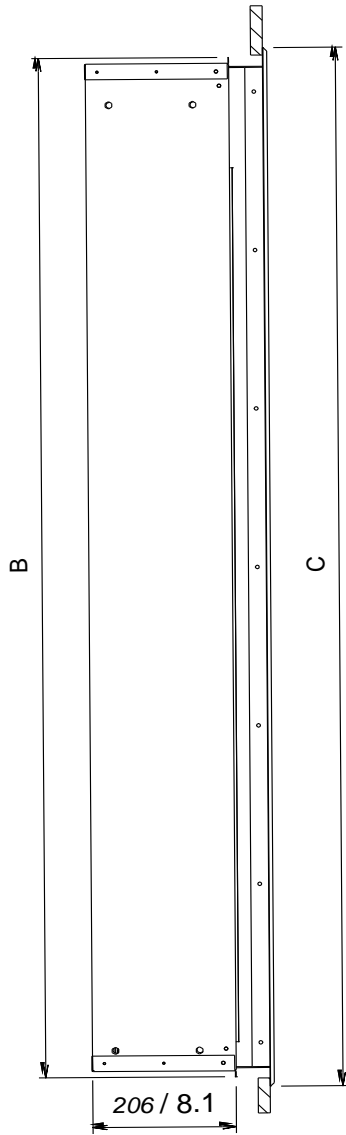
Thermoscreens Ltd
1210 Balmoral Rd.
Cambridge,
ON N1T 1A5
Canada

Tel: 1-877-445-3739

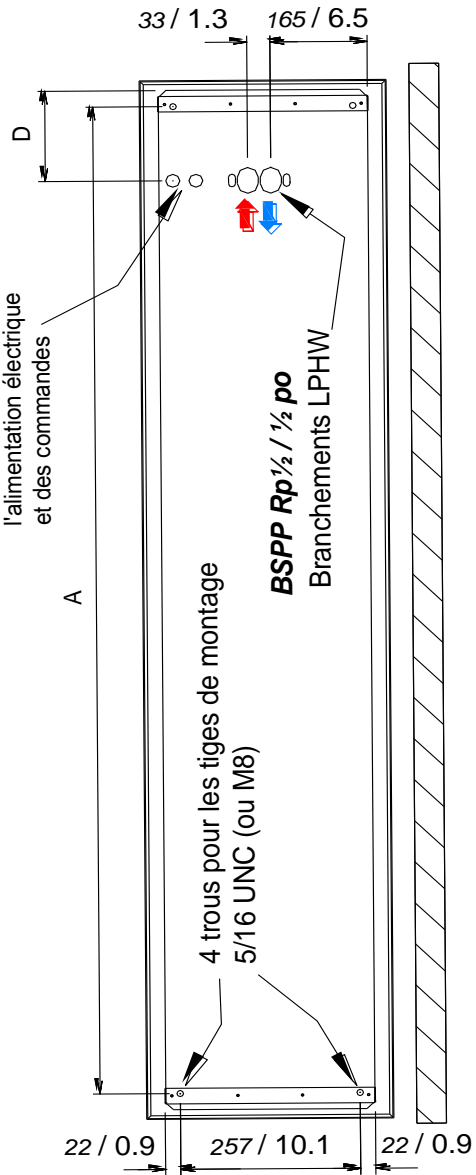
Email: warranty@carver-na.com - <http://www.thermoscreens.ca>



HAUTEUR DE
PLAFOND



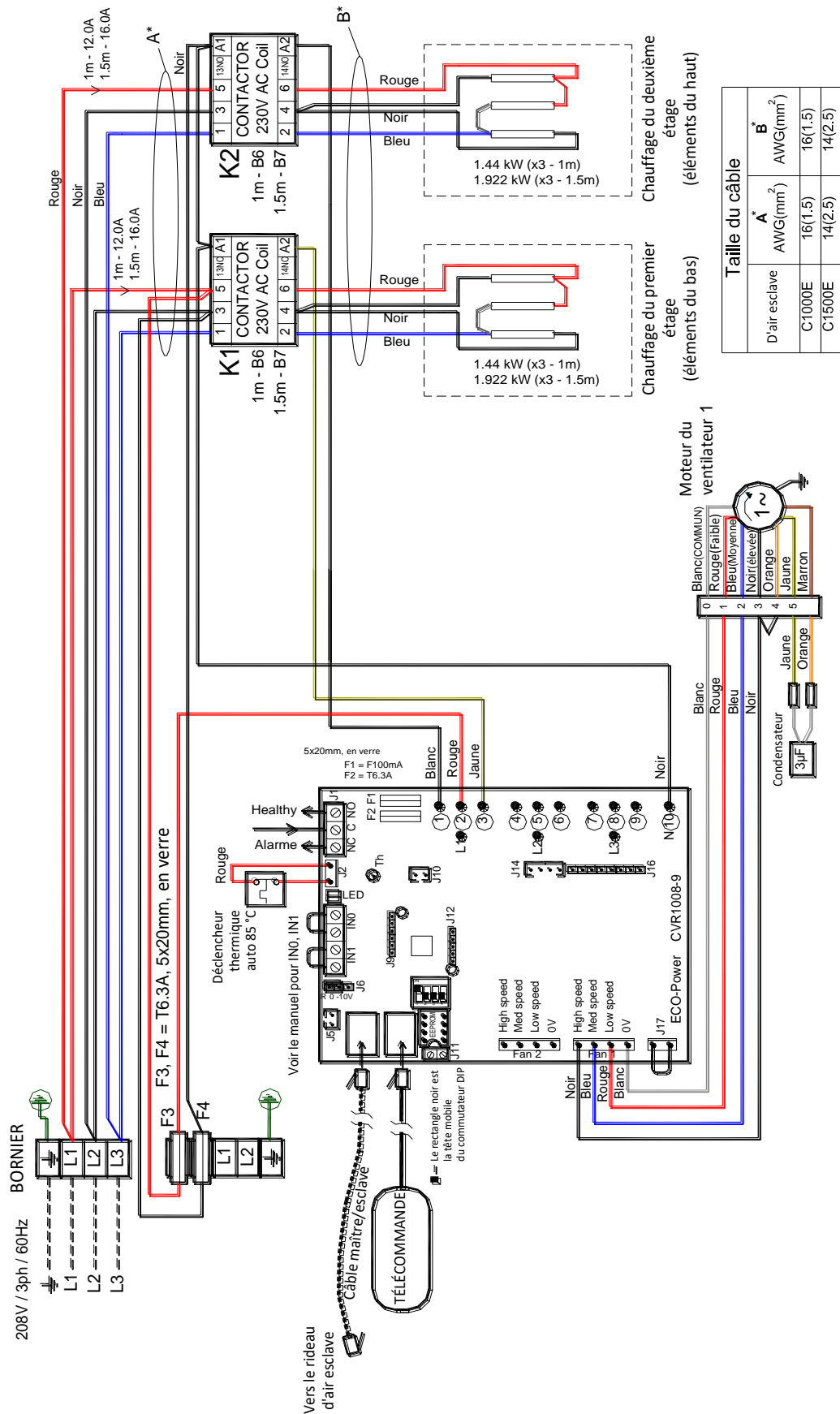
mm / inch



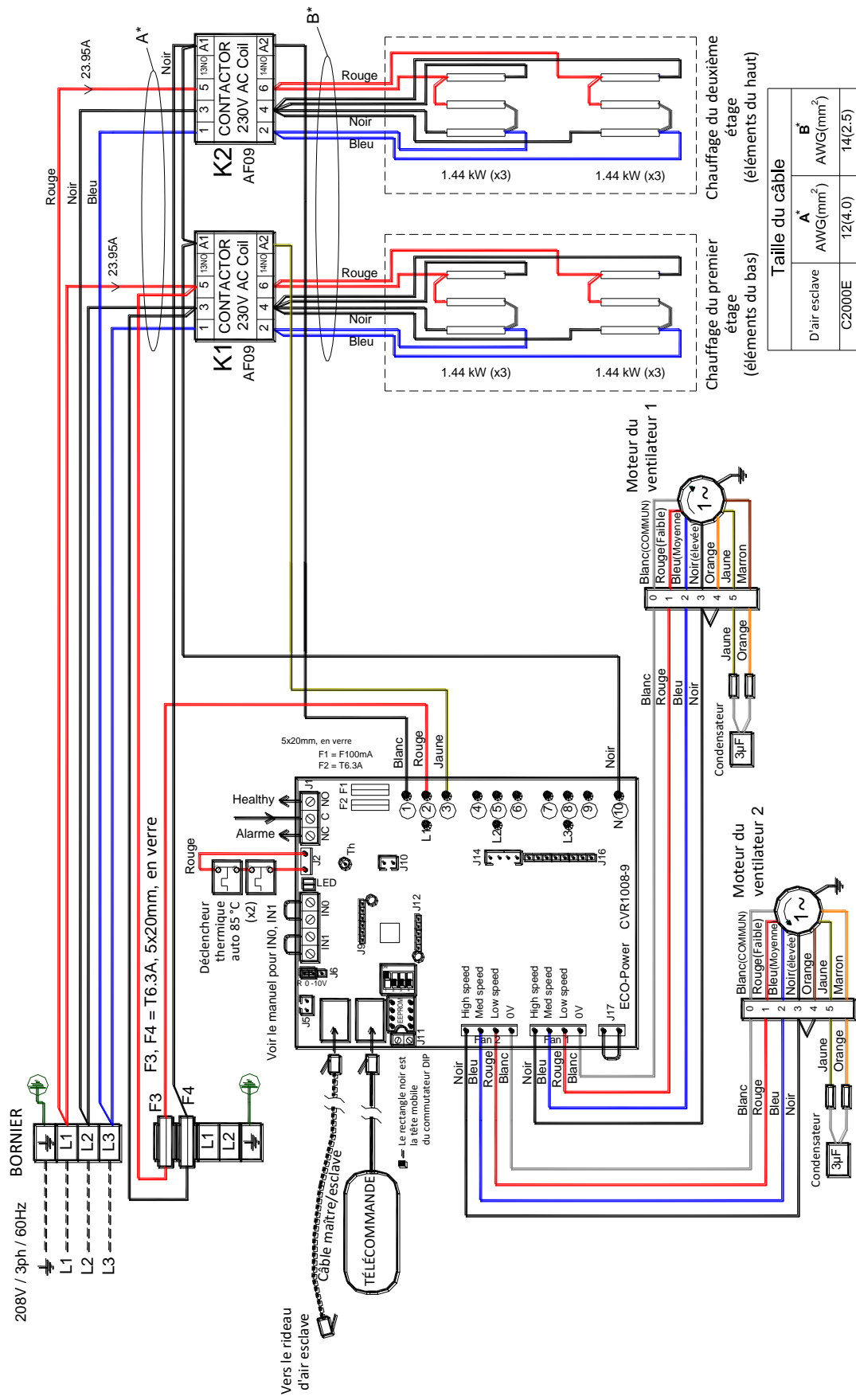
	C1000R	C1500R	C2000R
A	1129 / 44.5	1529 / 60.2	2040 / 80.3
B	1179 / 46.4	1579 / 62.2	2090 / 82.3
C	1209 / 47.6	1609 / 63.4	2120 / 83.5
D	140 / 5.5	140 / 5.5	150 / 5.9
Longueur	1179 / 46.4	1579 / 62.2	2090 / 82.3
Largeur	301 / 11.9	301 / 11.9	301 / 11.9

Découpe
du
plafond

ANNEXE 1 — Dimensions du rideau d'air encastrable de la gamme C

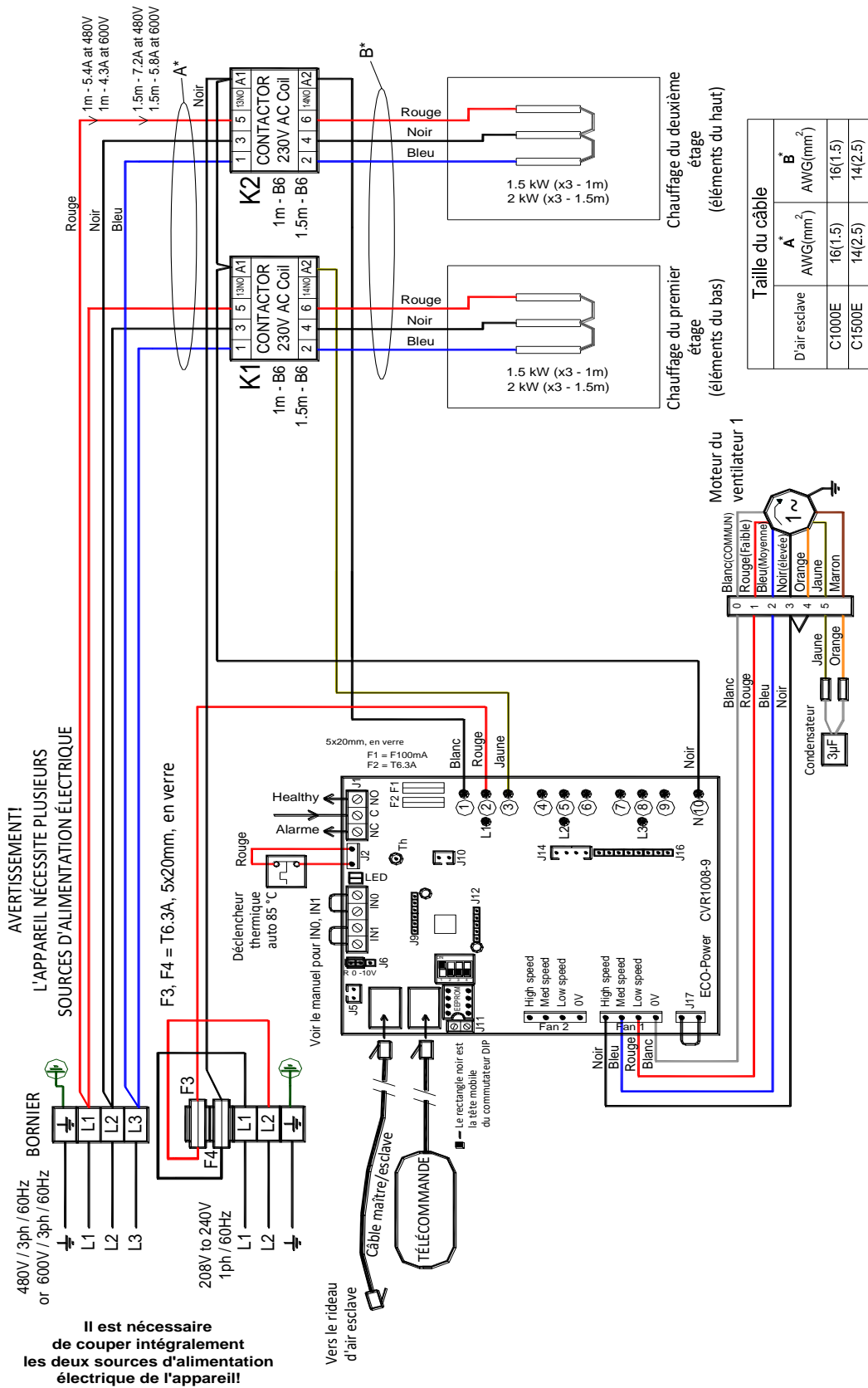


ANNEXE 2A — SCHÉMA DE CÂBLAGE C1000ER et C1500ER 208 V

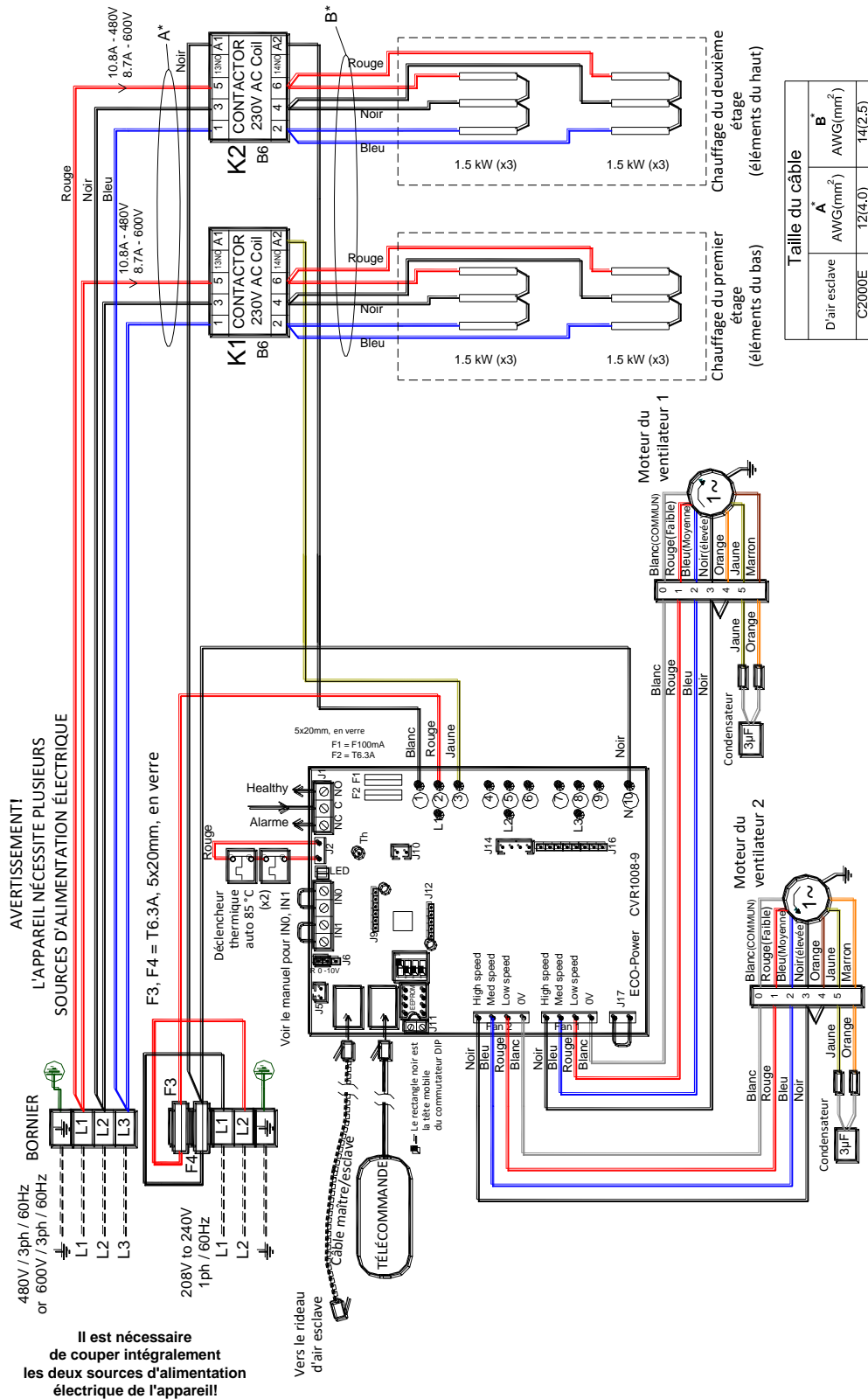


Taille du câble		
D'air esclave	A* (mm ²)	B* (mm ²)
C2000E	12(4.0)	14(2.5)

ANNEXE 2B — SCHÉMA DE CÂBLAGE C2000ER 208 V

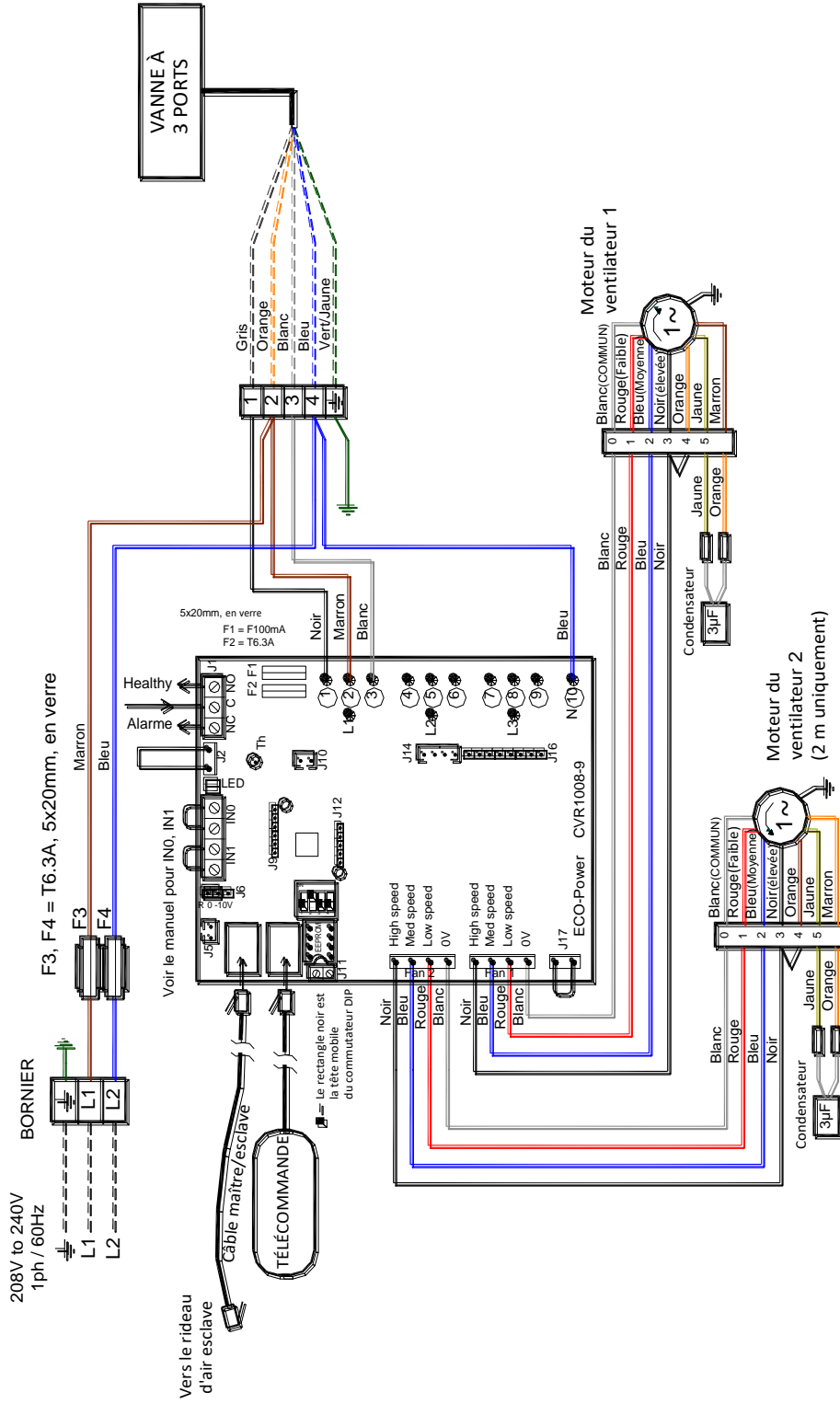


ANNEXE 2C — SCHÉMA DE CÂBLAGE C1000E et C1500E 480 V ou 600 V

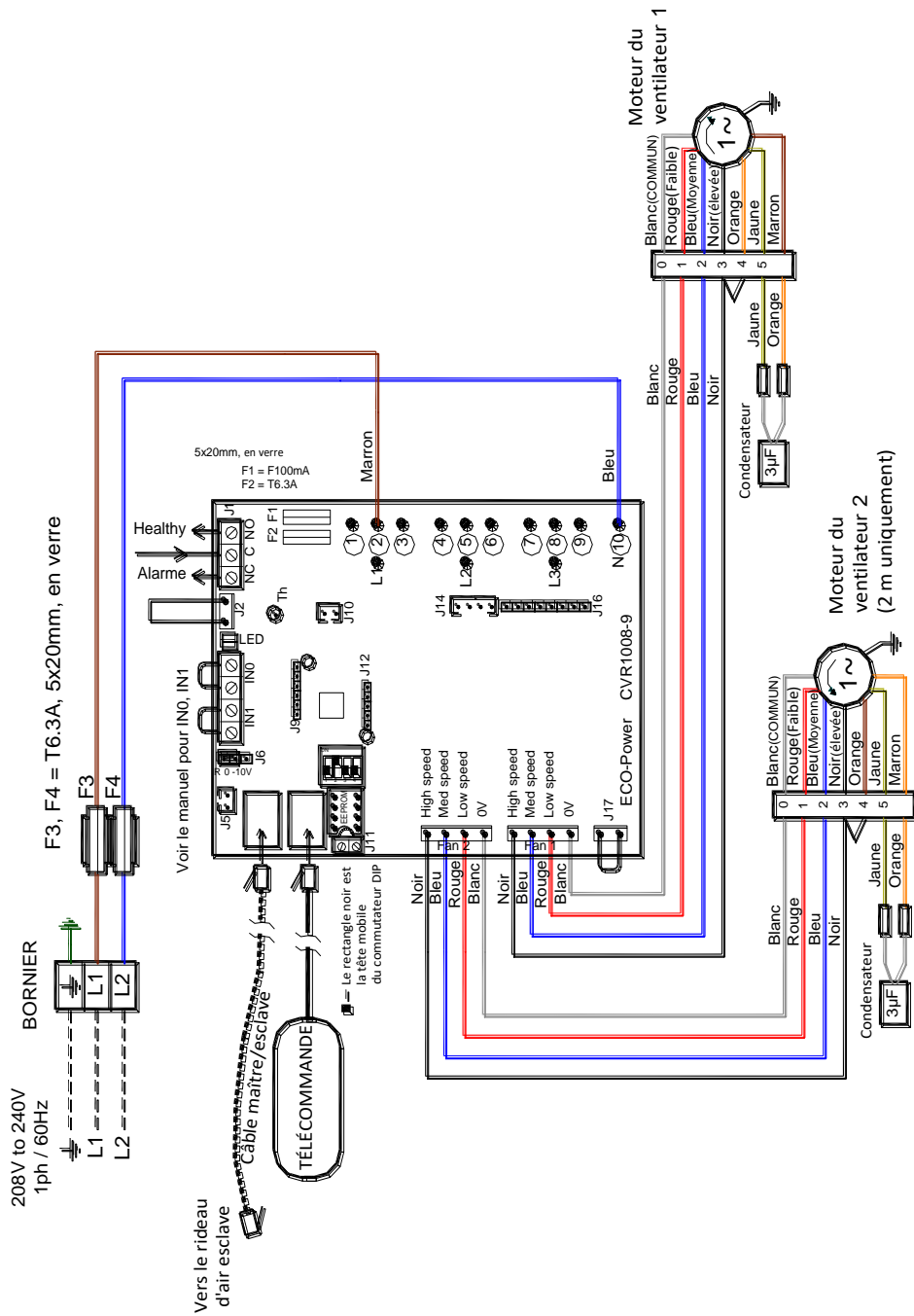


Il est nécessaire de couper intégralement les deux sources d'alimentation électrique de l'appareil!

ANNEXE 2D — SCHÉMA DE CÂBLAGE C2000ER 480 V ou 600 V



ANNEXE 2E — SCHÉMA DE CÂBLAGE C1000WR, C1500WR et C2000WR



ANNEXE 2F — SCHÉMA DE CÂBLAGE C1000AR, C1500AR et C2000AR